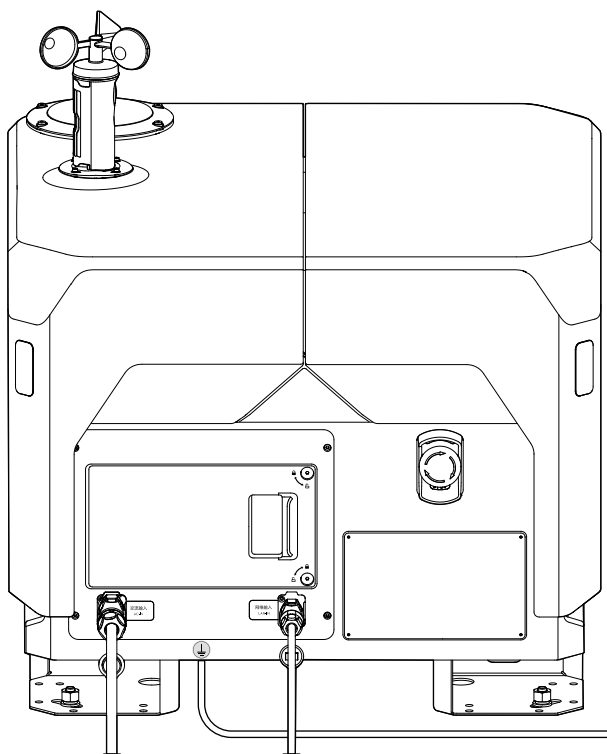


DJI DOCK 2

Handleiding voor installatie en instelling

v2.0 2024.08





Het copyright voor dit document rust bij DJI, met alle rechten voorbehouden. Tenzij anderszins toegestaan door DJI, mag je het document of enig deel van het document niet gebruiken of anderen toestaan dit te gebruiken door het document te reproduceren, over te dragen of te verkopen. Gebruikers mogen dit document en de inhoud ervan alleen raadplegen als gebruiksaanwijzing voor DJI UAV. Het document mag niet voor andere doeleinden worden gebruikt.

Zoeken naar trefwoorden

Zoek naar trefwoorden, zoals Batterij en Installeren om een onderwerp te vinden. Als je Adobe Acrobat Reader gebruikt om dit document te openen, druk dan op Ctrl+F (Windows) of Command+F (Mac) om een trefwoord in te vullen en een zoekopdracht te starten.

Naar een onderwerp navigeren

Bekijk de volledige lijst van onderwerpen in de inhoudsopgave. Klik op een onderwerp om naar dat gedeelte te navigeren.

Dit document afdrukken

Dit document ondersteunt afdrukken met hoge resolutie.


Wijzigingenlogboek

Versie	Datum	Wijzigingen
v2.0	2024.8	Instructies toegevoegd voor 4G Verbeterde transmissie, Multi-docktaak en Proefvlucht.

Gebruik van deze handleiding

Legenda

 Belangrijk

 Hints en tips

Voor gebruik doorlezen

DJI™ voorziet gebruikers van de volgende documenten.

1. Veiligheidsrichtlijnen
2. Snelle installatiegids
3. Handleiding voor installatie en instelling
4. Gebruikershandleiding


Het wordt aanbevolen om alle instructievideo's te bekijken en de Handleiding voor installatie en instelling te lezen zodat u vóór de installatie geïnformeerd bent over de veiligheidsmaatregelen en constructievoorbereidingen. Lees de veiligheidsrichtlijnen om geïnformeerd te zijn over belangrijke veiligheidskwesties. Lees de snelle installatiegids en de gebruikershandleiding van de drone om de installatie, configuratie en eerste vluchttest ter plaatse uit te voeren. Raadpleeg de gebruikershandleiding voor meer informatie.

Instructievideo's

Ga naar het onderstaande adres of scan de QR-code om de instructievideo te bekijken, waarin u kunt zien hoe u het product veilig kunt gebruiken.



<https://enterprise.dji.com/dock-2/video>

-
-  • De bedrijfstemperatuur van het dock is -25 tot 45 °C en de bedrijfstemperatuur van de drone is -20 tot 45 °C. ^[1] Het voldoet niet aan de standaard bedrijfstemperatuur voor militaire toepassingen (-55 tot 125 °C), die nodig is om grotere omgevingsvariabiliteit te doorstaan. Gebruik het product op de juiste manier voor toepassingen die voldoen aan de vereisten die binnen die klasse voor het bereik van de bedrijfstemperatuur gelden.
-

[1] Als de temperatuur lager is dan -20 °C, kan de drone geen vluchttaken uitvoeren.

Inhoud

Gebruik van deze handleiding	3
Legenda	3
Voor gebruik doorlezen	3
Instructievideo's	3
Kenmerken van het product	7
Veiligheidsmaatregelen vóór installatie	9
Vorbereiding van de constructie	11
Onderzoek van de omgeving	11
Omgevingsvereisten	11
Vereisten signaalkwaliteit	12
De drone gebruiken om te testen	13
Onderzoek grondomstandigheden	15
Vereisten installatielocatie	15
Installatiemethode	16
Vereisten voor alternatieve landingsplaats	20
Vereisten voor bliksembeveiliging en aarding	21
Aardingssysteem	21
Vereisten voor voeding en bedrading	22
Vereisten voor voeding	22
Vereisten voor bedrading	22
Waterdichte verdeeldoos	24
Vereisten voor het netwerk	25
Ethernet-verbinding	25
Draadloze netwerkverbinding	26
Overig	27
Beschermd omheining	27
Beveiligingscamera van derden	27
Installatie en aansluiting van het DJI Dock	28
Aan de slag	28
DJI Dock 2 in de doos	28
Voor de gebruiker voorbereid gereedschap en onderdelen	29
Vervoer en tijdelijke opslag	30

Het dock installeren	32
De installatieoriëntatie bevestigen	32
De expansiebouten installeren	32
De basisbeugels monteren	33
De windsnelheidsmetermodule monteren	34
Het dock aansluiten en inschakelen	35
De aarddraad aansluiten	35
De ethernet-kabel aansluiten	35
De voedingskabel aansluiten	37
Draadverbindingstest	39
Het dock inschakelen	40
De DJI Cellulaire dongle 2 op het dock installeren (optioneel)	42
Vorbereitung van de drone	43
De DJI Cellulaire dongle 2 op de drone installeren (optioneel)	43
Vorbereitung van de drone	44
Koppeling en activering	45
Het dock configureren met DJI Pilot 2	46
Installatiechecklist	46
Het netwerk van het dock configureren	47
Het dock en de drone verbinden	48
Activering	49
De cloudservice configureren	49
De koppelingscode van het apparaat ophalen	49
Koppelen met DJI FlightHub 2	50
De docklocatie kalibreren	51
De alternatieve landingsplaats instellen	53
De configuratie voltooiën	54
Foutopsporing in het dock op locatie gebruiken	55
De afstandsbediening aansluiten als afstandsbediening B	56
Het dronekompas kalibreren	57
Automatische functietest	58
Het dock aan een project koppelen	58
De vluchtroute en het vluchtplan opstellen	58

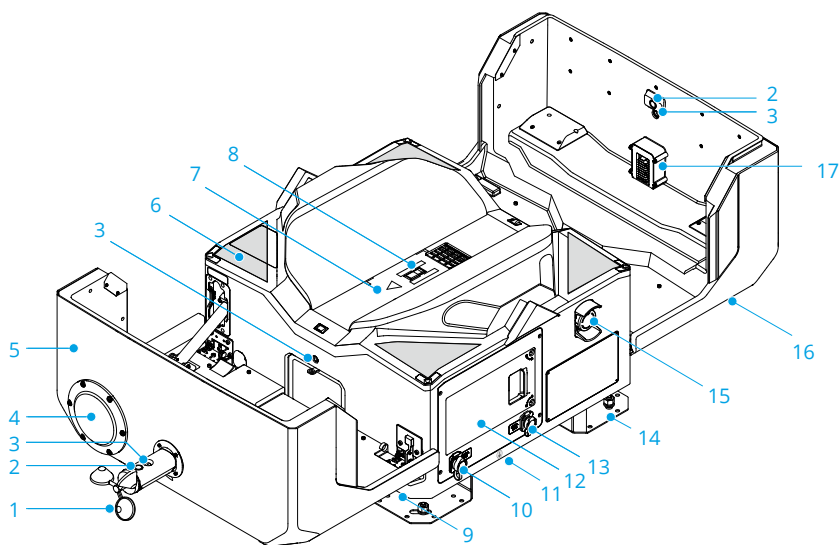
De vluchttaak uitvoeren	59
Test alternatieve landingsplaats	59
Checklist voor vertrek	60
Bijlage	61
Statusindicatoren	61
Indicatoren van de schakelkast	61
Ladingen van derden gebruiken	62
Multi-docktaak	63
Bouwvoorbereiding - Milieuonderzoek	63
Het dock installeren	63
Het dock configureren met DJI Pilot 2	63
Automatische functietest	64

Kenmerken van het product

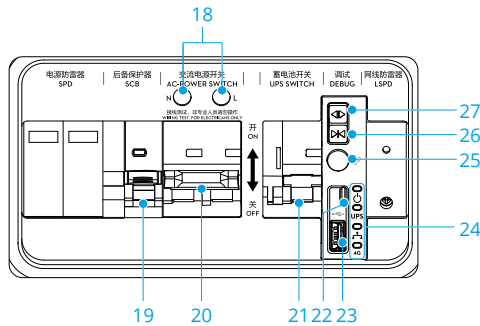
DJI Dock 2 is een automatisch platform met een sterk geïntegreerd ontwerp, inclusief een RTK-module, windsnelheidsmeter, neerslagmeter, meerdere beveiligingscamera's, communicatieantennes en meer. Het dock kan door twee personen worden vervoerd en ondersteunt een snelle installatie en configuratie. Met de drone van de DJI MATRICE™ 3D-serie^[1] kan DJI FLIGHTHUB™ 2 worden gebruikt om geautomatiseerde bewerkingen op afstand uit te voeren. Bovendien ondersteunt DJI Dock 2 multi-docktaken waarbij de drone opstijgt vanaf het ene dock en landt in een ander dock, waardoor vluchtaken in grote gebieden met lange afstanden mogelijk zijn.^[2]

[1] Verschillende dronemodellen uit de DJI Matrice 3D-serie (afzonderlijk verkrijgbaar) kunnen zijn uitgerust met verschillende camera's. Zie het daadwerkelijk gekochte product.


[2] Als u een multi-docktaak wilt uitvoeren, dient u indien nodig meerdere docks te kopen. Zorg ervoor dat u de docks, de drone en de afstandsbediening bijwerkt naar de nieuwste firmwareversie. Ga naar de Handleiding voor installatie en instelling om het gedeelte Multi-docktaak te raadplegen voordat u de docks installeert en configureert.




- | | |
|---|---|
| 1. Windsnelheidsmeter | 10. AC-IN-poort |
| 2. Beveiligingscamera | 11. Aarddraad (bevindt zich onder het dock) |
| 3. Camerahulpverlichting | 12. Schakelkast |
| 4. Neerslagmeter | 13. LAN-IN-poort |
| 5. Dockafdekking | 14. Montagebasisbeugels |
| 6. Positioneringsmarkeringen | 15. Noodstopknop ^[2] |
| 7. Landingsplatform | 16. Statusindicatoren |
| 8. Drone-oriëntatiemarkering ^[1] | 17. Donglecompartiment |
| 9. Draagpunten | |



- 18. Draadtestklemmen
- 19. Stroomonderbreker (SCB)
- 20. AC-stroomschakelaar
- 21. Schakelaar van de back-upbatterij
- 22. USB-C-poort
- 23. USB-A-poort
- 24. Indicatoren van de schakelkast
- 25. Koppelen-knop
- 26. Sluitknop^[3]
- 27. Openknop^[3]

-
-  [1] DJI Dock wordt geleverd met een ingebouwde oplaadmodule. Zorg ervoor dat het oppervlak van het landingsplatform vrij is van metalen voorwerpen om hoge temperaturen te voorkomen die het landingsplatform kunnen beschadigen.
 - [2] De dockafdekking gaat niet open of dicht als de noodstopknop wordt ingedrukt.
 - [3] Houd de knop ingedrukt bij het openen en sluiten van de afdekking. Zorg ervoor dat er geen obstakels zijn die de dockafdekking blokkeren. Houd een veilige afstand van de dockafdekking om letsel te voorkomen wanneer u de dockafdekking opent of sluit.

-
-  • De softwareafbeeldingen zijn uitsluitend ter referentie. De werkelijke interface varieert afhankelijk van de softwareversie.
-

Veiligheidsmaatregelen vóór installatie

Om de veiligheid van mensen en de apparaten te garanderen, dient u tijdens de installatie, configuratie en het onderhoud de labels op de apparaten en de veiligheidsmaatregelen in de handleiding te volgen.



- Installatie, configuratie, onderhoud, probleemoplossing en reparatie van het dock moeten door bevoegde technici van DJI en in overeenstemming met de lokale voorschriften worden uitgevoerd.
- De persoon die het dock installeert en onderhoudt, moet training hebben gevolgd om de verschillende veiligheidsmaatregelen te begrijpen en bekend te zijn met de juiste handelingen. Ze moeten ook de verschillende potentiële gevaren begrijpen tijdens de installatie, configuratie en het onderhoud van het dock en bekend zijn met de oplossing.
- Alleen zij die in het bezit zijn van een door de lokale instantie afgegeven certificaat mogen boven de veiligheidsspanning werken.
- Alleen zij die in het bezit zijn van een door de lokale instantie afgegeven certificaat mogen werkzaamheden op hoogten boven 2 m uitvoeren.
- Alleen zij die in het bezit zijn van een door de lokale instantie afgegeven certificaat mogen laswerkzaamheden uitvoeren.



- Zorg ervoor dat u de werkzaamheden zoals installatie, configuratie en onderhoud volgens de stappen in deze handleiding uitvoert.



- Zorg ervoor dat u tijdens de installatie, configuratie en het onderhoud beschermende uitrusting draagt, zoals een veiligheidshelm, veiligheidsbril, geïsoleerde handschoenen en geïsoleerde schoenen.



- Let op uw persoonlijke veiligheid wanneer u elektrisch gereedschap gebruikt.



- Draag een stofmasker en een veiligheidsbril bij het boren om te voorkomen dat er stof in de luchtwegen of ogen terechtkomt.



- Controleer vóór gebruik of het DJI Dock goed geaard is. Sluit bij het installeren van het dock de aarddraad aan vóórdat andere kabels worden aangesloten. Verwijder bij het verplaatsen van het dock eerst andere kabels vóórdat u de aarddraad verwijderd.
- Gebruik het dock NIET zonder dat er een aarddraad is geïnstalleerd.
- Beschadig de geïnstalleerde aarddraad NIET.



- Installeer, configureer of onderhoud het dock (inclusief maar niet beperkt tot het verplaatsen of installeren van het dock, het aansluiten van de kabels of het uitvoeren van werkzaamheden op hoogte) NIET bij zwaar weer, zoals onweer, sneeuwval of windsnelheden van 8 m/s en hoger.



- Draag GEEN geleidende voorwerpen (zoals horloges, ringen, kettingen of andere metalen) bij het installeren, configureren of onderhouden van het dock, om elektrische schokken of brandwonden te voorkomen.
- Meet de spanning op de contactpunten van de geleider met een multimeter. Zorg ervoor dat er geen risico op elektrische schokken bestaat voordat u geleideroppervlakken of -klemmen (zoals de klemmen van de AC-stroomingang) aanraakt. Het dock moet vóór de installatie worden uitgeschakeld.
- Schakel de hoofdschakelaar in de verdeelkast uit en gebruik vervolgens een multimeter of een spanningstester om aan het uiteinde van de stroomkabel een elektrische test uit te voeren voordat u de stroomkabel installeert of verwijdt.
- Zorg ervoor dat handvatten van andere gereedschappen, zoals een spanningstester, geïsoleerd zijn om elektrische schokken te voorkomen.



- Ontruim in geval van brand het gebouw of de dock-installatiegebied onmiddellijk en bel vervolgens de brandweer. Ga in GEEN GEVAL een brandend gebouw of installatiegebied van een dock binnen.



- Zorg er bij het dragen van zware voorwerpen voor dat u zich voorbereidt op het dragen van het gewicht om letsel of beknelling door zware voorwerpen te voorkomen.
- Let op persoonlijke veiligheid als het dock moet worden gehesen.



- Zorg ervoor dat u uit de buurt van het dock blijft wanneer het in bedrijf is, zodat u niet gewond raakt door bewegende mechanismen of draaiende propellers.
-

Vorbereiding van de constructie

Zorg ervoor dat u dit hoofdstuk zorgvuldig leest, een locatie voor het dock kiest dat aan de vereisten voldoet en de checklist voor het locatieonderzoek voor de DJI Dock invult. Het niet kiezen van een locatie die aan de vereisten voldoet kan leiden tot slecht functioneren van het dock, verslechtering van de operationele stabiliteit, verkorting van de levensduur, onbevredigende effecten en mogelijke veiligheidsrisico's, materiële verliezen en slachtoffers.

Onderzoek van de omgeving

Omgevingsvereisten

- De hoogte van de installatielocatie mag niet meer dan 4000 m bedragen.
- De jaarlijkse temperatuur op de installatielocatie moet tussen -25 tot 45 °C liggen, aangezien de bedrijfstemperatuur van het dock tussen -25 tot 45 °C ligt⁽¹⁾ en de bedrijfstemperatuur van de drone in het dock tussen -20 tot 45 °C ligt. Als de temperaturen het bereik overschrijden, leidt dit ertoe dat het apparaat niet werkt. Om de veiligheid van de bediening te garanderen, kan de bediening worden hervat zodra de temperatuur binnen het temperatuurbereik valt.
- Kies een locatie met weinig wind, zand of stof om het dock te installeren, om de normale werking van het dock en de drone te garanderen. Zorg ervoor dat de windsnelheid niet hoger is dan 8 m/s en dat de luchtstroom stabiel is wanneer de drone opstijgt of landt.
- Zorg ervoor dat er geen duidelijke biologische destructieve factoren zijn, zoals een knaagdierenplaag of termieten op de installatielocatie.
- Installeer het dock NIET zonder toestemming in de buurt van gevaarlijke bronnen, zoals benzinstations, oliedepots en magazijnen voor gevaarlijke chemicaliën.
- Installeer het dock NIET op een locatie met ontvlambare materialen zoals vuil en (wilgen) katjes die zich gemakkelijk kunnen ophopen. **BRANDGEVAAR:** Installeer het dock alleen op een betonnen of ander niet-brandbaar oppervlak.
- Installeer het dock NIET op bewegende objecten, zoals auto's en boten.
- Vermijd installatie van het dock in blikseminslaggebieden.
- Vermijd gebieden die gevoelig zijn voor waterfloed, ernstige erosie, aardverschuivingen, zware sneeuwophoping of andere natuurrampen.
- Installeer het dock niet in gebieden met chemische fabrieken of septictanks bovenwinds om vervuiling en corrosie te voorkomen. Als het dock in de buurt van kustlijnen is geconfigureerd, vermijd dan installatie in gebieden waar het dock kan worden ondergedompeld in of bespat door zeewater om corrosie van metalen onderdelen te voorkomen.
- Installeer het dock niet direct onder kunstmatig licht met veel reflecterende voorwerpen op de grond. Anders zal het zichtsysteem van de drone verstoord worden, waardoor de landings- en vliegstabiliteit van de drone worden beïnvloed.
- Zorg ervoor dat het dock op een afstand van meer dan 200 m wordt geïnstalleerd van locaties met sterke interferentie van elektromagnetische golven, zoals radarstations, basisstations voor mobiele communicatie en droneblokkerende apparatuur te installeren, om storingen te vermijden.
- Het wordt aanbevolen om het dock uit de buurt van locaties met ijzererts en grote stalen constructies of gebouwen te installeren om interferentie met het kompas van de drone te voorkomen.
- Het wordt aanbevolen om het dock uit de buurt van locaties met sterke trillingsbronnen en sterk lawaai te installeren. Anders kan dit interferentie veroorzaken met de omgevingsensoren van het dock en tegelijkertijd gemakkelijk leiden tot een verkorting van de levensduur van de hele machine.

- Het wordt aanbevolen om rekening te houden met de toekomstige omgevingsfactoren van de installatielocatie. Zorg ervoor dat u gebieden met grootschalige bouwplannen of grote milieuveranderingen in de toekomst vermijdt. Dit omvat, maar is niet beperkt tot: de groei van onkruid en bomen (zoals bamboebossen en -wijnstokken), nieuwe gebouwen, bruggen, communicatiebasisstations en hoogspanningstorens. Bij een wijziging is opnieuw onderzoek vereist.
- Het wordt aanbevolen om te overwegen of het geplande vluchtgebied zich in de buurt van of in een beperkte zone bevindt. Zorg ervoor dat u een Ontgrendellicentie voor GEO-zones aanvraagt en tijdens de installatie en configuratie naar de drone importeert.
- Het dock en de drone zullen tijdens gebruik een bepaalde hoeveelheid geluid produceren. Houd bij de keuze van de installatielocatie van het dock rekening met de impact op omwonenden. Installeer het dock NIET in de buurt van woonwijken.

[1] Als de temperatuur lager is dan $-20\text{ }^{\circ}\text{C}$, kan de drone geen vluchttaken uitvoeren.



- Historische weergegevens kunnen op meteorologische websites worden opgevraagd.
- Het dock kan werken in een omgeving met een relatieve vochtigheid van 93%, omdat het beschermingsklasse IP55 heeft.
- Het normale temperatuurbereik voor vervoer en opslag ligt tussen -25 en $55\text{ }^{\circ}\text{C}$. Als de periode niet langer is dan 24 uur, kan het dock bij maximaal $70\text{ }^{\circ}\text{C}$ worden vervoerd of opgeslagen.
- Wanneer het dock op volle capaciteit werkt, heeft het een A-gewogen geluidsvermogensniveau van minder dan $68\text{ dB(A)} \pm 3\text{ dB(A)}$ op een hoogte van maximaal $0,5\text{ m}$ en een horizontale afstand van $1,5\text{ m}$ vanaf het dock. (getest in de geluidsichte ruimte met een achtergrondgeluid van 5 dB(A))

Vereisten signaalkwaliteit

Het wordt aanbevolen om het dock op een plaats zonder duidelijke signaalobstructie te installeren, zoals in een open ruimte of op een dak. Zorg ervoor dat er geen duidelijke signaalobstructie is binnen het bereik van 20° vanaf de hoek van de grondhoogte om de signaalkwaliteit en stabiliteit van de ingebouwde RTK-module in het dock te garanderen.

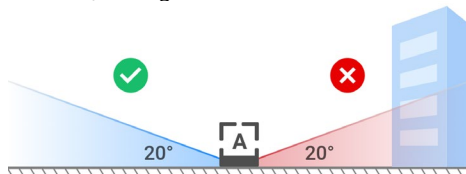
Als er een obstakel is, moet de minimale afstand tussen het dock en het obstakel aan de volgende vereisten voldoen:

$$d \geq h/0.36$$

Waar:

d is de minimale afstand tussen het dock en het obstakel.

h is de hoogte van het obstakel (de hoogte van het obstakel kan worden gemeten door de drone te gebruiken).




- Zorg ervoor dat er geen duidelijke reflectoren in de lucht en rond de installatielocatie van het dock aanwezig zijn, om invloed op de normale werking van het videotransmissiesysteem van de drone en het GNSS-systeem te voorkomen. Reflectoren zijn onder andere de glazen gordijnwand van het gebouw, vertinde dakbedekking, grote zonnepanelen en metalen reclameborden.

De drone gebruiken om te testen

Onderzoek naar de kwaliteit van het GNSS-signaal

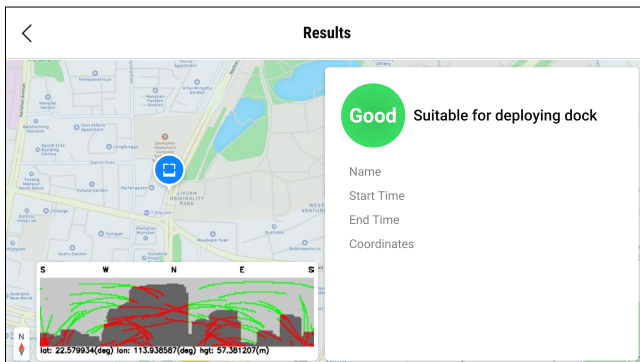
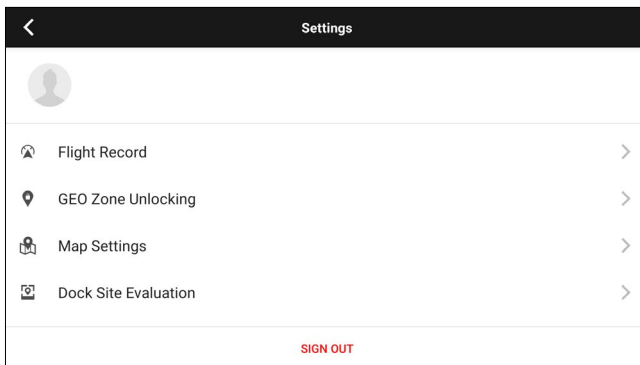
Gebruik de drone van de DJI MAVIC™ 3 Enterprise-serie (apart verkrijgbaar) of de drone van de DJI Matrice 3D-serie om gegevens te verzamelen op de geplande installatielocatie.^[1] Volg onderstaande stappen voor inspectie:

1. Schakel de drone en de DJI RC Pro Enterprise-afstandsbediening in. Zorg ervoor dat de drone aan de afstandsbediening gekoppeld is.
2. Voer DJI PILOT™ 2-app uit en tik op  op het startscherm, selecteer Evaluatie docklocatie.
3. Volg de instructies in de app om een nieuwe locatie-evaluatietask te maken.
4. Zorg ervoor dat u controleert of de RTK-module goed werkt, update vervolgens de efemeride en kalibreer de drone. Vlieg de drone naar de geplande docklocatie en wacht tot de drone automatisch het GNSS-signaalkwaliteitsonderzoek uitvoert.

[1] Drones van de DJI Mavic 3 Enterprise-serie moeten vóór gebruik de RTK-module installeren.



- Zorg er bij het uitvoeren van het kwaliteitsonderzoek voor dat de vlieghoogte van de drone zich op dezelfde hoogte bevindt als het landingsplatform nadat het dock op de geplande docklocatie is geïnstalleerd.
- Voer de evaluatie van de docklocatie NIET uit bij regenachtig weer of 's nachts.



Een vluchtroutetest uitvoeren

Voer vluchtroutes uit rond de geplande installatielocatie om de operationele mogelijkheden te evalueren, zoals de sterkte van het videotransmissiesignaal, de vluchtduur en RTK-siginaalinterferentie. Volg de onderstaande stappen:

1. Gebruik de drone om via de app op de afstandsbediening de vluchtroutetaken te creëren.
2. Vertrek vanaf de geplande installatielocatie en neem de kwaliteit van het videotransmissiesignaal en de vluchtduur tijdens de vlucht op.



- Zorg er tijdens de test voor dat de afstandsbediening zich in de buurt van (en op dezelfde hoogte als) de geplande docklocatie bevindt.
 - De vliegafstand is gerelateerd aan het werkelijke werkgebied rond het dock, dus het onderzoek moet worden bepaald op basis van de gebruiksvereisten.
 - Zorg er met behulp van DJI Pilot 2 voor dat de geplande installatielocatie zich niet in een beperkte zone of hoogtezone bevindt, anders wordt de vluchttuitvoering beïnvloed. Als er toestemming is om in een beperkte zone te vliegen, ga dan naar <https://fly-safe.dji.com/> of neem contact op via flysafedji.com om de zone te ontgrendelen.
-

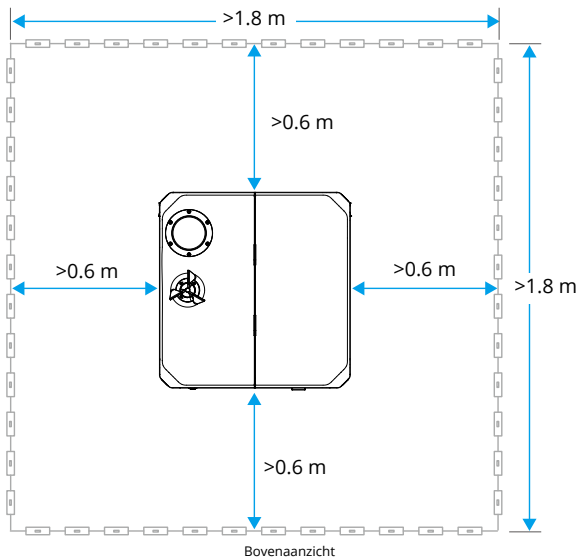
Onderzoek grondomstandigheden

Vul na het onderzoek naar de grondomstandigheden de informatie in, zoals de installatielocatie van het dock, de installatiemethode, de installatierichting en de lijst met vereiste materialen. Het wordt aanbevolen om de geplande installatielocatie van het dock en de alternatieve landingsplaats met verf te markeren.

Vereisten installatielocatie

- ⚠️ • Probeer te voorkomen dat u het dock bovenop bestaande ondergrondse voorzieningen installeert.
- Zorg ervoor dat u het dock installeert op het dak van een gebouw dat structureel geschikt is. Reserveer minimaal 2 m vanaf de dakrand voor de installatieplaats of alternatieve landingsplaats. Installeer het dock NIET bij de hoek van een dak om te voorkomen dat de drone per ongeluk crasht.
- Zorg er bij installatie bovenop een gebouw voor dat de RTK en videotransmissiesignalen niet door omliggende muren, structuren of andere obstakels worden belemmerd. Verhoog indien noodzakelijk de hoogte van de installatiebasis.

- De belastbare capaciteit van de grond mag niet minder zijn dan 100 kg/m^2 .
- Zorg ervoor dat de oriëntatie van de beveiligingscamera op de windsnelheidsmetermodule niet naar direct zonlicht gericht is. Anders kan de levensduur van het product en het camerabeeld worden beïnvloed door omgevingsfactoren.
- Het wordt aanbevolen dat het installatiegebied groter is dan $1,8 \text{ m} \times 1,8 \text{ m}$. Reserveer ten minste $0,6 \text{ m}$ aan de zijkanten van het dock om de dockafdekking te kunnen openen en de lucht naar de conditioneringseenheid te laten stromen voor de warmteafvoer. Reserveer ten minste $0,6 \text{ m}$ aan de voor- en achterkant van het dock om installatie en onderhoud mogelijk te maken.



Installatiemethode

Selecteer een van de volgende methoden om het dock op basis van de werkelijke situatie te installeren, zoals het aanbrengen van een betonnen basis, het plaatsen van een stalen framebasis of het rechtstreeks op de grond installeren.

Een betonnen basis gebruiken

A. Toepasselijke locaties

Door installatie van het dock op een betonnen basis kan het dock hoger komen te staan, waardoor bodemdaling of het risico op overstroming wordt vermeden. De volgende plaatsen zijn hiervoor geschikt:

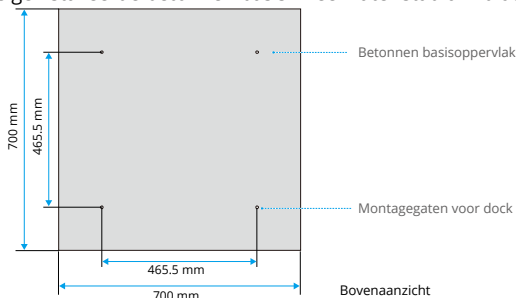
- Grond zonder verhard beton zoals velden, bosgebieden en graslanden.
- Grond met verhard beton en grote hellingen of oneffenheden.
- Grond met een belastbaarheidsvereiste, zoals bovenop gebouwen.

B. Vereisten voor betonnen basis

- Het aanbevolen formaat van de betonnen basis is 700 mm × 700 mm × 100 mm. De specifieke hoogte van de betonnen basis kan worden aangepast aan de situatie van het overstromingsrisico ter plaatse. Over het algemeen mag de hoogte niet minder dan 100 mm bedragen.
- De betonnen basis wordt tot stand gebracht met C25-beton, met een eenlaagse tweewegwapening en een maaswijdte van $\phi 4$ bij 150 mm. Zorg ervoor dat de wapening is omwikkeld met een betonbeschermlaag groter dan 25 mm. C25-betonmixverhouding wordt hieronder weergegeven:

	Cement	Water	Zand	Grind
Gewicht	372 kg	175 kg	593 kg	1.260 kg
Gewichtsverhouding	1	0,47	1,59	3,39

- Reserveer vier montagegaten met M8 -bouten vooraf geïntegreerd of monteer vier M8-expansiebouten direct nadat het beton is uitgehard om de daaropvolgende installatie van het dock te vergemakkelijken.
- Vorbereiden op bliksembeveiliging: De aardelektrode boven de grond moet van 50 mm × 5 mm galvaniseerd plat staal zijn en met een flexibele koperen kernkabel op het dock aangesloten zijn. Het deel onder de grond moet zijn vervaardigd van galvaniseerd hoekstaal van 50 mm × 50 mm × 5 mm en moet onder de grond worden geplaatst op een diepte van ten minste 1,6 m. Raadpleeg het gedeelte Bliksembeveiliging en aardingsvereisten voor meer informatie.
- Zorg ervoor dat u de betonnen basis gedurende ten minste 7 dagen nadat u deze hebt geplaatst onderhoudt.
- Overweeg of de basis eenvoudig tot stand kan worden gebracht en dat de verbindingkabels en kabels rondom de geïnstalleerde betonnen basis in een later stadium bloot kunnen komen te liggen.

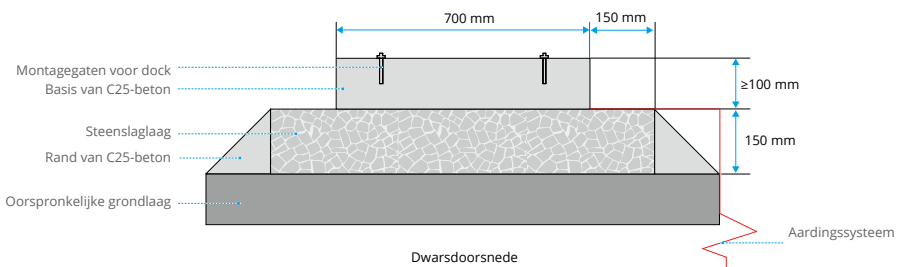


C. Stappen voor het aanbrengen van de basis

De stappen voor het aanbrengen van de basis variëren afhankelijk van de toepasselijke locatie.

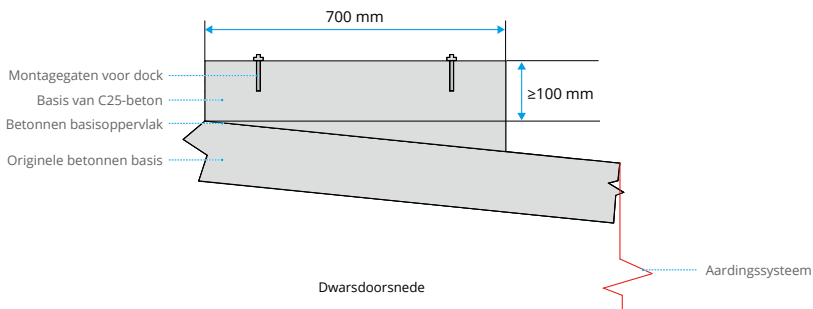
a. Toegepast op zachte ondergrond

1. Druk de grond aan om een stabiele basis te garanderen.
2. Voeg een steenslaglaag van 150 mm dik (verhouding zand en steenslag van 3:7 en steenslagdeeltjes van 5-40 mm) bovenop de oorspronkelijke grondlaag toe en gebruik vervolgens C25-beton rond de steenslaglaag om de rand te vormen.
3. Voeg C25-beton bovenop de steenslaglaag toe.
4. Maak het C25-betonoppervlak glad, zorg ervoor dat de vlakheid niet meer dan ± 4 mm afwijkt en dat de helling vanaf beide zijden van het installatieoppervlak minder dan 3° is.
5. Installeer het aardingssysteem voor bliksembeveiliging.

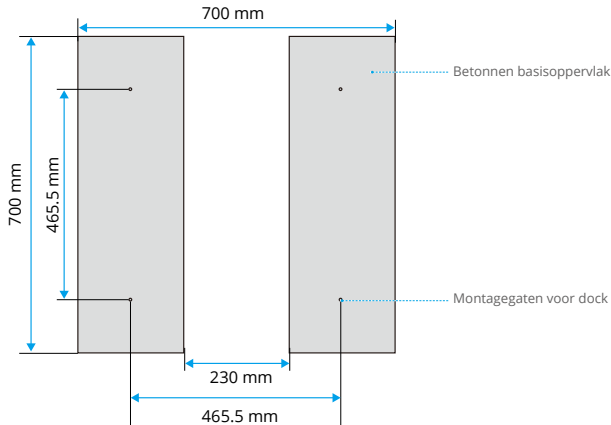


b. Grondoppervlak heeft verhard beton met grote hellingen of oneffenheden

1. Ruw het originele betonoppervlak op.
2. Voeg C25-beton toe.
3. Maak het C25-betonoppervlak glad, zorg ervoor dat de oneffenheid niet meer dan ± 4 mm bedraagt en dat de helling minder is dan 3° .
4. Installeer het aardingssysteem voor bliksembeveiliging.



- c. Grond heeft een belastbaarheidsvereiste
 1. Maak twee wallen van C25-beton.
 2. Maak het C25-betonoppervlak glad, zorg ervoor dat de oneffenheid niet meer dan ± 4 mm bedraagt en dat de helling minder is dan 3° .
 3. Installeer het aardingssysteem voor bliksembeveiliging. De ruimte tussen de twee wallen kan worden gebruikt voor leidingen en bedrading.



Bovenaanzicht

Gebruik van een stalen framebasis

- ⚠ • Een zachte ondergrond is niet geschikt voor installatie.
- Controleer bij installatie van het dock op het dak van het gebouw of er in de dakhoeft kan worden geboord. Als dat niet het geval is, wordt aanbevolen om een stalen frame goed met zware voorwerpen (zoals zandzakken) vast te zetten.

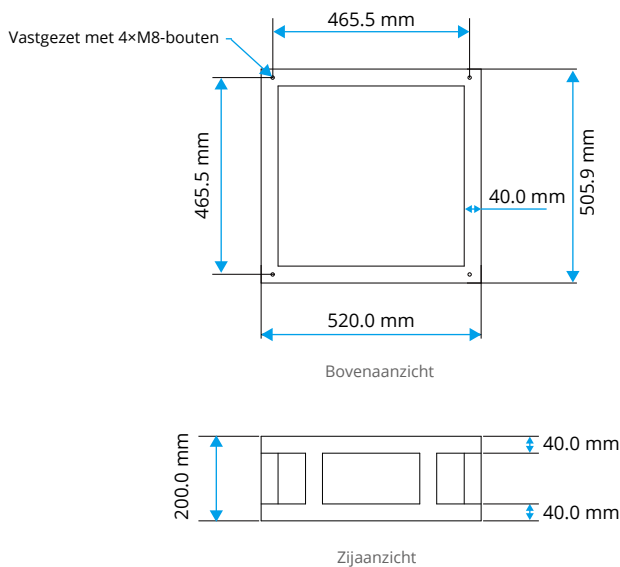
A. Toepasselijke Locaties

Als de installatielocatie al een betongeharde grond heeft (zoals een dak van een gebouw), maar er risico op overstroming, signaalblokkering of bodemdaling kan zijn, gebruik dan een stalen framebasis. De bouwperiode is met deze methode korter omdat er geen onderhoudsfase is.

B. Vereisten voor stalen framebasis

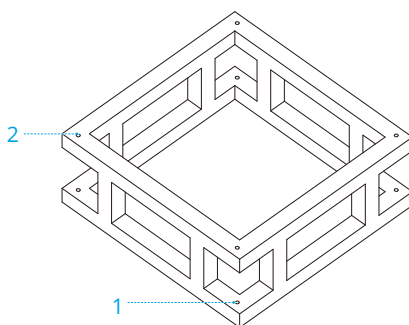
Pas een stalen framebasis (niet meegeleverd) aan zodat het aan de onderstaande vereisten voldoet:

- Gezien de tolerantie van buitenomgevingen wordt aanbevolen om gegalvaniseerde vierkante buizen van 40 mm of vierkante roestvrijstalen 304-buizen te gebruiken en verf aan te brengen om corrosie te voorkomen.
- Het wordt aanbevolen om de basis hoogte van het dock niet minder dan 200 mm van de grond te maken. Zorg ervoor dat de installatielocatie zich op meer dan 100 mm van het hoogste mogelijke waterniveau bevindt.
- De aanbevolen afmetingen worden hieronder weergegeven:



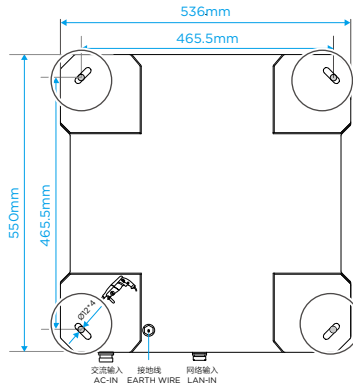
C. Installatiestappen

1. Bevestig het stalen framebasis op de verharde grond met expansiebouten of fixeer het met zware voorwerpen zoals zandzakken.
2. Gebruik M8 -schroeven om het dock op het stalen framebasis te installeren.



Rechtstreeks op de grond installeren

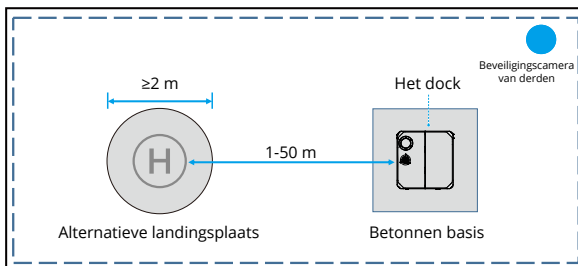
Als de installatielocatie een ondergrond van verhard beton heeft en er geen risico op overstroming of duidelijke obstakels in de buurt is, kan het dock met expansiebouten direct op de grond worden geïnstalleerd.



Vereisten voor alternatieve landingsplaatsen

Het is noodzakelijk om een alternatieve landingsplaats in de buurt van het dock op te zetten. Wanneer er een probleem is met het dock of de drone niet kan landen als gevolg van slecht weer of een storing in de apparatuur, zal de drone zweven totdat het batterijniveau laag is en vervolgens naar de alternatieve landingsplaats vliegen en landen.

- Houd bij het kiezen van de alternatieve landingsplaats rekening met de vereiste vrije ruimte tijdens het landingsproces van de drone. Zorg ervoor dat er binnen een straal van 1 m van de alternatieve landingsplaats geen obstakels zijn.
- Het wordt aanbevolen om de alternatieve landingsplaats in een open gebied in de buurt van het dock op te zetten, dat zich op dezelfde hoogte bevindt en een afstand van 1-50 m in rechte lijn tot het dock heeft.



- Let op dat u persoonlijk letsel vermijdt wanneer de drone op de alternatieve landingsplaats landt.
- Als de alternatieve landingsplaats op het dak van het gebouw is opgezet, zorg er dan voor dat u deze niet bij de hoek van een dak plaatst om te voorkomen dat de drone per ongeluk crasht.

Vereisten voor bliksembeveiliging en aarding

Aardingsstelsel

Het aardingsstelsel is een belangrijk onderdeel van het bliksembeveiligingssysteem dat de elektrische stroom naar de aarde kan ontladen. Gebruik een aardingsweerstandsmeter om de aardingsweerstand te meten en zorg ervoor dat de aardingsweerstand voor het dock lager is dan 10Ω . Het wordt aanbevolen om bij het installeren van het dock een bestaand aardingsstelsel voor buiten te gebruiken. Als de afstand tussen het aardingsstelsel en het dock groter is dan 0,5 m, installeert u het platte staal van $40 \text{ mm} \times 4 \text{ mm}$ binnen 0,5 m van het dock en sluit u het aan op de aardelektrode. Als er geen bestaand aardingsstelsel is, zijn extra aardelektroden en installatie vereist. Volg de onderstaande beschrijvingen voor het maken en installeren van de aardelektrode.

A. Vereisten voor het maken en installeren van de aardelektrode

- Het wordt aanbevolen om een verticale aardelektrode van thermisch verzinkt staal, koper, of met koper bekleed staal te maken. De aanbevolen lengte van de verticale aardelektrode is 1,5-2,5 m, afhankelijk van de bodemkwaliteit en geografische omstandigheden rond de aardelektrode.
- Het aantal aardelektroden wordt bepaald door de grootte van het aardelektrodenetwerk en de geografische omgeving. De afstand tussen twee verticale aardelektroden mag niet minder dan 5 m bedragen. Wanneer u een aardelektrodenetwerk gebruikt, zorg er dan voor dat de vier hoeken verticale aardelektroden gebruiken.
- Als u hoekstaal gebruikt, zorg er dan voor dat één uiteinde puntig is, wat kan worden gemaakt door een deel schuin af te snijden.
- Bij het installeren van de aardelektrode in de grond mag de diepte over het algemeen niet minder zijn dan 0,7 m (de afstand tussen het bovenste uiteinde van de aardelektrode en het aardoppervlak). In koude gebieden moet de aardelektrode onder de permafrostlaag worden geïnstalleerd. In gebieden met dunne grindgrond moet de installatiediepte van de aardelektrode op basis van de werkelijke omstandigheden worden bepaald.



- Wanneer u een aardingsweerstandsmeter gebruikt, zorg er dan voor dat u deze volgens de instructies gebruikt en dat u nulpuntskalibratie uitvoert op de meter voordat u de meting uitvoert.
- Als de aardingsweerstand niet voldoet aan de eisen van de dockinstallatie, is het raadzaam om meerdere aardelektroden te gebruiken en een duurzame weerstandsverlagende vloeistof aan te brengen of een speciale aardingspen te gebruiken.
- Als de aardingsweerstand minder dan 10Ω bedraagt, kan het bliksembeveiligingssysteem voor de andere aardingsystemen worden gebruikt.

B. Technische gegevens aardelektrode

Wanneer de aardelektrode van thermisch verzinkt staal is gemaakt, is de lengte afhankelijk van de vereisten voor de installatie. De technische gegevens worden hieronder weergegeven.

Type aardelektrode	Technische gegevens
Stalen pijp	Dikte niet minder dan 3,5 mm
Hoekstaal	Niet minder dan $50 \text{ mm} \times 50 \text{ mm} \times 5 \text{ mm}$
Plat staal	Niet minder dan $40 \text{ mm} \times 4 \text{ mm}$
Rondstaal	Diameter niet minder dan 10 mm

Vereisten voor voeding en bedrading

Vereisten voor voeding

Bij gebruik van het dock moet een externe wisselstroomvoeding op het dock worden aangesloten. De vereisten voor de voeding zijn zoals hieronder weergegeven:

- De elektrische aansluiting moet aan de lokale wet- en regelgeving voldoen.
- Zorg ervoor dat u een stabiele stroomvoorziening zonder frequente stroomuitval gebruikt.
- Zorg ervoor dat de spanning en frequentie van de wisselstroom aan de vereisten voor de werking van het dock voldoen:

Parameters	Technische gegevens
Voeding	Enkele fase AC
Nominale ingangsspanning	100-240 VAC
Max. ingangsspanning	264 VAC
Frequentie	50/60 Hz
Vermogen	Max. 1000 W

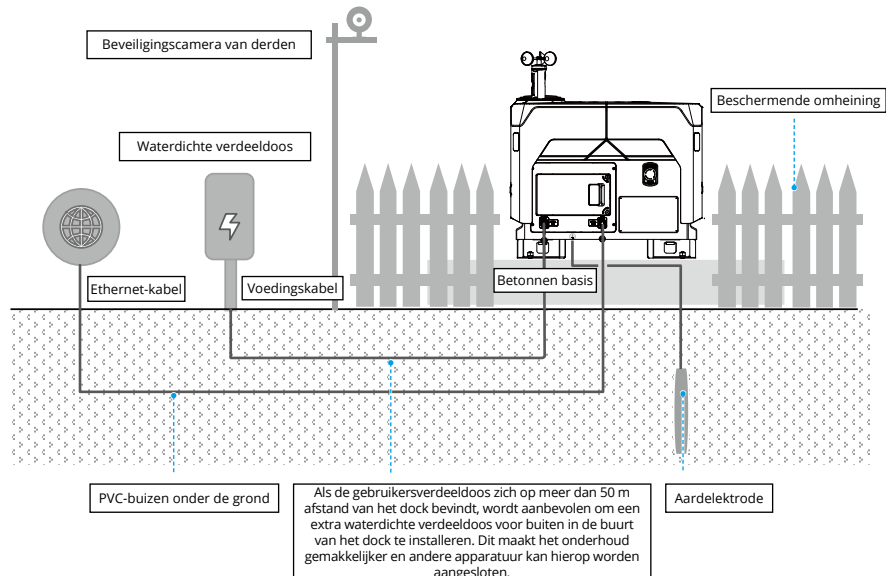
- Installeer bij het aansluiten van de voeding van het dock een aparte 2-polige 16 A aardlekschakelaar en een 40 kA overspanningsbeveiliging in de distributiekast van de gebruiker.

Vereisten voor bedrading

Zorg ervoor dat u de kabels die het dock verbinden met de externe voeding in de beschermende verbindingkabels plaatst.

A. Suggestie voor kabelaansluiting

De aanbevolen algemene aansluiting wordt hieronder weergegeven.



B. Vereisten voor voedingskabels

- Zorg ervoor dat de uiteinden van de stroomkabels zijn gekrompen met adereindhulzen voordat u de draden op de voedingsconnector aansluit.
- Als de gebruikersverdeeldoos zich op meer dan 50 m afstand van het dock bevindt, wordt aanbevolen om een extra waterdichte verdeeldoos voor buiten in de buurt van het dock te installeren. Dit maakt het onderhoud gemakkelijker en andere apparatuur kan hierop worden aangesloten.
- Zorg ervoor dat de lengte en doorsnede van de voedingskabel aan de volgende vereisten voldoen:

Lengte voedingskabel	Doorsnede
<100 m	drieadelige koperen buitenkabel met mantel van 15AWG (1,5 mm ²)
100-200 m	drieadelige koperen buitenkabel met mantel van 11AWG (4 mm ²)
>200 m	drieadelige koperen buitenkabel met mantel van 9AWG (6 mm ²)



- De standaard dockvoedingsconnector is alleen compatibel met een voedingskabel met een doorsnede van 15AWG (1,5 mm²). Als de voedingskabel een doorsnede heeft die groter is dan 15AWG (1,5 mm²), is een extra waterdichte verdeeldoos vereist voor de kabelconversie.
-

C. Vereisten voor het leggen van kabelbescherming

- Zorg ervoor dat de buitenkabels in PVC-buizen zijn gelegd en onder de grond zijn geïnstalleerd. In het geval dat de PVC-buizen niet onder de grond kunnen worden geïnstalleerd (zoals op de bovenkant van een gebouw), wordt aanbevolen om gegalvaniseerde stalen leidingen te gebruiken in de grond zijn bevestigd en om ervoor te zorgen dat de leidingen goed geaard zijn. De binnendiameter van de PVC-buizen moet ten minste 1,5x de buitendiameter van de kabel zijn, rekening houdend met de beschermlaag.
- Zorg ervoor dat er geen verbindingen in de kabels in de PVC-buizen zitten en dat de verbindingen van de leidingen waterdicht zijn en dat de uiteinden goed met afdichtingsmiddel zijn afgedicht.
- Leg de voedingskabel en de ethernet-kabel gescheiden in verschillende PVC-buizen en dat de PVC-buizen niet in de buurt van de waterleidingen, verwarmingsleidingen of gasleidingen met een afstand van niet minder dan 30 mm liggen.

Waterdichte verdeeldoos

A. Zorg er indien noodzakelijk voor dat u een waterdichte verdeeldoos voor buiten installeert die voldoet aan de onderstaande vereisten:

- De waterdichte verdeeldoos moet stevig gemonteerd zijn en de onderkant ervan moet zich ten minste 500 mm boven de grond bevinden, om overstroming te voorkomen.
- Zorg ervoor dat de waterdichte verdeeldoos aan de zijkant is geïnstalleerd met de inkomende stroomkabel die van de schakelkast van het dock leidt voor een veilige kabelaansluiting en dockconfiguratie.
- Zorg ervoor dat de waterdichte verdeeldoos zich op meer dan 1 m afstand van het dock bevindt om te voorkomen dat het opstijgen en landen van de drone wordt beïnvloed.
- Zorg ervoor dat de in- en uitvoerkabels van de waterdichte verdeeldoos worden beschermd met PVC-buizen die onder de grond zijn geïnstalleerd, dat de verbindingen tussen de leiding en de verdeeldoos goed waterdicht zijn en met afdichtingsmiddel zijn afgedicht.
- Zorg ervoor dat zowel de aarddraden van het stopcontact in de waterdichte verdeeldoos als de uitvoerkabels van het dock goed op de waterdichte verdeeldoos zijn aangesloten en goed geaard zijn.

B. De aanbevolen elektrische componenten in de waterdichte verdeeldoos worden hieronder weergegeven:

Component	Gebruik
Waterdichte verdeeldoos	Bevat verschillende elektrische componenten en biedt waterdichte bescherming.
Aardingsrail	Verbindt de aarddraden van de invoerkabel, de aansluiting, de uitvoerkabel en de behuizing van de waterdichte verdeeldoos als de waterdichte verdeeldoos van metaal is gemaakt.
C16-stroomonderbreker	Sluit het dock aan om stroom te leveren.
C10 Aardlekschakelaar	Sluit de aansluiting in de waterdichte verdeeldoos aan om stroom te leveren.
Bevestigingsbus DIN-rail van 10 A	Levert de voeding voor andere apparaten zoals het ethernet-apparaat, hamerboor, laptop, mobiele telefoonlader voor gemakkelijke installatie en configuratie ter plaatse.

Vereisten voor het netwerk

Wanneer u het dock gebruikt, heeft het toegang tot internet nodig en moet u verbinding maken met internet via een ethernet- of een draadloos 4G-netwerk. ^[1] Het dock kan ook het draadloze 4G-netwerk gebruiken als back-up voor de ethernet-verbinding. Wanneer beide netwerken zijn verbonden, wordt de ethernet-verbinding met prioriteit gebruikt.

[1] 4G-netwerkservice is in sommige landen of regio's niet beschikbaar. Raadpleeg uw plaatselijke distributeur voor meer informatie.

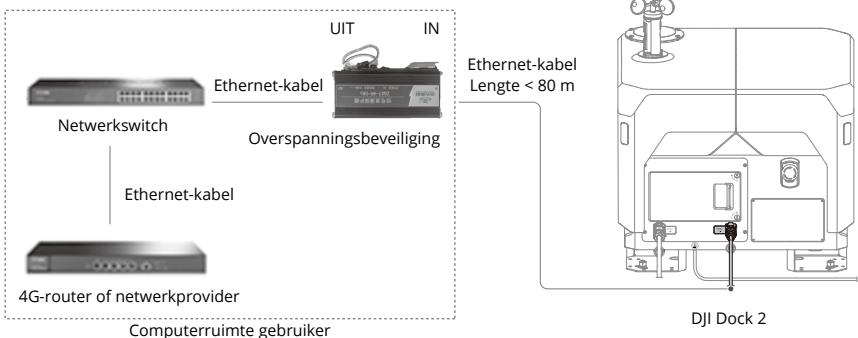
Ethernet-verbinding

De vereisten voor de ethernet aansluiting worden hieronder weergegeven:

- Het wordt aanbevolen om een gedraaide paarkabel van categorie 6 (Cat 6) of hoger als ethernet-kabel te gebruiken.
 - Zorg ervoor dat u de kabels die het dock met ethernet verbinden, binnen de beschermende verbindingskabels plaatst.
 - Zorg ervoor dat u voor buitenkabels PVC-buizen onder de grond gebruikt en installeert. Voor situaties waarin er geen PVC-buizen onder de grond kunnen worden gelegd, gebruikt u gegalvaniseerde stalen leidingen die in de grond zijn bevestigd en zorgt u ervoor dat de leidingen goed geaard zijn. Leg de ethernet-kabel tijdens de constructie om een snelle installatie van het dock te vereenvoudigen.
 - Zorg ervoor dat de voedingskabel en de ethernet-kabel gescheiden zijn in verschillende PVC-buizen en dat de PVC-buizen niet in de buurt van waterleidingen, verwarmingsleidingen of gasleidingen liggen.
 - Selecteer de juiste verbindingmethode op basis van de afstand tussen de computerruimte van de gebruiker en het dock.
- A. Als de afstand minder dan 80 m bedraagt:

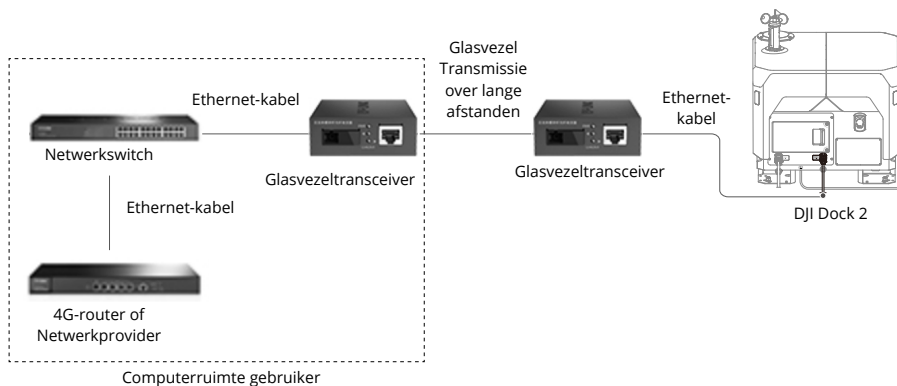
Zorg ervoor dat u op de uitvoerkabel van de computerruimte van de gebruiker een data- en signaalspanningsbeveiliging installeert, zodat de netwerkapparaten tegen beschadiging door blikseminslagen worden beschermd en een stabiele gegevensoverdracht gegarandeerd is. Volg de onderstaande instructies voor de installatie.

- a. Gebruik een gedraaide paarkabel van categorie 6 (Cat 6) of hoger en krimp een doorvoerconnector van categorie 6 (Cat 6) aan het ene uiteinde van de kabel.
- b. Installeer een overspanningsbeveiliging met betrouwbaar contact in de aardingsrail en zorg ervoor dat de aarddraad goed op de aarde is aangesloten.
- c. Sluit het IN-uiteinde van de overspanningsbeveiliging met de ethernet-kabel aan op het dock en het UIT-uiteinde op de netwerkapparaten zoals een netwerkswitch en router. Zorg ervoor dat de IN- en UIT-uiteinden goed zijn aangesloten, anders kan de overspanningsbeveiliging beschadigd raken en zal de overspanningsbeveiliging niet werken.



B. Als de afstand meer dan 80 m bedraagt:

Gebruik glasvezelkabel en installeer een glasvezeltransceiver. Kies een glasvezeltransceiver die voldoet aan de vereisten voor transmissieafstand, om te voorkomen dat de transmissieafstand en de transceiver niet overeenkomen, wat kan leiden tot instabiliteit van het netwerk of zelfs verlies van de verbinding.



- ☀️ • Het wordt aanbevolen om een Gigabit-netwerk te gebruiken met een upstream- en downstreambandbreedte van meer dan 10 Mbps. Om een betere gebruikerservaring te garanderen wordt een capaciteit van meer dan 40 Mbps aanbevolen. Gebruik een laptop om de netwerksnelheid met behulp van een website voor snelheidsmeting een speed test uit te voeren wanneer de netwerkpoort is aangesloten.

Draadloze netwerkverbinding

In scenario's waarin de ethernet-verbinding niet beschikbaar is, kan een DJI Cellulaire dongle 2 op het dock worden gemonteerd om toegang te krijgen tot een 4G-netwerk.

- Zorg ervoor dat de mobiele netwerkkoperator een sterk netwerksignaal aanbiedt op de installatielocatie van het dock.
- Kies de juiste dataplannen op basis van de toekomstige gebruiksvereisten en gebruiksfrequentie.

- ☀️ • De netwerksnelheid kan worden getest met behulp van een netwerksnelheidstest-app. Zorg ervoor dat de upstream- en downstreambandbreedte groter is dan 10 Mbps. De mobiele netwerkkoperator die tijdens de onderzoekstest is geselecteerd, moet in de toekomst ook voor het dock worden geselecteerd.

Overig

Beschermende omheining

Zorg ervoor dat u een beschermende omheining installeert om de veiligheid van voetgangers te garanderen en diefstal van het product te voorkomen, zodat onbevoegd personeel het gebied waar het dock is geïnstalleerd niet kan betreden.

Vereisten voor beschermende omheiningen

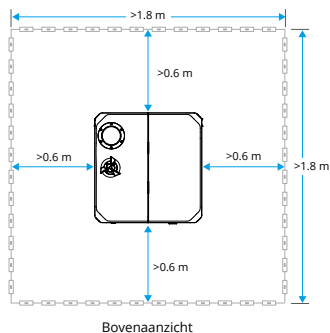


- Operators die de beschermende omheiningzone betreden, moeten een professionele training volgen en de voorzorgsmaatregelen en risico's van verschillende activiteiten volledig begrijpen.
- Zorg ervoor dat er geen vluchtplan op DJI FlightHub 2 wordt uitgevoerd en dat de drone in het dock is geland voordat u de beschermende omheiningzone binnengaat wanneer het dock op locatie wordt gebruikt. Zorg ervoor dat u na het betreden van het gebied op de noodstopknop van het dock drukt.

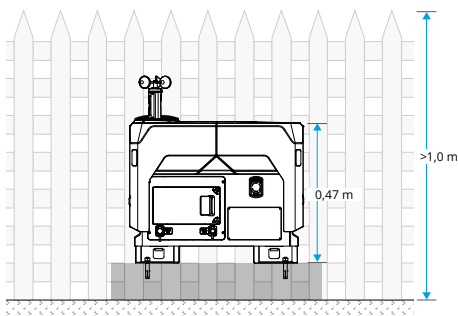
- Het wordt aanbevolen dat de afmetingen van de beschermende omheining niet kleiner zijn dan 1,8 m × 1,8 m × 1,0 m (lengte × breedte × hoogte).
- Zorg ervoor dat de beschermende omheining na installatie stabiel is en dat er een deur is geïnstalleerd waardoor personeel het gebied voor inspectie en onderhoud kan betreden. Zorg ervoor dat de deur vergrendeld is om te voorkomen dat onbevoegd personeel binnenkomt.
- Zorg ervoor dat een waarschuwingsbord met de tekst 'Gevaar: Risico op letsel door mechanische apparatuur' duidelijk is aangegeven aan de buitenkant van de omheining.
- Zorg ervoor dat u een vezelversterkte kunststof of niet-metalen omheining gebruikt voor minimale impact op het videotransmissiesignaal en het RTK-signaal.



- De beschermende omheining moet worden aangeschaft en geïnstalleerd door de gebruiker of serviceprovider. DJI levert dit item niet.



Bovenaanzicht



Zijaanzicht

Beveiligingscamera van derden

Er kan volgens de vereisten voor beveiligingsbewaking een extra beveiligingscamera van derden worden geïnstalleerd.



- Beveiligingscamera's van derden moeten door de gebruiker of serviceprovider worden aangeschaft en geïnstalleerd. DJI levert dit item niet.

Installatie en aansluiting van het DJI Dock

- ⚠ • Neem voor installatie contact op met een door DJI geautoriseerde serviceprovider. Er kunnen potentiële veiligheidsrisico's zijn als het product door de gebruiker wordt geïnstalleerd. Neem contact op met DJI-ondersteuning voor meer informatie over door DJI geautoriseerde dienstverleners.

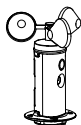
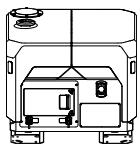
Aan de slag

DJI Dock 2 in de doos

Controleer of alle volgende items zich in het pakket bevinden. Als er afwijkingen, ontbrekende onderdelen of inconsistenties worden gevonden, maak dan ter plaatse een aantekening en neem contact op met uw apparaatdrager en apparaatleverancier.

Dockbehuizing
(incl. aarddraad^[1])

×1 Windsnelheidsmetermodule ×1



[1] Het ene uiteinde van de aarddraad van 0,5 m is al aangesloten op de onderkant van het dock en het andere uiteinde heeft een ringaansluiting van $\Phi 8$ mm.

Uitbreidingsbout

×4 Ethernet-kabelconnector ×1

Voedingskabelconnector ×1



Draadhuus

×6 Schroeven en gereedschap






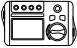



















Handleidingen

In de doos en voor de gebruiker voorbereid gereedschap
Veiligheidsrichtlijnen
Snelle installatiegids

Voor de gebruiker voorbereid gereedschap en onderdelen

Het onderstaande gereedschap en onderdelen worden gebruikt tijdens de installatie en configuratie. Bereid ze van tevoren voor en zorg ervoor dat het gereedschap in goede staat verkeert.

Meetlint voor stalen blad	Hamerboor	Klauwhamer	
			
Digitaal niveau	Verstelbare sleutel	Aardingsweers-tandsmeter	M8-schroef en -moer
			
Beschermsslant	Beschermsslantplug	Gedraaide paarkabel ^[1]	Cat 6-doorvoerconnector
			
Kabelkrimptangen	Netwerkkabeltester	Voedingskabel ^[1]	Diagonale snijtang
			
Draadstrippers	Krimptang met draadhuls	Isolatietape	Multimeter ^[2]
			
Computer	DJI RC Pro Enterprise-afstandsbediening ^[3]	USB-C-kabel	Kabelhaspel (optioneel)
			

[1] Kabels worden vóór installatie vooraf ingebed door de geautoriseerde serviceprovider. Voor de voedingskabel is een RVV drieaderige 1,5 mm² (15AWG)-kabel met buitenmantel nodig met een kabeldiameter van 7-12 mm, en voor de ethernet-kabel is Cat 6 gedraaide paarkabel vereist met een kabeldiameter van 6-9 mm.

[2] Zorg ervoor dat de lengte van de multimetersondes groter is dan 18 mm om het nauwkeurig testen van de draadaansluitingen te vergemakkelijken.

[3] Zorg ervoor dat de firmwareversie van de afstandsbediening is bijgewerkt naar de nieuwste versie. Zorg ervoor dat de afstandsbediening tijdens activering toegang heeft tot internet.

Vervoer en tijdelijke opslag

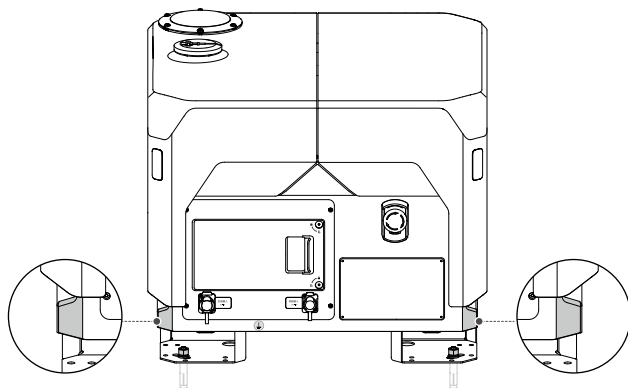
- ⚠ • Zorg ervoor dat het dock door een professioneel opgeleide operator wordt vervoerd. Operators moeten deze handleiding zorgvuldig lezen. Als het dock beschadigd is door het niet opslaan, vervoeren, installeren of gebruiken volgens de instructies in deze handleiding, valt dit niet onder de garantie.
-

Het dock dragen en vervoeren

- ⚠ • Zorg er bij het dragen en vervoeren van het dock voor dat u zich voorbereidt op het dragen van lasten om verstuikingen of beknelling door zware voorwerpen te voorkomen en draag beschermende handschoenen om letsel te voorkomen.
-

Wanneer u het onverpakte dock draagt en vervoert, moet u het voorzichtig verplaatsen om krassen op het oppervlak te voorkomen. Sla niet op het dock en laat het dock niet vallen om schade te voorkomen.

Wanneer u het dock verplaatst of optilt, tilt u het dock voorzichtig op aan de draagpunten. Oefen geen kracht uit op andere gebieden van het dock om schade aan het dock te voorkomen.



Het dock optillen

- ⚠ • De operator moet een professionele opleiding volgen en mag alleen na het behalen van de vereiste kwalificatie de hijswerkzaamheden uitvoeren.
 - Zorg ervoor dat de hijsmiddelen voor het optillen van het dock voldoen aan de normen en de vereisten voor de levensduur.
 - Loop niet onder het dock wanneer het wordt opgetild. Zorg ervoor dat u op een veilige afstand van het dock blijft wanneer het wordt verplaatst om letsel door vallen, rollen of zwaaien te voorkomen.
-

Het wordt aanbevolen om een kraankooi te gebruiken om het onverpakte dock op te tillen (de kraankooi moet door het hijsbedrijf worden voorbereid en vooraf naar de hijslocatie worden gebracht). Gebruik anders de tuigage om het dock op te tillen, zorg ervoor dat u de juiste hefposities kiest, sluit de tuigage stevig aan en probeer vervolgens het dock op te tillen.

Tijdelijke opslag

Als het dock niet onmiddellijk wordt gebruikt, volg dan de onderstaande vereisten voor tijdelijke opslag:

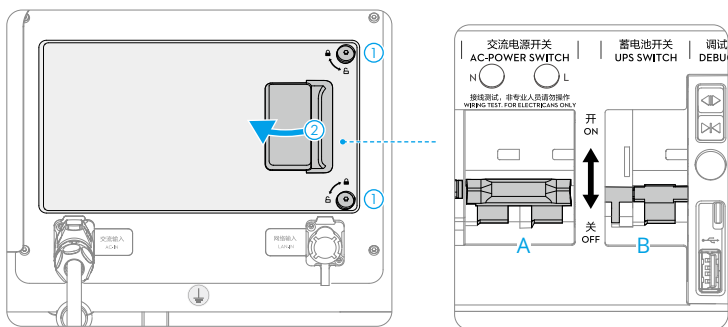
- Bewaar het dock op een droge, regenbestendige en brandbestendige plaats zonder corrosieve materialen.
- Bescherm het dock tegen erosie en schade veroorzaakt door wilde dieren.
- Controleer regelmatig of de buitenverpakking van het dock in goede staat is. Zorg ervoor dat u de back-upbatterij elke drie maanden ten minste 6 uur oplaadt.
- Als het dockpakket wordt verwijderd uit de opslag maar gedurende een bepaalde periode niet wordt gebruikt, plaats het dock dan in een waterdichte zak met plakband en plaats het vervolgens in de originele verpakking met een droogmiddel.
- Kantel of keer het dock NIET om en plaats GEEN voorwerpen bovenop de doos wanneer het dock zich in de doos bevindt.

Stappen voor het opladen van back-upbatterijen

- ⚠ • Alleen zij die in het bezit zijn van de door de lokale afdeling afgegeven certificaten mogen werkzaamheden boven veiligheidsspanning uitvoeren.
- Voer de werkzaamheden veilig uit om een elektrische schok te voorkomen.
 - Zorg ervoor dat de PE-, N- en L-draden correct zijn aangesloten.

Volg de onderstaande stappen om de back-upbatterij op te laden.

1. Raadpleeg het gedeelte Het dock aansluiten en inschakelen > De voedingskabel aansluiten om de voedingsconnector opnieuw in te stellen en de voedingsconnector aan te sluiten op de AC-IN-poort.
2. Gebruik een inbussleutel van 2,5 mm om de twee schroeven op de deur van de schakelkast los te draaien en trek vervolgens aan de deur om deze te openen.
3. Zet de AC-stroomschakelaar (A) aan om het dock in te schakelen. Schakel de schakelaar van de back-upbatterij (B) in om de deze op te laden.



- ☀ • De back-upbatterij kan niet worden opgeladen wanneer de temperatuur hoger is dan 40 °C of lager dan -25° C.


Het dock installeren

De installatieoriëntatie bevestigen

Zorg ervoor dat u rekening houdt met de onderstaande factoren voordat u het dock installeert.

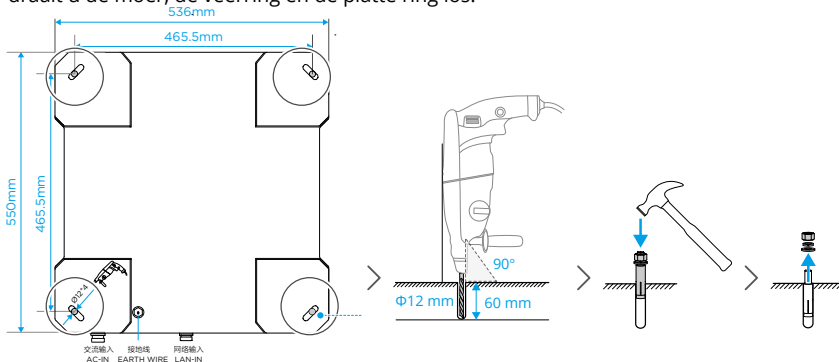
- Zorg ervoor dat de oriëntatie van de beveiligingscamera op de windsnelheidsmetermodule niet naar direct zonlicht gericht is. Anders kan de levensduur van het product en het camerabeeld worden beïnvloed door omgevingsfactoren.
- Zorg ervoor dat er geen obstakels zijn die de dockafdekkingen blokkeren.
- Om valse detectie te voorkomen wanneer de drone landt, moet u ervoor zorgen dat er zich binnen 5 m van het dock geen lichtgekleurde voorwerpen die vergelijkbaar zijn met de vormen of visuele identificatiemarkeringen op het landingsplatform bevinden, zoals witte rechthoeken, witte driehoeken en H-patronen.
- Als er meerdere docks op dezelfde locatie zijn geïnstalleerd, moet de afstand tussen elk dock ten minste 5 m bedragen. De aanbevolen afstand is 10 m.
- De lengte van de aarddraad bedraagt 0,5 m. Zorg ervoor dat de afstand tussen de aardelektrode en het dock minder dan 0,5 m bedraagt.

De expansiebouten installeren

-  • Draag een stofmasker en een veiligheidsbril bij het boren van gaten om te voorkomen dat stof in de ogen, neus en keel terecht komt. Let op uw persoonlijke veiligheid wanneer u elektrisch gereedschap gebruikt.

Bij de volgende installatie-instructies wordt een betonnen basis als voorbeeld gebruikt.

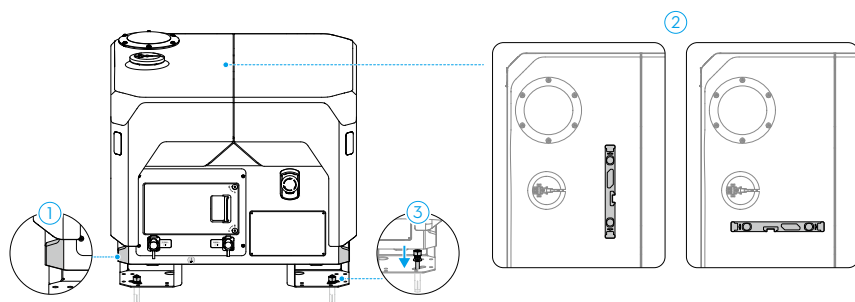
1. Plaats de afdekking van de doos met de markeringen voor de installatiegaten naar boven gericht op de locatie waar het dock zal worden geïnstalleerd en pas de richting en positie dienovereenkomstig aan.
2. Lijn de hamerboor (boordiameter $\Phi 12$ mm) uit met de markeringen voor de installatiegaten, houd de hamerboor loodrecht op de aarde en boor vier installatiegaten met een diepte van 60 mm. Verwijder de afdekking van de doos na het boren en zorg ervoor dat u het omringende vuil opruimt om te voorkomen dat het in de gaten valt.
3. Draai de moeren van de vier meegeleverde expansiebouten lichtjes aan, plaats ze in de installatiegaten en tik met een klauwhamer op de bouten totdat de expansiebuizen in de installatiegaten zijn verdwenen.
4. Nadat u de schroefbout heeft aangedraaid totdat deze niet verder kan worden vastgedraaid, draait u de moer, de veerring en de platte ring los.



De basisbeugels monteren

- ⚠ • Wanneer u de expansieboutgaten uitlijnt met de montagebasisbeugels, plaats dan NIET uw handen onder de montagebasisbeugels wanneer u het dock verplaatst, om letsel te voorkomen.
-

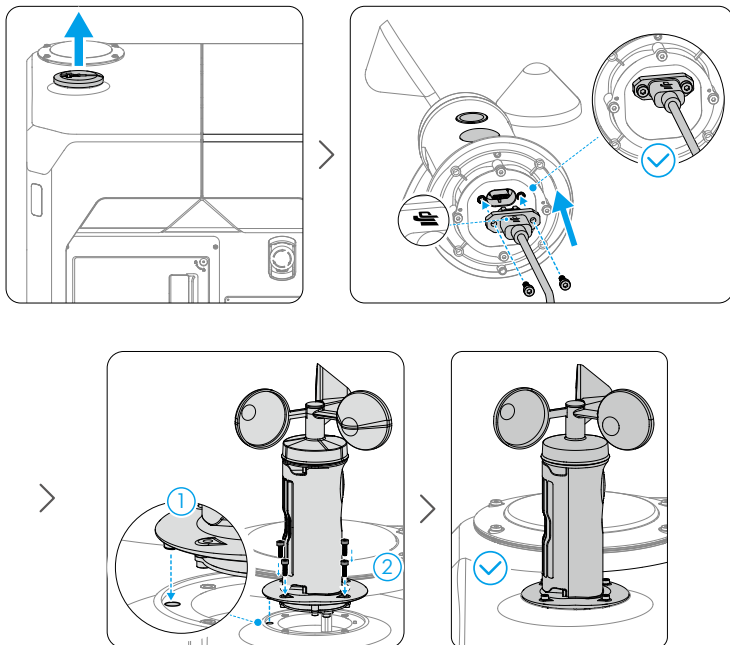
1. Til het dock voorzichtig op aan de draagpunten en verplaats het naar de installatielocatie. Lijn de vier gaten van de montagebasisbeugel uit met de expansiebouten en plaats deze vervolgens langzaam omlaag. Het wordt aanbevolen dat ten minste twee personen het dock dragen.
2. Plaats de digitale waterpas bovenop een van de dockafdekkingen om er zeker van te zijn dat het dock horizontaal waterpas staat. Als het dock niet waterpas staat en de hellingsgraad groter is dan 3 graden, gebruik dan metalen pakkingen of andere materialen om de basisbeugels dienovereenkomstig omhoog te brengen.
3. Installeer de platte sluiting, veerring en moer van de expansiebout achtereenvolgens en draai de moer vast met een verstelbare sleutel.



- ☀
- Zorg ervoor dat u het dock bij de draagpunten optilt wanneer u het verplaatst.
 - Plaats de digitale waterpas NIET over beide dockafdekkingen tijdens het meten.
-

De windsnelheidsmetermodule monteren

1. Verwijder de afdekking van de bevestiging van de windsnelheidsmetermodule aan de bovenkant van de dockafdekking. Haal de windsnelheidsmetermodule uit de doos.
2. Gebruik een inbussleutel van 2 mm om de twee schroeven op de basis van de windsnelheidsmetermodule te verwijderen en zorg ervoor dat u ze op de juiste manier opbergt. Zorg ervoor dat het DJI-LOGO op de signaalkabel van het dock in de juiste richting wijst, steek de signaalkabel voorzichtig in de poort op de basis van de windsnelheidsmetermodule en draai de schroeven goed en stevig vast.
3. Lijn de windsnelheidsmetermodule uit en steek deze in de bevestiging op de dockafdekking. Gebruik een inbussleutel van 2 mm om de vier schroeven vast te draaien en de windsnelheidsmetermodule vast te zetten.

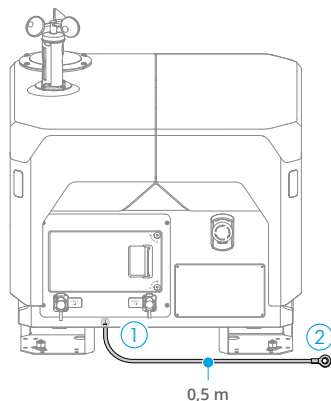


Het dock aansluiten en inschakelen

De aarddraad aansluiten

- ⚠ • Het dock moet goed geaard zijn door aan de onderstaande vereisten te voldoen.
- Controleer vóór installatie of het ontwerp en de montage van het aardingsstelsel aan de eisen voldoen. Zorg ervoor dat de aardingsweerstand tussen de aarde en het aardingsstelsel dat op het dock is aangesloten minder dan 10Ω bedraagt door voor het meten een aardweerstandsmeter te gebruiken.
- Trek voorzichtig aan de aarddraad om beschadiging van de aansluiting waar de aarddraad op het dock is aangesloten te voorkomen.

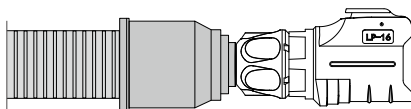
1. Trek voorzichtig aan de aarddraad vanaf de onderkant van het dock. Zorg ervoor dat u de aarddraad zo recht mogelijk houdt, en vermijd oprollen of verstrengelen met de signaalkabels.
2. Sluit de aarddraad aan op de uitleidingspool van de aardelektrode en draai deze vast met de M8-schroef en -moer.



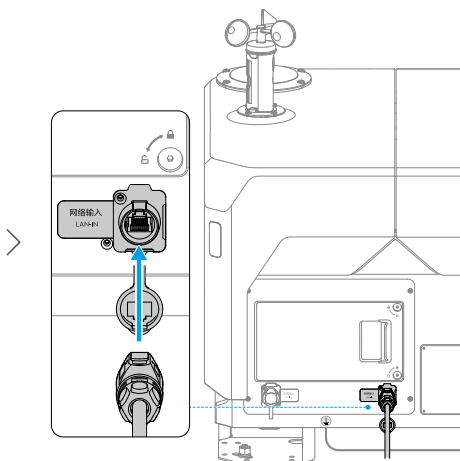
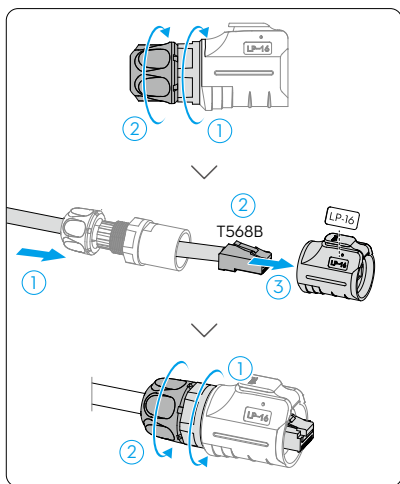
De ethernet-kabel aansluiten

- ⚠ • Installeer een data- en overspanningsbeveiliging in de computerruimte van de gebruiker en zorg dat deze goed geaard zijn. Raadpleeg het gedeelte Netwerkvereisten in de installatie- en setuphandleiding voor meer informatie.
- Zorg ervoor dat u een Cat 6 gedraaide paarkabel gebruikt met een kabeldiameter van 6-9 mm om te garanderen dat de afdichting veilig is en dat de waterbestendige prestaties niet in het gedrang komen.
- Zorg ervoor dat de volgorde van de binnendraden correct is bij het aansluiten van de doorvoerconnector en de kabel door de T568B-bedradingsnorm te volgen.

Leid de vooraf geïntegreerde ethernet-kabel naar het dock en zorg ervoor dat u de juiste lengte reserveert voor de verbinding. Knip de beschermingslangplug op de juiste plaats af, afhankelijk van de buitendiameter van de ethernet-kabel. Leid de ethernet-kabel achtereenvolgens door de beschermingslang en de beschermingslangplug. Controleer of de beschermingslang zich in een samengetrokken toestand bevindt, zoals weergegeven in het diagram, om er zeker van te zijn dat de ethernet-kabel niet bloot komt te liggen nadat de ethernet-connector op het dock is aangesloten.



1. Volg de onderstaande stappen om de ethernet-connector opnieuw in te stellen.
 - a. Demonteer de originele ethernet-connector en draai de staartmoer los.
 - b. Geleid de ethernet-kabel door de ethernet-connector. Krimp het volgens de doorvoerconnector door de T568B-bedradingsnormen te volgen. Zorg ervoor dat het PVC-oppervlak van de kabel effectief in de connector wordt gestoken en dat de draad niet zichtbaar is. Gebruik een netwerkkabeltester om te controleren of het contact met de ethernet-kabel goed contact maakt met de doorvoerconnector en of de bedradingsvolgorde aan de vereisten voldoet. Steek de doorvoerconnector in de buitenbehuizing totdat u een klik hoort.
 - c. Draai de staarthuls en de staartmoer achtereenvolgens vast.
2. Open het klepje van de LAN-IN-poort en sluit de ethernet-connector stevig aan op de LAN-IN-poort totdat u een klik hoort.

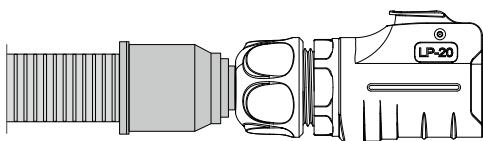


- Zorg ervoor dat het andere uiteinde van de ethernet-kabel goed en veilig is aangesloten op het apparaat in de computerruimte van de gebruiker.
- Zorg ervoor dat het netwerk internettoegang met een upstream- en downstream-bandbreedte van meer dan 10 Mbps heeft. Om een betere gebruikerservaring te garanderen, wordt aanbevolen dat de bandbreedte groter is dan 40 Mbps.
- Raadpleeg het gedeelte DJI Cellulaire dongle 2 op het dock monteren voor meer informatie als het dock toegang moet krijgen tot een draadloos netwerk.
- Zorg ervoor dat u het klepje van de LAN-IN-poort sluit wanneer de poort niet in gebruik is.
- Druk na de installatie, indien nodig, met een platte schroevendraaier op het vergrendelingslipje van de doorvoerconnector om deze uit de ethernet-connector te verwijderen.

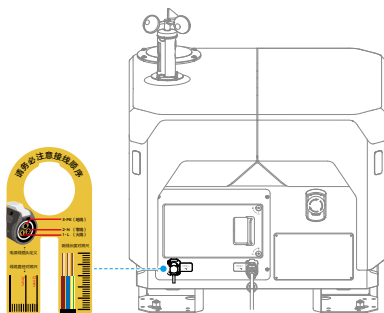
De voedingskabel aansluiten

- ⚠ • Alleen gecertificeerde elektriciens mogen werkzaamheden boven de veiligheidsspanning uitvoeren.
- Zorg ervoor dat vóór gebruik de stroomopwaartse hoofdschakelaar in de distributiekast van de gebruiker is uitgeschakeld en plaats een bord bij de schakelaar dat het inschakelen van de schakelaar verbiedt.
 - Gebruik een multimeter om de elektrische stroom van de voedingskabel te meten. NIET gebruiken met elektrische stroom.
 - Zorg ervoor dat de diameter van de voedingskabel 7-12 mm is om te garanderen dat de afdichting veilig is en dat de waterbestendige prestaties niet in het gedrang komen.

Leid de vooraf ingebouwde voedingskabel naar het dock en reserveer de juiste lengte voor aansluiting. Knip de beschermsslantplug op de juiste plaats af, afhankelijk van de buitendiameter van de voedingskabel. Leid de stroomkabel achtereenvolgens door de beschermsslant en de beschermsslantplug. Controleer of de beschermsslant zich in een samengetrokken toestand bevindt, zoals weergegeven in het diagram, om er zeker van te zijn dat de voedingskabel niet bloot komt te liggen nadat de voedingsconnector op het dock is aangesloten.



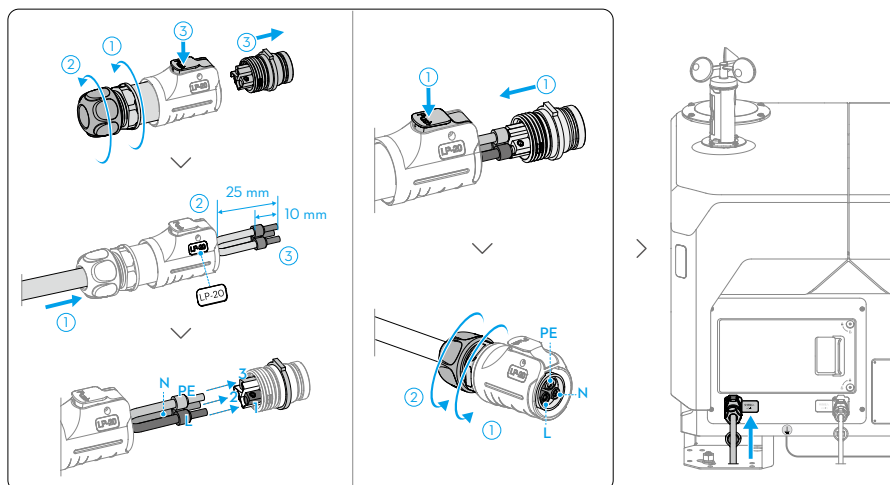
1. Volg de onderstaande stappen om de voedingsconnector opnieuw in te stellen.
 - a. Maak de staarthuls en staartmoer van de originele voedingsconnector los. Houd de vergrendelknop van de connector ingedrukt om het interne onderdeel los te maken.
 - b. Geleid de voedingskabel door de voedingsconnector. Gebruik de liniaal die op de AC-IN-poort is bevestigd om de lengte van de kabel en draden te meten. Verwijder 25 mm van de kabelisolatielaag met behulp van de diagonale snijtang. Verwijder 10 mm van de draadisolatielaag met behulp van de diagonale snijtang. Zorg ervoor dat de drie draden dezelfde lengte hebben voordat u ze in de draadhulzen steekt en ze krimpt met de draadhulzenkrimptang.



- c. Gebruik een 1,5 mm inbusleutel om de drie schroeven op het binnenste onderdeel los te draaien en steek de drie draadhuizen in de koperen aansluitingen. Zorg ervoor dat de L (stroomdraad), N (neutrale draad) en de PE-draden (aarddraad) overeenkomen met de aansluitingen 1, 2 en 3 voordat u de schroeven vastdraait. ^[1]
 - d. Zorg ervoor dat de draden correct en veilig zijn aangesloten. Houd de vergrendelknop op de buitenbehuizing ingedrukt om het interne onderdeel in de buitenbehuizing te plaatsen.
 - e. Draai de staarthuls en de staartmoer achtereenvolgens vast. Controleer of de verbinding tussen de voedingsconnector en de kabel niet beschadigd is om waterbestendige prestaties te garanderen.
2. Open het klepje op de AC-IN-poort en sluit de voedingsconnector stevig aan op de AC-IN-poort totdat u een klik hoort.

[1] De naamgeving van de aard-, neutrale en stroomdraden kan per land en regio verschillen. De kleur van de aard-, neutrale en stroomdraden kunnen per land en regio verschillen. Zorg ervoor dat de drie draden goed en stevig zijn aangesloten.

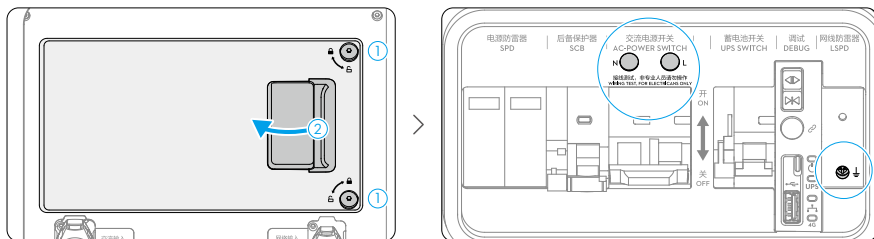
- ⚠ • Let erop dat u de draadisolatielaag bij het strippen van de kabelisolatielaag niet beschadigt.



Draadverbindingstest

- ⚠ • Raak de metalen delen van het dock of de sondes van de multimeter NIET aan om een elektrische schok te voorkomen.

1. Gebruik een inbussleutel van 2,5 mm om de twee schroeven op de deur van de schakelkast los te draaien en trek vervolgens aan de deur om deze te openen.
2. Schakel de stroomopwaartse hoofdschakelaar in de gebruikersverdeeldoos in. Stel de multimeter in op de 750V AC-spanningsmodus en steek vervolgens de zwarte en rode draadsondes in de draadtestgaten op de schakelkast om de spanning te meten. Zorg ervoor dat de testresultaten zijn zoals weergegeven in de tabel. Als een meetresultaat inconsistent is, voer dan de probleemoplossing uit voordat u het dock inschakelt.



Draadtestgaten		Spanning
N	⏚	0 V
L	⏚	90-240 V
N	L	90-240 V

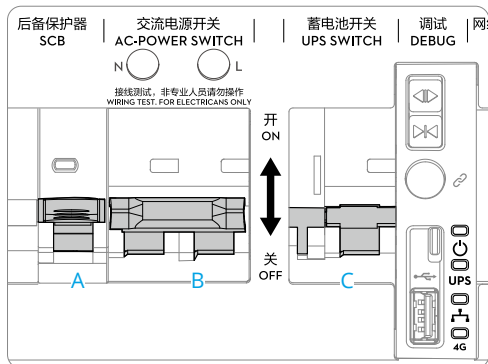
Het dock inschakelen

Checklist voor het inschakelen

Checklist	Beschrijving
Aarddraad	<input type="checkbox"/> De twee uiteinden van de aarddraad zijn goed aangesloten en de schroeven zijn stevig vastgedraaid.
Ethernet-kabel	<input type="checkbox"/> Alle onderdelen van de ethernet-connector zijn stevig vastgezet. <input type="checkbox"/> Er is op de juiste manier gebruik gemaakt van een beschermslangplug om de opening tussen de beschermslang en de ethernet-connector af te dichten. <input type="checkbox"/> De ethernet-connector is veilig op het dock aangesloten.
Voedingskabel	<input type="checkbox"/> De draadverbindingstest is uitgevoerd en de draadvolgorde is correct. <input type="checkbox"/> De isolatielaag van de stroomkabel is goed afgedekt door de staartmoer. <input type="checkbox"/> Alle onderdelen van de voedingsconnector zijn stevig vastgezet. <input type="checkbox"/> Er is op de juiste manier gebruik gemaakt van een beschermslangplug om de opening tussen de beschermslang en de voedingsconnector af te dichten. <input type="checkbox"/> De voedingsconnector is veilig in het dock geplaatst.
Het dock	<input type="checkbox"/> Het dock is geïnstalleerd en stabiel met een kantelhoek van minder dan 3 graden. <input type="checkbox"/> De binnenkant van het dock is schoon en opgeruimd, zonder stof of vuil, of voorwerpen die erin zijn achtergebleven. <input type="checkbox"/> De noodstopknop van het dock is correct uitgetrokken en vrijgegeven. <input type="checkbox"/> Het oppervlak van het landingsplatform is vrij van metalen voorwerpen.
De omringende omgeving	<input type="checkbox"/> Het gebied rond het dock is vrijgemaakt van verpakkingsmaterialen zoals dozen, schuim en plastic. <input type="checkbox"/> Er zijn geen obstakels die de dockafdekkingen blokkeren wanneer ze worden geopend.

Inschakelen en werking controleren

1. Zorg ervoor dat de stroomopwaartse hoofdschakelaar in de distributiekast van de gebruiker is ingeschakeld. Schakel de stroomonderbreker (A), de AC-stroomschakelaar (B) en de schakelaar van de back-upbatterij (C) in de schakelkast achtereenvolgens in.
2. Binnen 30 seconden moeten de statusindicatoren van de schakelkast als volgt worden weergegeven. Anders moet probleemoplossing worden uitgevoerd.



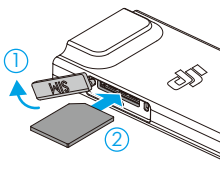
Indicatoren van de schakelkast		Normale statuses	Beschrijving
⏻	Stroomindicator	Continu rood	AC-voeding is normaal.
UPS	Indicator back-upbatterij	Continu blauw	De back-upbatterij is vol of levert stroom aan het dock.
		Knippert langzaam blauw	Back-upbatterij wordt opgeladen.
🌐	Indicator bekabeld netwerk	Knippert snel groen	De ethernet-kabel is verbonden en heeft gegevensoverdracht met het dock.
4G	Indicator 4G-netwerk	Knippert snel groen	4G-netwerk is verbonden en heeft gegevensoverdracht met het dock.

- ⚠️ • De overspanningsbeveiliging moet worden gerepareerd of vervangen als de indicator rood wordt of onverwacht uitgaat.
- ⚡ • Zorg ervoor dat de AC-stroomschakelaar en de schakelaar van de back-upbatterij beide zijn ingeschakeld.

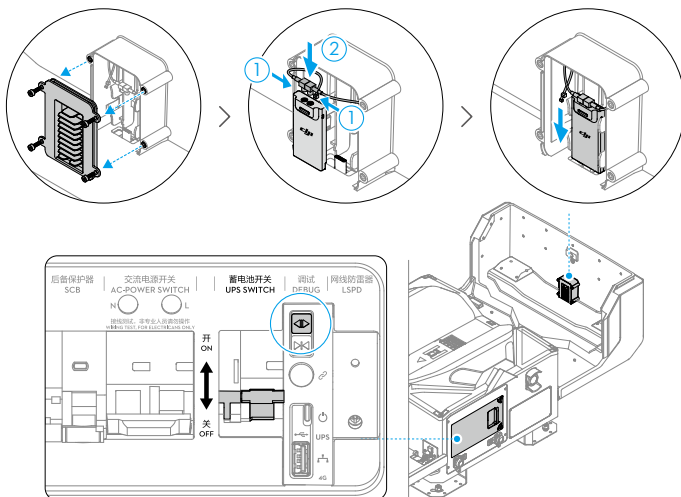
De DJI Cellulaire dongle 2 op het dock installeren (optioneel)

DJI Cellulaire dongle 2 (apart verkrijgbaar) kan op het dock worden gemonteerd om toegang te krijgen tot een draadloos 4G-netwerk, afhankelijk van de netwerkomstandigheden ter plaatse.

1. Installeer de nano-simkaart die u afzonderlijk hebt aangeschaft in de dongle.



2. Gebruik een inbussleutel van 2,5 mm om de twee schroeven op de deur van de schakelkast los te draaien en trek vervolgens aan de deur om deze te openen. Schakel de schakelaar van de back-upbatterij in en houd vervolgens de openknop ingedrukt om de dockafdekking te openen.
3. Zorg ervoor dat het oppervlak van de DJI Cellulaire dongle 2 vrij is van voorwerpen. Volg onderstaande stappen om de module te monteren.
 - a. Gebruik een inbussleutel van 2,5 mm om de vier schroeven op de afdekking van het donglecompartiment te verwijderen.
 - b. Sluit de antennekabels in het donglecompartiment aan op de DJI Cellulaire dongle 2. Wees voorzichtig om beschadiging van de kabels te voorkomen.
 - c. Verbind de USB-C-poort op de dongle met de USB-C-connector in het donglecompartiment en plaats de antennekabels zorgvuldig zodat ze niet worden beschadigd door de afdekking van het compartiment. Zorg ervoor dat de indicator op de DJI Cellulaire dongle 2 groen is.
 - d. Bevestig de afdekking van het donglecompartiment in de juiste positie en draai de vier schroeven stevig vast.

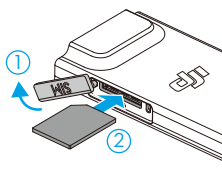


Vorbereiding van de drone

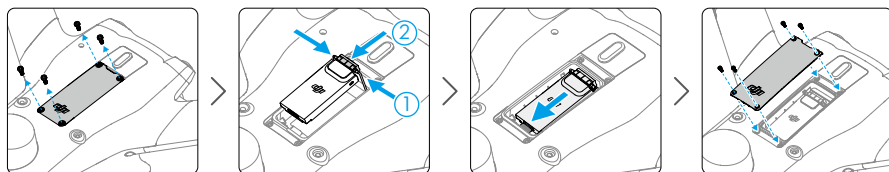
De DJI Cellulaire dongle 2 op de drone installeren (optioneel)

DJI Cellulaire dongle 2 (apart verkrijgbaar) kan op de drone worden gemonteerd om toegang te krijgen tot een draadloos 4G-netwerk en Verbeterde transmissie mogelijk te maken.

1. Installeer de nano-simkaart die u afzonderlijk hebt aangeschaft in de dongle.



2. Zorg ervoor dat u de drone uitschakelt wanneer u de dongle installeert of verwijdert.
3. Gebruik de 1,5 mm inbussleutel die bij het dockpakket is geleverd om de schroeven van het donglecompartiment te verwijderen. Bewaar de schroeven op een veilige plaats en verwijder de afdekking van het donglecompartiment.
4. Zorg ervoor dat het oppervlak van de dongle schoon is. Sluit de antenneconnectoren aan op de dongle met het DJI-logo naar boven gericht en plaats de dongle in het compartiment.
5. Lijn de USB-C-poort uit met de USB-C-connector in het compartiment en druk vervolgens om de dongle te plaatsen. Druk tijdens het plaatsen NIET op de dongle.
6. Plaats de afdekking van het compartiment terug en druk de afdekking naar beneden om het stevig te sluiten. Zorg ervoor dat de afdekking niet omhoog staat. Lijn de schroefgaten op de kap uit met gaten in de drone en draai de schroeven vast.



• Trek NIET met geweld aan de antennes. Anders kunnen de antennes beschadigd raken.

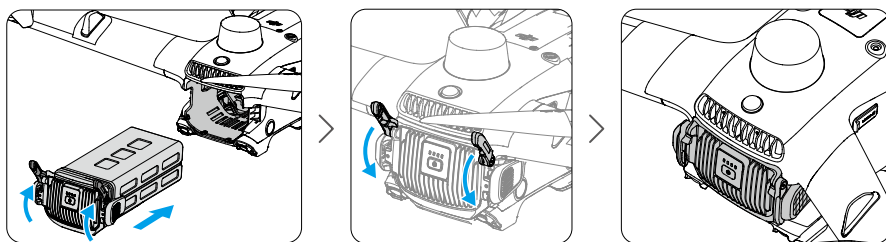


- De antennes in het donglecompartiment zijn al vastgezet met kabelclips.
- Raadpleeg de DJI Dock 2-gebruikershandleiding voor meer informatie over het inschakelen van verbeterde transmissie.

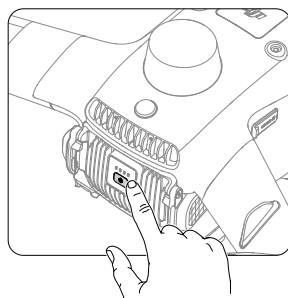
Vorbereiding van de drone

- ⚠️ • Zorg ervoor dat de propellers stevig zijn gemonteerd en niet beschadigd of vervormd zijn en dat er geen vreemde voorwerpen in of op de motoren of propellers zitten.
- Zorg ervoor dat de lenzen van het zichtstelsel, gimbal, camera's, het glas van de infraroodsensoren en de hulplampen schoon en op geen enkele manier geblokkeerd zijn.
- Zorg ervoor dat de afdekkingen van de microSD-kaartsleuf, de USB-C-assistentpoort (E-poort Lite) en de E-poort stevig gesloten zijn.

1. **De batterij plaatsen:** Open de batterijvergrendelingsarm en plaats de Intelligent Flight-batterij in het batterijcompartiment van de drone totdat u een klik hoort. Sluit de batterijvergrendelingsarm totdat de oranje markering volledig verdwijnt, wat aangeeft dat de batterijvergrendelingsarm in de vergrendelde stand staat.



2. **Aan- en uitzetten:** Indrukken en vervolgens ingedrukt houden.
Het batterijniveau controleren: Eenmaal indrukken.



- ⚠️ • Om de batterij te verwijderen, opent u de batterijvergrendelingsarmen, drukt u vervolgens op de batterijklemmen en verwijdert u de batterij.
- Wanneer u een onverpakt dock vervoert, zorg er dan voor dat u de drone uit de dock verwijdert voor apart transport.
- Als het batterijniveau te laag is, laadt u de dronebatterij op door de drone op het dock te plaatsen of een oplaadkit te gebruiken (afzonderlijk verkrijgbaar).

Koppeling en activering

Drones uit de DJI Matrice 3D-serie moeten worden gekoppeld aan DJI Dock 2 voor geautomatiseerde vluchtbedieningen.

De DJI RC Pro Enterprise-afstandsbediening kan ook aan de drone worden gekoppeld en als afstandsbediening B worden gebruikt voor handmatige bediening. Tijdens vluchttests ter plaatse kan afstandsbediening B de controle overnemen en de vlucht handmatig besturen.

Raadpleeg het gedeelte Het Dock configureren met DJI Pilot 2 voor het koppelings- en activeringsproces.



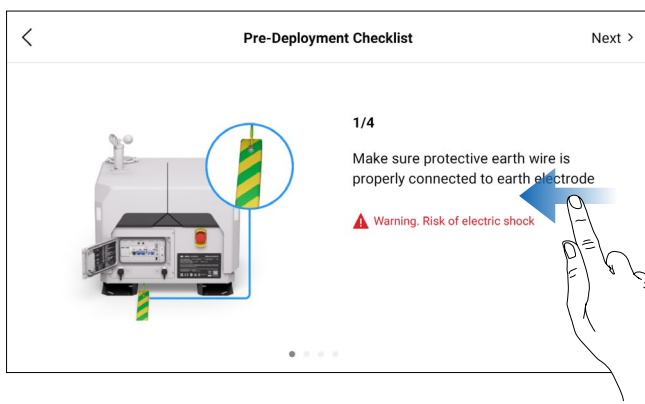
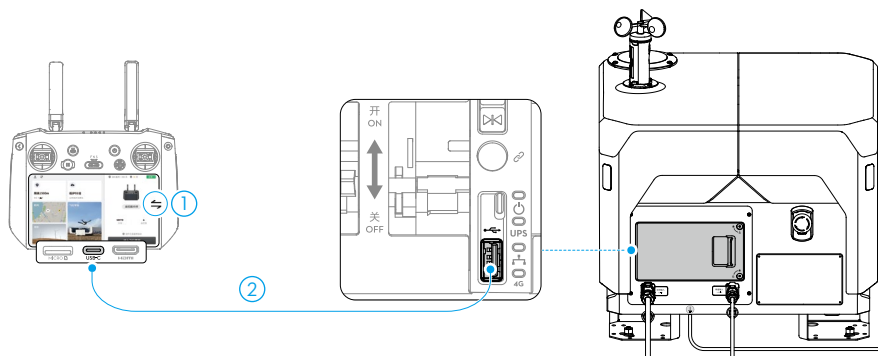
- De drone moet worden geactiveerd voordat het voor het eerst wordt gebruikt. Tijdens activering is een internetverbinding voor de afstandsbediening vereist.
-

Het dock configureren met DJI Pilot 2

- ⚠ • Verplaats een geconfigureerde dock NIET. Als de locatie verandert, moet het dock opnieuw worden geconfigureerd.
- Zorg ervoor dat u een veilige afstand aanhoudt wanneer u de app gebruikt om de dockafdekking te openen, om letsel te voorkomen. Druk indien nodig op de noodstopknop op het dock om te voorkomen dat de dockafdekking opengaat.
- Wanneer de drone in het dock wordt geplaatst. Zorg ervoor dat de twee bladen van elke motor in een hoek van 90° ten opzichte van elkaar staan, om te voorkomen dat de propellers van de dockafdekking breken bij het sluiten met de sluitknop.
- Druk NIET op de dockafdekking en plaats er geen zware voorwerpen op.

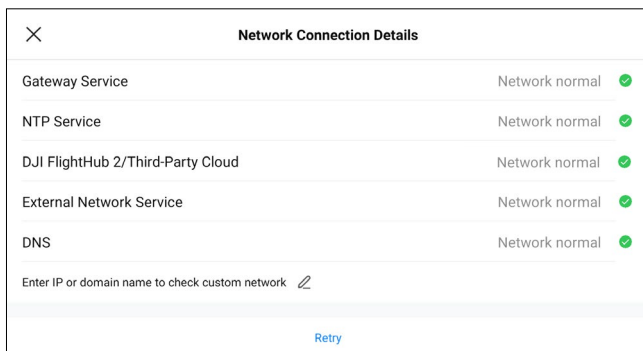
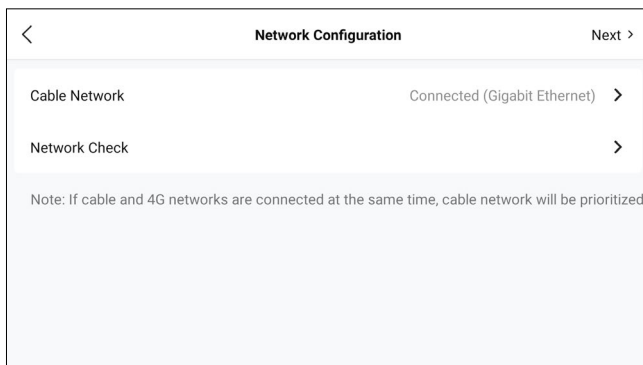
Installatiechecklist

1. Zet de afstandsbediening aan, voer DJI Pilot 2 uit en schakel het dronemodel over naar de Matrice 3D-serie.
2. Gebruik de USB-C-kabel om de USB-C-poort van de afstandsbediening aan te sluiten op de USB-A-poort van de schakelkast van het dock. Volg de installatiestappen zoals vermeld. Controleer elke stap om zeker te zijn van de juiste installatie en aansluiting.



Het netwerk van het dock configureren

Voer de netwerkconfiguratie en -detectie uit volgens de aanwijzingen in de app en de werkelijke netwerkomstandigheden.



- Gebruik bij het configureren van het netwerk NIET het onderstaande netwerksegmentbereik om het DNS-adres, IP-adres en gateway-adres te configureren.

192.168.41.xxx

192.168.42.xxx

192.168.43.xxx

192.168.50.xxx

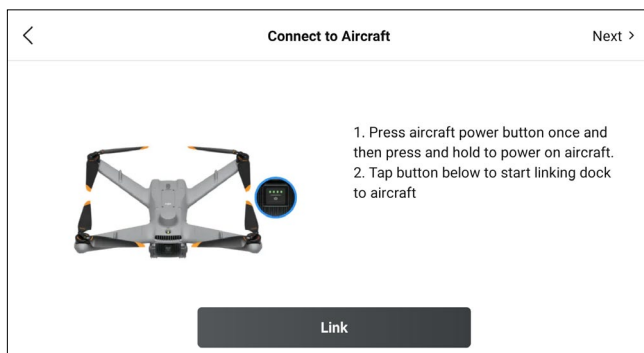
192.168.100.xxx

192.168.5.xxx

Het dock en de drone verbinden

De drone en het dock moeten vóór het eerste gebruik worden verbonden.

1. Tik op de Koppelen-knop in de app om het dock en de drone te verbinden door de instructies op het scherm in de app te volgen. Tijdens het koppelingsproces knippert de statusindicator op de dockafdekkingen langzaam blauw en laat de zoemer een pieptoon horen.
2. Als de drone na het inschakelen niet kan worden gekoppeld vanwege een bijna lege batterij, plaatst u de drone op het landingsplatform met de neus van de drone naar de pijl gericht, sluit u de dockafdekking en tikt u vervolgens op de knop Opladen in de app om de drone op te laden.



- Als de niet-gekoppelde drone niet kan worden ingeschakeld vanwege een laag batterijvermogen, wordt aanbevolen om de dronebatterij op te laden met behulp van de oplaadkit (apart verkrijgbaar) voordat u het toestel inschakelt.
 - Als de gekoppelde drone niet kan worden ingeschakeld omdat de batterij bijna leeg is, kan het worden opgeladen via het dock.
 - Schakel de drone NIET onmiddellijk uit nadat deze met het dock is verbonden, om te voorkomen dat er informatie verloren gaat.
-

Activering

Zorg ervoor dat de drone aan het dock is gekoppeld. Activeer het dock en de drone door de instructies in de app te volgen.

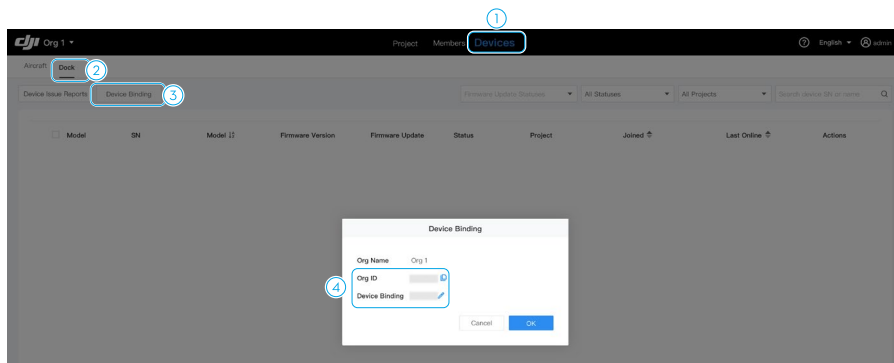
- ☀️ • De drone en het dock moeten vóór het eerste gebruik worden geactiveerd. Tijdens activering is een internetverbinding voor de afstandsbediening vereist.

De cloudservice configureren

De automatische werking van de dockbundel moet worden uitgevoerd met behulp van de cloudservice. Koppel het dock en de drone met DJI FlightHub 2 met DJI Pilot 2.

De koppelingscode van het apparaat ophalen

1. Gebruik een computer om <https://fh.dji.com> te bezoeken en log in op DJI FlightHub 2 met een DJI-account. Klik om een organisatie aan te maken, vul de organisatie-informatie in en klik op de naam van de aangemaakte organisatie om de organisatiepagina te openen.
2. Klik op Apparaten > Dock > Apparaatbinding zoals weergegeven in het diagram om de organisatie-ID en apparaatbindingscode te verkrijgen.



Koppelen met DJI FlightHub 2

Vul de informatie in DJI Pilot 2 in met het verkregen organisatie-ID en de koppelingscode van het apparaat om het dock en de drone met DJI FlightHub 2 te koppelen.

The screenshot shows the 'Cloud Service Configuration' screen. At the top, there is a back arrow on the left and 'Next >' on the right. The title 'Cloud Service Configuration' is centered. Below the title, there is a 'Cloud Service' dropdown menu currently set to 'DJI FlightHub 2'. Underneath, there are four input fields, each with an 'Optional' label to its right: 'Org ID', 'Binding code', 'Dock name', and 'Aircraft name'. A blue border highlights the 'Org ID' and 'Binding code' fields. At the bottom of the screen is a large grey 'OK' button.

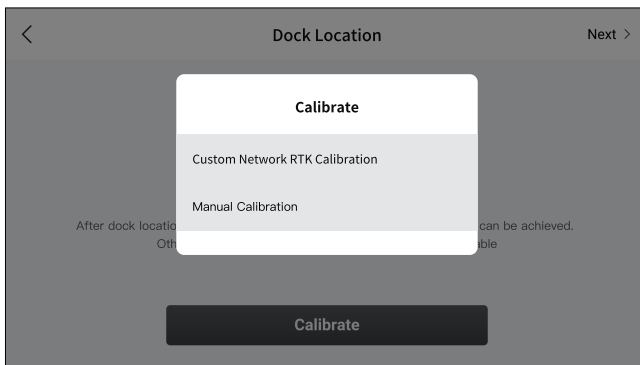
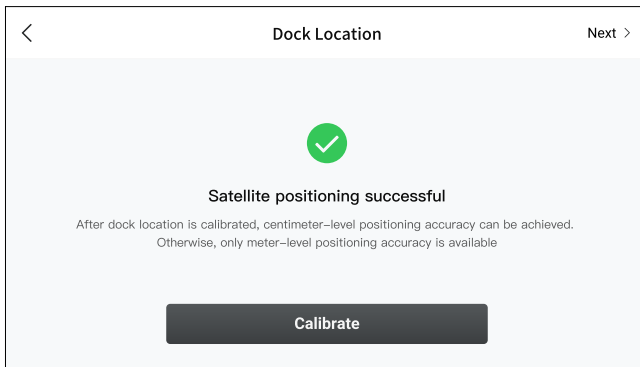


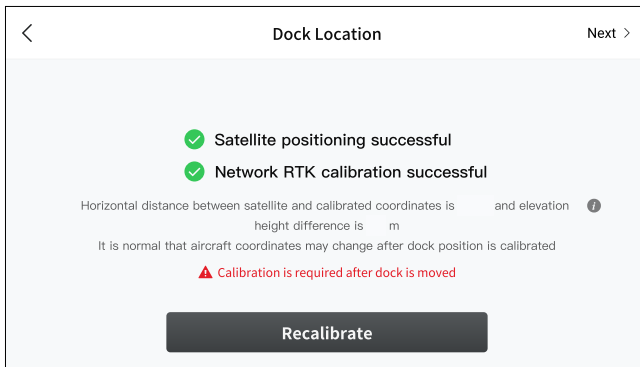
- Ze kunnen ook op basis van werkelijke behoeften aan een cloudplatform van derden worden gekoppeld. Klik op de cloudservice van derden in de vervolgkeuzelijst voor cloudservice en volg de aanwijzingen in de app om te koppelen.
-

De docklocatie kalibreren

Zorg ervoor dat de ingebouwde RTK-module van het dock nauwkeurige coördinaten kan verkrijgen en kalibreer de docklocatie om een nauwkeurige absolute positie te verkrijgen.

1. Zorg er vóór de kalibratie voor dat de dockafdekkingen geopend zijn. Verwijder eventuele voorwerpen van het landingsplatform van het dock. Zorg ervoor dat het ingebouwde RTK-antennegebied op het landingsplatform niet bedekt is. Blijf tijdens de kalibratie uit de buurt van het dock om te voorkomen dat de RTK-antenne wordt geblokkeerd.
2. Aangepaste netwerk-RTK-kalibratie en handmatige kalibratie zijn beschikbaar. Aangepaste netwerk-RTK-kalibratie wordt aanbevolen om een betere nauwkeurigheid te verkrijgen en de werking te vereenvoudigen. Zorg ervoor dat de afstandsbediening tijdens de kalibratie een internetverbinding heeft.
3. Wacht tot de app de kalibratieresultaten weergeeft als geconvergeerd en vastgezet.



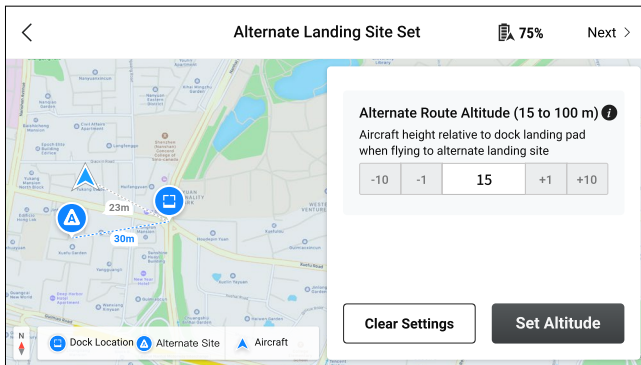
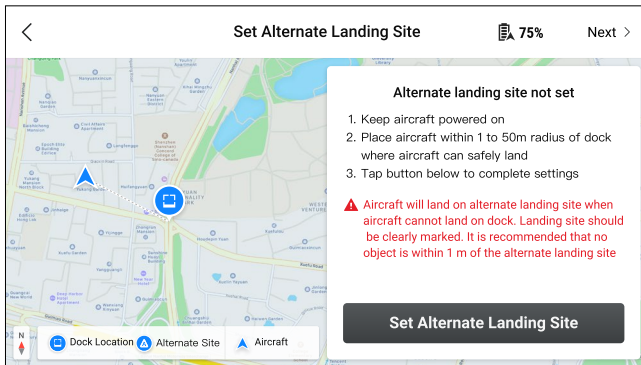


- De kalibratiegegevens van de docklocatie zijn een langere periode geldig. Het is niet nodig om het te kalibreren wanneer het dock opnieuw wordt gestart. Opnieuw kalibreren is echter wel vereist zodra het dock is verplaatst.
- Nadat de docklocatie is gekalibreerd, is het normaal dat de RTK-positioneringsgegevens van de drone plotseling veranderen. Als de RTK-positioneringsgegevens plotseling in de app veranderen, zorg er dan voor dat u de drone opnieuw opstart volgens de aanwijzingen voordat u doorgaat met de configuratie.
- Om de nauwkeurigheid van vluchtactiviteiten te garanderen, moet u ervoor zorgen dat de RTK-signaalbron die tijdens de vlucht wordt gebruikt, overeenkomt met de RTK-signaalbron die tijdens de kalibratie van de docklocatie wordt gebruikt bij het importeren van vluchtroutes met DJI FlightHub 2. Anders kan het werkelijke vluchtraject van de drone afwijken van de geplande vluchtroute, wat kan leiden tot onbevredigende resultaten of zelfs tot een crash van de drone.
- Wanneer het dock op de afstandsbediening wordt aangesloten en de dockafdekkingen met DJI Pilot 2 zijn geopend, zorg er dan voor dat u een veilige afstand houdt tot het bewegingsmechanisme van de dockafdekking om letsel te voorkomen. **Druk op de noodstopknop op het dock om de beweging van de dockafdekking indien nodig te stoppen.**


De alternatieve landingsplaats instellen

Wanneer het dock of de drone defect raakt of door slecht weer van buitenaf wordt beïnvloed, kan de drone niet op het dock landen, maar kan het wel naar een alternatieve landingsplaats vliegen en landen. Volg de aanwijzingen in de app om een alternatieve landingsplaats in te stellen, let op de volgende vereisten:

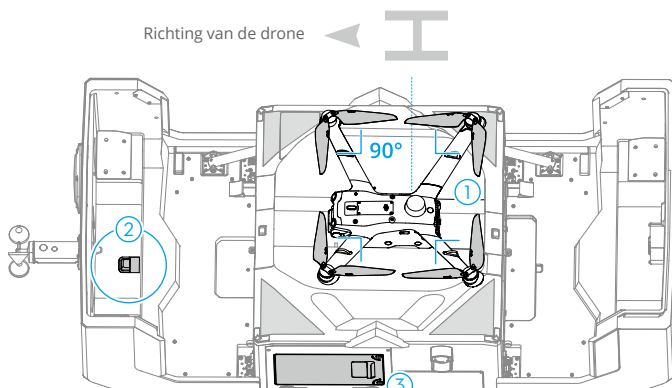
- Tik in de app op Alternatieve landingsplaats instellen en volg de aanwijzingen. Zorg ervoor dat de alternatieve landingsplaats niet te ver weg is, anders heeft dit invloed op de duur van de vlucht.
- Stel een redelijke alternatieve routehoogte in om ervoor te zorgen dat er geen obstakels zijn wanneer de drone van het dock naar de alternatieve landingsplaats vliegt, zodat botsingen worden voorkomen.
- Zorg ervoor dat u de vorige stap van de kalibratie van de docklocatie voltooit voordat u de alternatieve landingsplaats instelt.



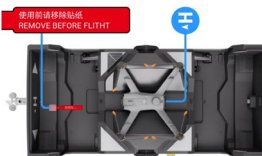
De configuratie voltooien

1. Zorg ervoor dat de oriëntatie van de drone consistent is met de pijl  op het landingsplatform en dat de drone op het landingsplatform wordt geplaatst zoals weergegeven in het diagram om de configuratie te voltooien. Foutopsporing in het dock op locatie in DJI Pilot 2 biedt de dockstatus, de dronestatus en handelingen zoals het testen van de airconditioning, het bedienen van de dockafdekking en het opladen van de drone. ^[1]
2. Verwijder de beschermsticker op de temperatuur- en vochtigheidsensor.
3. Nadat u de USB-C-kabel hebt losgekoppeld, sluit en vergrendelt u de deur van de schakelkast met een inbussleutel van 2,5 mm.

[1] De drone kan worden opgeladen nadat het is gekoppeld aan het dock. Zorg ervoor dat de dockafdekkingen gesloten blijven tijdens het opladen en dat het oppervlak van het landingsplatform vrij is van metalen voorwerpen.



< Complete Configuration



使用的请移除此贴
REMOVE BEFORE FLIGHT

Complete the following:

1. Place aircraft on landing pad. Make sure aircraft heading is the same as arrow direction
2. Remove label from the temperature and humidity sensor inside dock cover

⚠ 1. After dock deployment complete, it is recommended to connect remote controller with aircraft and then perform compass calibration to ensure flight accuracy
2. Do not put any metal on the landing pad

Complete Configuration

Foutopsporing in het dock op locatie gebruiken

Foutopsporing in het dock op locatie in DJI Pilot 2 biedt de dockstatus, de dronestatus en activiteiten zoals het koppelen van de drone, het opladen van de drone en het controleren van de dockafdekking.

Dock Onsite Debugging
Place aircraft inside dock and close dock cover after debugging. Distribute task in DJI FlightHub 2 or through third-party

DJI Dock Test > Dock No.1

Dock [Linking](#) **Nomarl** >

Running time	Flights	AC	Battery Switch
77 days	3	Idle	On
Battery Volt	Battery Temp	Int. Temp	Int. RH
24.9V	25.0°C	28.1°C	18%
Ext. Temp	Rainfall Scale	Wind Speed	
28.1°C	No Rainfall	2m/s	

Network **57K/s** | Dock Location **Null** | Alternate landing site **Set**

Aircraft **il**

Batteries | Battery

Dock Onsite Debugging
Place aircraft inside dock and close dock cover after debugging. Distribute task in DJI FlightHub 2 or through third-party

DJI Dock Test > Dock No.1

Batteries | **Battery**

Power on 76 23.94V 28.1°C

Control Console >

Dock Cover **Open** **Off** | **Batteries** **Powered on** **Off**

Charging Status **Not charged** **Charge** | **Sound & Light Alarm** **Disabled** **On**

Cooling **AC** **Stop**

1. Dockstatus
Geeft informatie weer zoals de bedrijfstijd, vluchten, aircostatus, binnentemperatuur of vochtigheid, buitentemperatuur, neerslagschaal en windsnelheid. Tik op Koppelen om de koppelingpagina van de drone en het dock te openen.
2. Dronestatus
Geeft informatie weer zoals de batterijtemperatuur en het batterijniveau.
3. Bedieningsconsole
Ondersteunt de bediening van de dockafdekkingen, geluids- en lichtalarmen, de oplaadstatus

van de dronebatterij, en het in- en uitschakelen van drones.

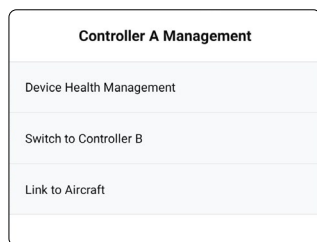
4. Informatie over vluchtbeperkingen
Importeert de toegepaste GEO Zone Unlocking License in de app om soepele daaropvolgende bewerkingen te garanderen.
5. Onderhoudservice
Biedt historische vluchtgegevens om gebruikers te helpen bepalen of onderhoud vereist is.
6. DJI Care Enterprise
Relevante informatie kan worden bekeken als het apparaat is gekoppeld aan DJI Care.
7. Het dock opnieuw configureren
Tik om het dock opnieuw te configureren.
8. Verbeterde transmissieservice
4G Privébediening is beschikbaar na installatie van de DJI Cellulaire dongle 2 in de drone.

- ☀️ • Controleer of het dock goed werkt voordat u de USB-C-kabel loskoppelt.
- Zorg ervoor dat u de toegepaste Ontgrendellicentie voor GEO-zones opnieuw importeert in de app wanneer u een nieuwe drone gebruikt.
- De toegepaste Ontgrendellicentie voor GEO-zones kan worden geïmporteerd in DJI FlightHub 2 wanneer het dock is bijgewerkt naar de nieuwste firmwareversie. Raadpleeg de DJI FlightHub 2-gebruikershandleiding voor meer informatie.

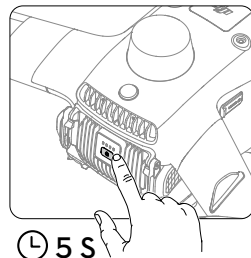
De afstandsbediening aansluiten als afstandsbediening B

Nadat deze als afstandsbediening B op de drone is aangesloten kan de afstandsbediening worden gebruikt om de drone tijdens de vlucht handmatig te bedienen, om de veiligheid van de vluchtest voor het dock te waarborgen.

1. Nadat u de USB-C-kabel hebt losgekoppeld, start u DJI Pilot 2 opnieuw op, tikt u op Afstandsbediening A op het startscherm en selecteert u om naar Afstandsbediening B te schakelen.



2. Schakel de drone in, houd de aan/uit-knop op de drone minstens vijf seconden ingedrukt en wacht tot de afstandsbediening met succes verbinding maakt met de drone.

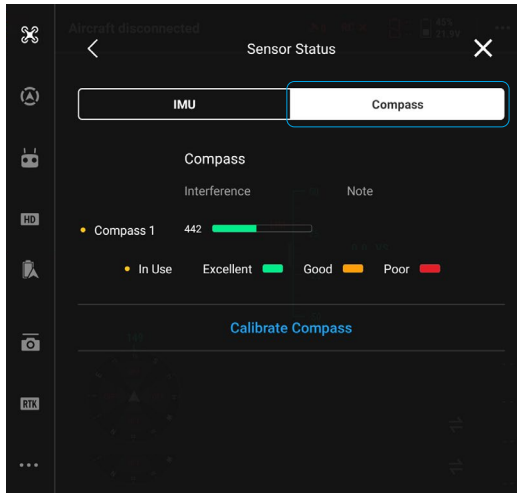


- ☀️ • Ga naar de cameraweergave in DJI Pilot 2, tik op ●●● om de parameters voor de camera, het sensorsysteem, de afstandsbediening en de batterij in te stellen.

Het dronekompas kalibreren

Zorg ervoor dat u het dronekompas kalibreert voordat u het voor de eerste keer gebruikt. Anders kan de positioneringsnauwkeurigheid van de drone nadelig worden beïnvloed.

kies een open ruimte voor kalibratie. Plaats de drone op 1,5 m afstand van het dock en 1,5 m boven de grond en voer vervolgens de kompaskalibratie uit volgens de aanwijzingen in DJI Pilot 2.



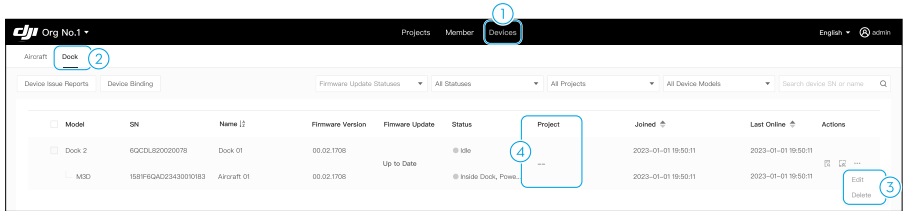
- Het dronekompas kan worden gekalibreerd nadat afstandsbediening B is gekoppeld en kan worden gebruikt om de drone handmatig te besturen.
-

Automatische functietest

Om ervoor te zorgen dat het dock en de drone goed werken, moet u in DJI FlightHub 2 een vluchtroute aanmaken en een vluchttaak plannen, en vervolgens de vluchttaak starten zodat het dock de automatische werkingstest kan uitvoeren nadat de dockconfiguratie in de app is voltooid.

Het dock aan een project koppelen

1. Gebruik een computer om <https://fh.dji.com> te bezoeken en log in op DJI FlightHub 2 met een DJI-account.
2. Klik op Project > + in de projectlijst en vul vervolgens de informatie in om een project aan te maken.
3. Klik op Apparaten > Dock > Acties ●●● > Bewerken zoals weergegeven in het diagram en voeg het dock toe aan het gespecificeerde project in de vervolgkeuzelijst van het project.

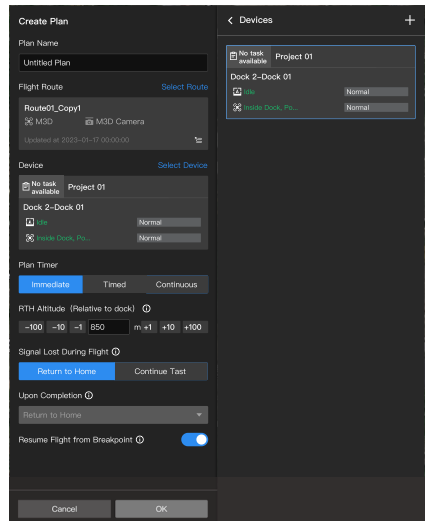


- Klik op Leden om leden toe te voegen en het lidaccount (DJI-account), organisatienamen en rollen in te vullen.

De vluchtroute en het vluchtplan opstellen




- Zorg er bij het plannen van een vluchtroute in DJI FlightHub 2 voor dat u de hoogte van de vlucht controleert. Vlieg voorzichtig.

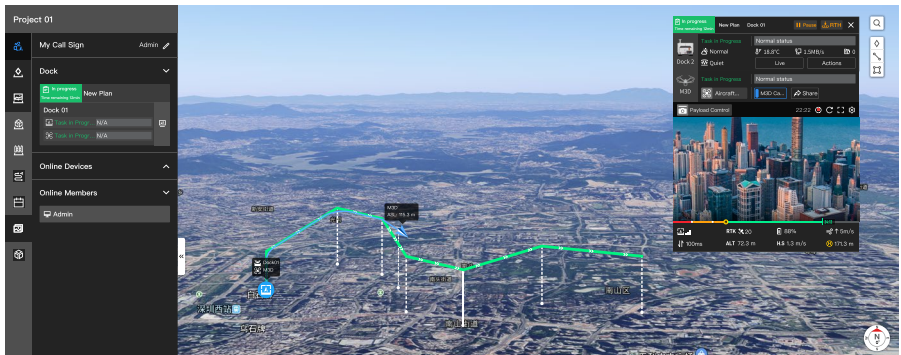
1. Klik op Project > [Route Icon] > [Task Icon] > + in de lijst met vluchtroutes om een vluchtroute aan te maken, selecteer Matrice 3D Series uit de lijst met drones en laadvermogen en klik vervolgens op OK.
2. Klik met de rechtermuisknop om een waypoint toe te voegen in de route-editor, voeg vervolgens waypoint-acties toe, stel routeparameters in en sla ten slotte op en sluit af.
3. Klik op [Plan Icon] > Plan maken om het getoonde diagram weer te geven. Vul de naam van het vluchtplan in, selecteer de vluchtroute en het dock, stel de Plantimer in op Onmiddellijk, stel de RTH-hoogte ten opzichte van het dock en de Actie voor signaalverlies tijdens de vlucht in en klik op OK om het nieuwe vluchtplan te voltooien.



De vluchttaak uitvoeren

- ⚠️ • Zorg er tijdens de vluchttest voor dat de afstandsbediening als Afstandsbediening B op de drone is aangesloten.

1. Na het starten van de vluchttaak gaat de dockafdekking open. Zodra de drone opstijgt, wordt de dockafdekking gesloten en begint de drone de vluchtroute uit te voeren.
2. Klik op Project > Team  om het getoonde diagram weer te geven, de status van de vluchttaak en de waarschuwingsinformatie van het dock en de drone in de linkerkolom te bekijken. Klik op  om het venster met de apparaatstatus te openen en de realtime statusinformatie en liveweergave van het dock en de drone te bekijken. Gebruikers kunnen de geplande route (in het groen) en het vliegtraject (in het blauw) van de drone op de kaart bekijken.
3. Nadat de vluchtroute is voltooid, vliegt de drone boven het dock en opent het dock automatisch de dockafdekking zodat de drone kan landen. Nadat de drone is geland, sluit het dock automatisch de dockafdekking.
4. Nadat de vluchttaak is voltooid, worden de mediabestanden automatisch naar de cloud geüpload. Klik op  om de planbibliotheek te openen. Gebruikers kunnen het aantal mediabestanden bekijken in de media-uploadbalk en op het bijbehorende nummer klikken om de mediabibliotheek te openen en de mediabestanden te bekijken die tijdens de vlucht zijn vastgelegd.



- ☀️ • Werk tijdens de vluchttest, zodra de afstandsbediening de controle over de drone heeft, de Thuisbasis in de app NIET bij, anders kan de drone niet naar het dock terugkeren.
- Raadpleeg de DJI Dock 2-gebruikershandleiding en de DJI FlightHub 2-gebruikershandleiding voor meer informatie.
- Proefvlucht is beschikbaar wanneer het dock is bijgewerkt naar de nieuwste firmwareversie. Raadpleeg de DJI FlightHub 2-gebruikershandleiding voor meer informatie.

Test alternatieve landingsplaats

Druk tijdens de vluchttaak op de noodstopknop om te testen of de drone naar de alternatieve landingsplaats kan vliegen. Zodra de noodstopknop is ingedrukt, keert de drone na het voltooien van de vluchttaak terug naar het dock en zweeft erboven, en vliegt vervolgens op de alternatieve routehoogte naar de alternatieve landingsplaats. Zorg er tijdens de vluchttest voor dat de afstandsbediening als Afstandsbediening B op de drone is aangesloten om veiligheid te garanderen.

Checklist voor vertrek

Controleer de volgende zaken voordat u de locatie verlaat.

- De HMS van DJI FlightHub 2 heeft geen abnormaal alarm.
- De windsnelheidsmetermodule is veilig gemonteerd.
- Controleer de gegevens van de windsnelheidsmeter die worden weergegeven in DJI FlightHub 2 door de windsnelheidsmeter te draaien.
- Het oppervlak van de neerslagmeter is vrij van vuil en vreemde stoffen.
- De stroomonderbreker, de AC-stroomschakelaar en de schakelaar van de back-upbatterij in de schakelkast zijn ingeschakeld.
- Het oppervlak van het landingsplatform is vrij van vuil en vreemde stoffen.
- De beschermsticker is verwijderd van de temperatuur- en vochtigheidssensor.
- De drone is correct op het landingsplatform geplaatst.
- De poortafdekkingen zijn correct op hun plaats en goed afgedicht.
- De lenzen van de zichtsysteem, gimbalcamera's, het glas van de infraroodsensoren en de hulplampen zijn schoon.
- De dockafdekkingen zijn gesloten.
- Het oppervlak van de dockafdekking is vrij van vuil en vreemde stoffen.
- De deur van de schakelkast is gesloten en vergrendeld.
- De test van de alternatieve landingsplaats van de drone is voltooid.
- Controleer of de Ontgrendellicentie voor GEO-zones in DJI Pilot 2 (indien van toepassing) is geïmporteerd.









- Als het geïnstalleerde dock gedurende langere tijd buiten wordt gelaten, zorg er dan voor dat u de drone uit het dock haalt en apart opbergt, en dat u de reserve-batterij regelmatig oplaadt.
-

Bijlage





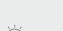



Statusindicatoren

De statusindicatoren op de dockafdekking worden gebruikt om de huidige operationele status van het dock weer te geven.

Normale statussen		
	Knippert wit	Het dock werkt normaal en de drone is klaar om op te stijgen.
	Knippert blauw	Het dock en de drone zijn aan elkaar gekoppeld en de zoemer laat een korte pieptoon horen.
	Knippert groen	De drone is van het dock opgestegen en voert een vluchttaak uit.
	Continu blauw	Het dock wordt bijwerkt of gedebugt (inclusief debuggen op afstand en debuggen op locatie).
Waarschuwingsstatussen		
	Knippert rood	De dockafdekkingen bewegen of de drone start of landt en de zoemer laat een lange pieptoon horen.
	Knippert afwisselend rood en geel	De noodstopknop op het dock wordt ingedrukt.

Indicatoren van de schakelkast

De indicatoren van de schakelkast worden gebruikt om de huidige status van de voedingsingang van het dock, de back-upbatterij, het ethernet en de draadloze netwerkverbinding weer te geven.

Statusindicator	Status	Beschrijving
 Stroomindicator	 Continu rood Uit	AC-voeding is normaal. Geen AC-voeding.
UPS Indicator back-upbatterij	 Continu blauw	De back-upbatterij is vol of levert stroom aan het dock.
	 Knippert langzaam blauw	Back-upbatterij wordt opgeladen.
	 Knippert snel blauw	Back-upbatterij heeft een laag batterijvermogen.
	Uit	De back-upbatterij is niet geïnstalleerd of de schakelaar van de back-upbatterij staat uit.
 Indicator bekabeld netwerk	 Knippert snel groen	De ethernet-kabel is verbonden en heeft gegevensoverdracht met het dock.
	Uit	De ethernet-kabel is losgekoppeld.
4G Indicator 4G-netwerk	 Knippert snel groen	4G-netwerk is verbonden en heeft gegevensoverdracht met het dock.
	Uit	Verbinding met 4G-netwerk is verbroken of er is geen gegevensoverdracht met het dock.

Ladingen van derden gebruiken

De drone is uitgerust met een E-poort die toegang geeft tot laadvermogens van derden, zoals luidsprekers en schijnwerpers. De E-poort Lite kan worden gebruikt om parachutelaadvermogens aan te sluiten wanneer de E-poort op andere apparaten is aangesloten. Het dock reserveert een ruimte in de dockafdekking voor het opslaan van laadvermogens van derden, wat de uitbreiding van de bedieningsmogelijkheden van de drone vergemakkelijkt.

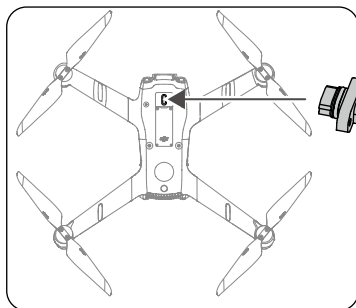
- ⚠ • Om de vliegveiligheid te garanderen, moet u de Laadvermogensontwikkelingscriteria volgen bij het ontwikkelen van PSDK-laadvermogens. Bezoek <https://developer.dji.com/payload-sdk/> om de documentatie en de DJI Enterprise-ecosysteemoplossingscatalogus te bekijken voor meer informatie over de ontwikkelingscriteria voor het laadvermogen en de aanbevolen laadvermogens.
- De E-poort ondersteunt een hoog uitgangsvermogen en standaard PSDK-functies, terwijl de E-poort Lite alleen een laag uitgangsvermogen van 5 V en PSDK-parachutelaadvermogens ondersteunt.

Vereisten voor laadvermogen van derden

- Het installeren van een laadvermogen van derden zal de vluchttijd verkorten en de windweerstand van de drone verminderen. Zorg ervoor dat u het laadvermogen naar behoefte installeert.
- Het laadvermogen van derden moet de IP54-beschermingsclassificatie of hoger hebben om de werkstabiliteit of de levensduur van de drone niet te verminderen.
- De poort van het laadvermogen van derden die op de drone is aangesloten, moet een waterbestendige rubberen ring hebben.

Vereisten voor installatie

- De grootte van de gereserveerde opslagruimte in de dockafdekking is 150 mm × 150 mm × 100 mm (lengte×breedte×hoogte).
- De hoogte van het PSDK-laadvermogen mag niet groter zijn dan 70 mm.
- Na de installatie van het laadvermogen moet u ervoor zorgen dat de lading van derden het zichtsysteem van de drone niet blokkeert om te voorkomen dat de prestaties van de obstakeldetectie nadelig worden beïnvloed.
- Zorg ervoor dat het laadvermogen veilig is geïnstalleerd om het risico van vallend laadvermogen tijdens vluchttaken te voorkomen, wat de vliegveiligheid ernstig zal beïnvloeden.
- Zorg ervoor dat u de poorten goed afsluit wanneer u het laadvermogen op de drone aansluit. Gebruik indien nodig afdichtingen. Als een van de afdichtingen defect raakt en er water in de drone lekt, heeft dit ernstige gevolgen voor de vliegveiligheid.

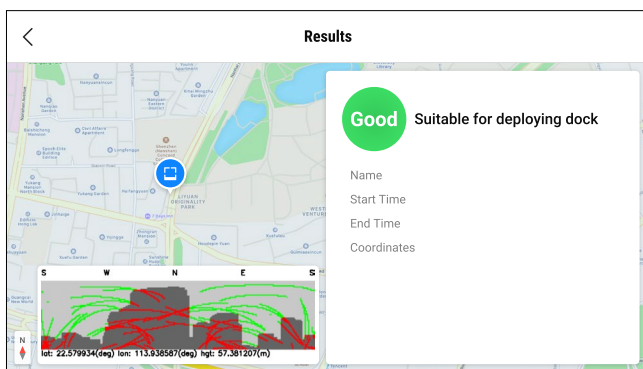


Multi-docktaak

Om een multi-docktaak uit te voeren, dient u indien nodig meerdere docks aan te schaffen. Elke dock dat wordt gebruikt om een multi-docktaak uit te voeren, moet een milieuonderzoek, bouwvoorbereiding, installatie, configuratie en vluchtaaktesten voltooien. Zorg ervoor dat u de volgende instructies zorgvuldig leest om een multi-docktaak uit te voeren.

Bouwvoorbereiding - Milieuonderzoek

- Milieuvereisten: Bij het selecteren van de installatielocaties moet de afstand tussen elk dock dat de multi-docktaak uitvoert minder dan 15 kilometer bedragen.
- Onderzoek naar de kwaliteit van het GNSS-signaal: Het resultaat van de evaluatie van de docklocatie moet voor elk dock Goed zijn.



- Voor het dock dat al in gebruik is en ondersteuning moet toevoegen aan de multi-docktaak, zorgt u ervoor dat u een afstandsbediening gebruikt die is bijgewerkt naar de nieuwste firmwareversie om de evaluatie van de docklocatie opnieuw uit te voeren en dat het onderzoeksresultaat Goed is. Als het onderzoeksresultaat niet als Goed wordt weergegeven, moet een nieuwe installatielocatie voor het dock worden geselecteerd.

- De vluchtaak uitvoeren: Selecteer de installatielocatie voor het dock op basis van de werkelijke bedieningsbehoeften. Plan de vluchtroutes tussen de docks die een multi-docktaak moeten uitvoeren, en voer vervolgens de vluchtaak uit. Zorg ervoor dat er geen beperkingszones of autorisatiezones van invloed zijn op de multi-docktaak en dat er geen sterke interferentie is langs de vluchtroute.

Het dock installeren

Om een multi-docktaak te creëren, wordt aanbevolen om de drone te installeren met DJI Cellulaire dongle 2.

Het dock configureren met DJI Pilot 2

- De docklocatie kalibreren: Voor de enkele dock die al in gebruik is en ondersteuning moet toevoegen aan de multi-docktaak, zorgt u ervoor dat het dock is bijgewerkt naar de nieuwste firmwareversie en dat u de docklocatie opnieuw kalibreert.

- b. De alternatieve landingsplaats instellen: Als u een multi-docktaak wilt uitvoeren, dient u indien nodig meerdere docks te kopen. Het is prima om dezelfde drone of verschillende drones te gebruiken om alle alternatieve landingsplaatsen in te stellen.
- c. Een afstandsbediening aansluiten als afstandsbediening B: De koppeling van afstandsbediening B en de vluchtbediening zijn niet beschikbaar tijdens de multi-docktaken.

Automatische functietest

- a. Multi-dockplannen moeten worden geselecteerd in de Taakplanbibliotheek in DJI FlightHub 2 voordat een multi-docktaak wordt uitgevoerd. Docks die een multi-docktaak hebben uitgevoerd, kunnen ook taken met één dock uitvoeren door simpelweg Enkele dockplannen te selecteren in de Taakplanbibliotheek.
- b. Proefvlucht is niet beschikbaar bij het uitvoeren van multi-docktaken.
- c. Tijdens vliegtests op locatie kan de drone de verbinding met het dock verbreken als afstandsbediening B aan de drone is gekoppeld. Zorg ervoor dat u de drone en het dock opnieuw koppelt voordat u de locatie verlaat.
- d. Als een noodlanding of alternatieve landing wordt geactiveerd tijdens de vluchttaktest, zorg er dan voor dat u de drone en het dock opnieuw koppelt voordat u de locatie verlaat.

WE ARE HERE FOR YOU



Contactgegevens
DJI-ONDERSTEUNING

De inhoud kan zonder voorafgaande kennisgeving worden gewijzigd.
Download de nieuwste versie vanaf



<https://enterprise.dji.com/dock-2/downloads>

Verstuur voor eventuele vragen over dit document een e-mail
naar DocSupport@dji.com.

DJI en MATRICE zijn handelsmerken van DJI.

Copyright © 2024 DJI Alle rechten voorbehouden.