

DJI Matrice 4

Obstacle Sensing Module

User Manual

用户手册

使用者手冊

ユーザーマニュアル

사용자 매뉴얼

Handbuch

Manual de usuario

Guide d'utilisateur

Manuale d'uso

Gebruikershandleiding

Manual do utilizador

Manual do usuário

Руководство пользователя



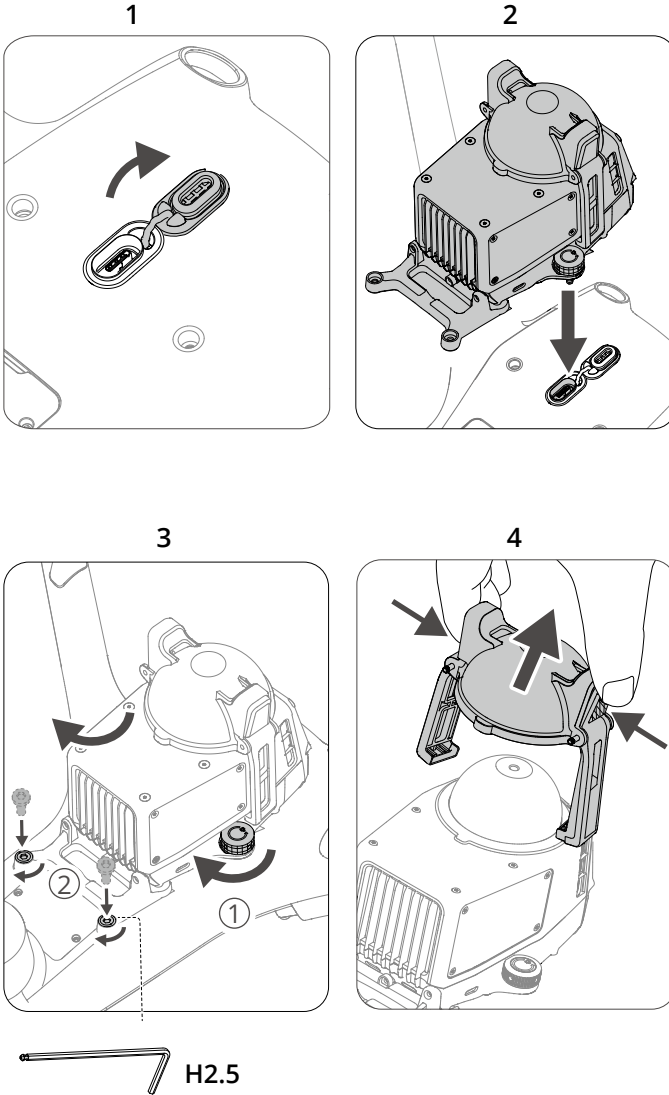
Contents

EN	User Manual	1
CHS	用户手册	7
CHT	使用者手冊	13
JP	ユーザーマニュアル	19
KR	사용자 매뉴얼	25
DE	Handbuch	31
ES	Manual de usuario	37
FR	Guide d'utilisateur	43
IT	Manuale d'uso	49
NL	Gebruikershandleiding	55
PT	Manual do utilizador	61
PT-BR	Manual do usuário	67
RU	Руководство пользователя	73

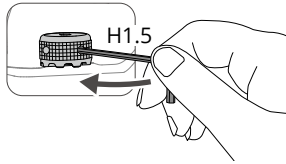
EN

Installation

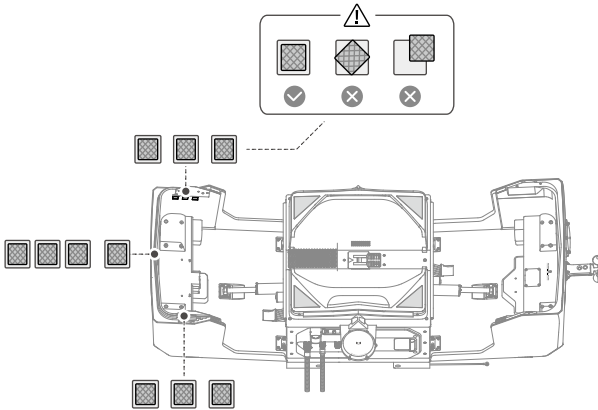
DJI Matrice 4D Series



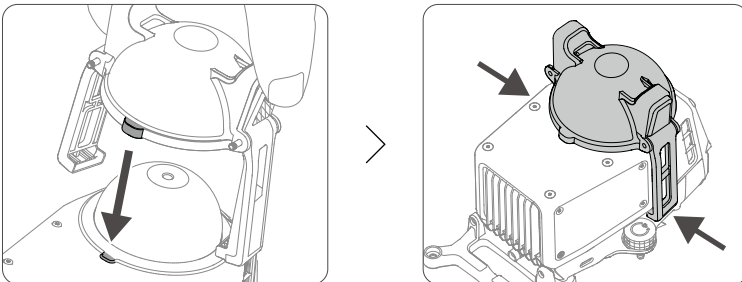
- ⚠ • Make sure to power off the aircraft before attaching or removing the accessories.
- Tighten the screws to ensure secure installation. When installing on the aircraft for long-term use (e.g. when the aircraft is used with the dock), use the included screwdriver to tighten the screws again after installation. Use a paint marker to make a mark and check if the screws are loose.



- Make sure to attach the positioning stickers in the package on the dock cover as shown in the figure when the aircraft is used with the dock. When used with the dock, the obstacle sensing module can be regularly calibrated to maintain optimal performance. Ensure the stickers are firmly attached. Otherwise, calibration of the obstacle sensing module will be affected.



- Remove the protective cover before use. To avoid damaging the module surface, install the protective cover when not in flight. Ensure the cover clips are secure.



Activation

When used with the dock:

1. Power on the aircraft and make sure it is linked with the dock.
2. Download and install DJI Enterprise app.






<https://www.dji.com/downloads/djiapp/dji-enterprise>

3. Connect the phone to the USB-C port of the dock electrical cabinet.
4. Launch DJI Enterprise app, an activation prompt will pop up when using the devices for the first time. Follow the on-screen instructions to activate.

When used with the remote controller:

1. Power on the remote controller and the aircraft.
2. Launch DJI Pilot 2 app, an activation prompt will pop up when using the devices for the first time. Follow the on-screen instructions to activate.

Usage

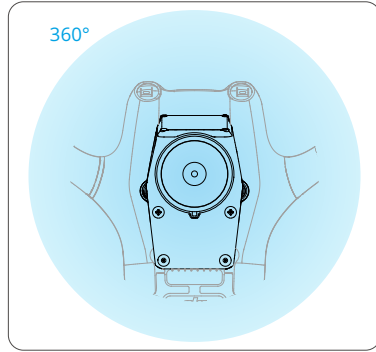
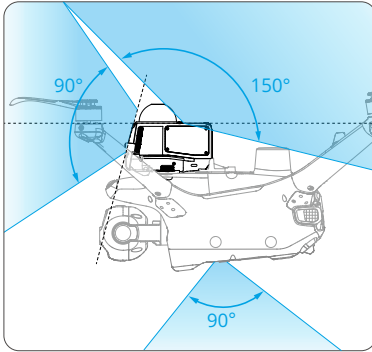
1. Power on the aircraft, and the obstacle sensing module will be automatically enabled.
2. Update all devices to the latest firmware.
3. Check the accessory connection status:
 - When used with the dock: Open DJI FlightHub 2 Project page, click  > , the module icon  is displayed on the device panel.
 - When used with the remote controller: Run DJI Pilot 2 app, the model of the accessory (LR-01) is displayed on the homepage.
4. Make sure that there are no warning prompts before taking off.

- ⚠ • The obstacle sensing module has detection blind zones, and the obstacle sensing ability may be limited depending on the obstacle size and material. In the following situations, obstacle sensing may fail. Fly with caution and take manual control if necessary.
- Flying in special weather conditions such as rain, snow, fog, or dust.
 - Presence of fast-moving objects around the flight route (e.g., operating wind turbines, moving tower cranes, birds in flight, etc.).
 - Presence of thin branches (e.g., flying in dense forests), or dark linear objects with a diameter of less than 12 mm (e.g., thin Ethernet cables, black rubber cables) around the flight route.
 - Presence of oblique power lines when the aircraft is ascending or descending.
 - Presence of strong light interference in the flight direction (e.g., flying towards the sun).
 - The dome surface has water droplet or is severely blocked or blurry.
 - The obstacle is located within the blind spot of the Obstacle Sensing Module.
- When flying at night, the aircraft cannot bypass obstacles, and can only brake upon obstacle detection.
 - Obstacle avoidance functions are disabled in Attitude mode or in Sport mode.
 - Maintain a flight speed of less than 15 m/s when the obstacle sensing module is in use. And the ascent/descent speed will be limited to no more than 4.5 m/s.
 - Maintain full control of the aircraft at all times and do not rely completely on the module and the app.
 - The obstacle sensing performance can be reduced when operating several accessory-installed aircraft within a short distance from each other. Fly with caution.
 - The product contains precision parts. The product may be damaged or malfunction upon impact. DO NOT drop the product.
 - The aircraft can be stored directly in the carrying case with the accessory installed. When the accessories are not in use, remove them from the aircraft and store them in the carrying case.
-

Detection Range

Obstacles beyond the detection range cannot be detected. Fly with caution.

 : Detection Range



Maintenance and Calibration

- Keep the LiDAR dome clean. DO NOT touch it directly with your hands. Regularly clean the dome with a dry cloth. DO NOT use alcohol or other solvents for cleaning.
- When the aircraft is used with the dock, remove the obstacle sensing module and clean the port and the aircraft body every six months.
- Calibrate the obstacle sensing module regularly when prompted to maintain optimal performance.

Firmware Update

If the accessory is installed on the aircraft, the firmware will be updated along with the aircraft firmware.

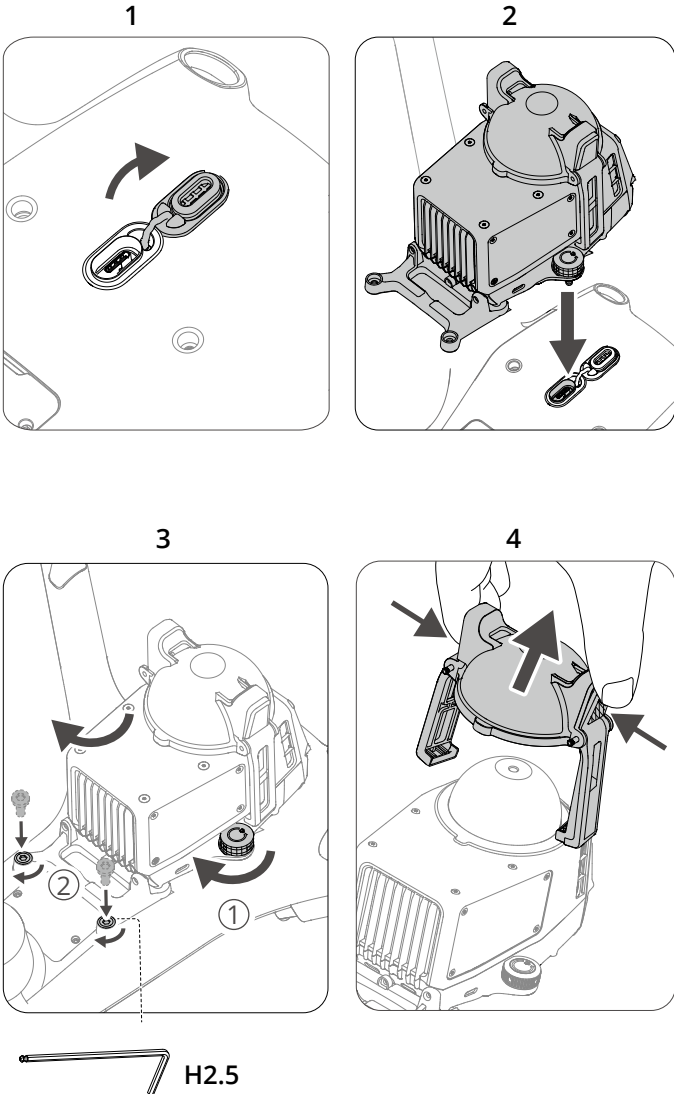
Ensure that the accessories are connected to the aircraft, and all the devices are fully charged. The update methods are as follows:

- Open the DJI FlightHub 2 Devices page, select the devices and click Can Update to update the firmware all devices together.
- Launch DJI Pilot 2:
 1. If the aircraft firmware is the latest version, tap the firmware update shortcut on the homepage to update the accessories for firmware consistency.
 2. If the aircraft firmware is not the latest version, tap the firmware update prompt on the home page > Update All to update all devices.

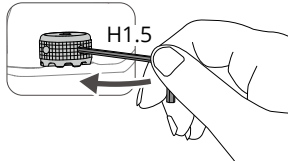
CHS

安装

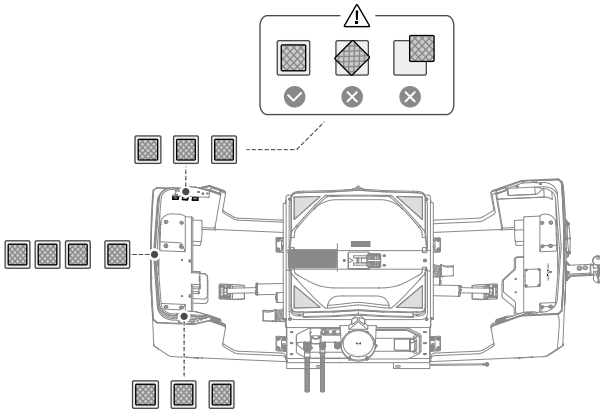
DJI Matrice 4D 系列



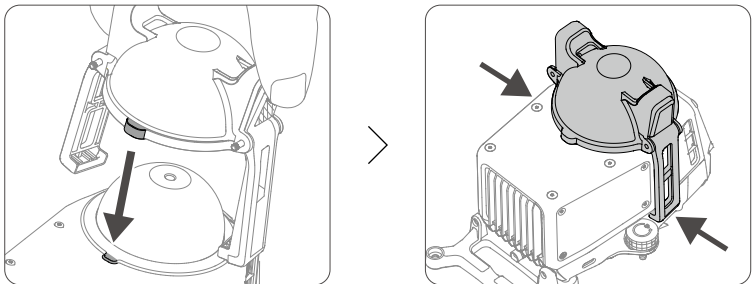
- ⚠️ • 安装或拆卸前请确保飞行器电源关闭。
- 安装时请拧紧螺丝，以确保安装稳固。安装至飞行器长期使用（例如飞行器搭配机场使用），需使用包装内的螺丝刀再次紧固螺丝。使用油漆笔或记号笔在螺丝位置划线，以便检查螺丝是否有松脱。



- 飞行器与机场配套使用时，务必按图示将包装内附带的雷达定位标识粘贴在机场舱盖。配合机场使用时雷达会根据工作状态定期进行自动校准以获得最佳性能。确保粘贴牢固，否则将影响雷达校准。



- 每次使用前请移除雷达保护罩。使用完毕后请安装雷达保护罩，以免磨损雷达表面。确保保护罩抓夹扣紧到位。



激活

搭配机场：

1. 开启飞行器电源，确保飞行器和机场处于对频状态。
2. 下载并安装大疆行业 App。






<https://www.dji.com/downloads/djiapp/dji-enterprise>


3. 连接手机至机场配电柜的 USB-C 接口。
4. 打开大疆行业 App，首次使用会弹出激活页面，请跟随页面指导进行激活。

搭配遥控器：

1. 开启遥控器和飞行器电源。
2. 打开 DJI Pilot 2 App，首次使用会弹出激活页面，请跟随页面指导进行激活。

使用

1. 开启飞行器电源，避障雷达将自动开启。
2. 升级所有设备至最新固件。
3. 查看配件连接状态：
 - 搭配机场：进入司空 2 项目页面，点击  > ，设备列表中显示避障雷达 。
 - 搭配遥控器：运行 DJI Pilot 2 App，首页显示配件型号 (LR-01)。
4. 检查软件无异常提示，即可起飞作业。

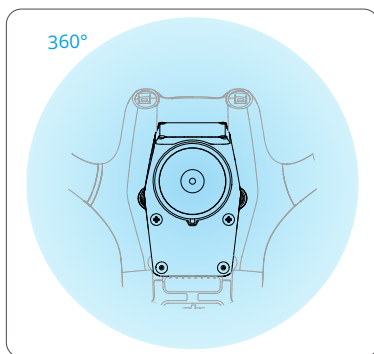
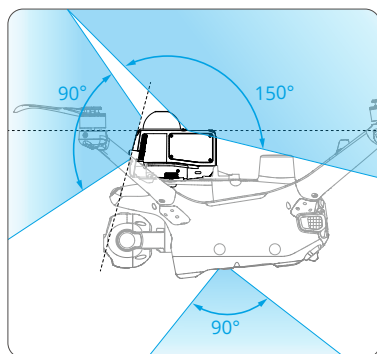
-
-  • 避障雷达存在探测盲区，且对于不同大小和材质的障碍物，雷达的检测能力有一定限制。以下场景避障可能失效，请谨慎飞行，必要时手动接管：
- a. 雨、雪、雾、沙尘等特殊天气条件下飞行。
 - b. 航线周围存在快速运动的物体（如不停机状态下的风机、运动的塔吊、飞鸟等）。
 - c. 航线周围存在细小树枝（如在密集树林中飞行），或直径小于 12 mm 的深色线状物体（如细网线、黑胶皮电线）。
 - d. 飞行器上升或下降时，附近存在斜拉电线。
 - e. 飞行方向存在强光干扰（如朝向太阳飞行）。
 - f. 雷达球罩表面存在水滴或严重脏污。
 - g. 障碍物处于避障雷达观测区内。
-

- ⚠️ • 夜间飞行时，飞行器检测到障碍物时无法绕行，仅支持刹停。
- 姿态模式或运动挡下，无法使用避障功能。
- 使用避障雷达功能，请将水平飞行速度控制在 15 m/s 以内。上升 / 下降速度将限制在 4.5 m/s 以内。
- 请全程保持对飞行器的控制，切勿完全依赖避障模块及 App 提供的信息。
- 多架安装雷达的飞行器近距离飞行时，雷达灵敏度可能降低，请谨慎飞行。
- 雷达内含精密部件，外力撞击或跌落会导致损坏或精度下降，请小心避免摔落。
- 飞行器可在安装配件的状态下直接收纳于安全箱中。不使用配件时，请将配件从飞行器上拆卸后收纳于安全箱中。

探测范围

避障雷达无法感知处于探测范围外的障碍物，请谨慎飞行。

 : 探测范围



保养与校准

- 注意保持雷达球罩清洁，切勿直接用手触摸。定期用软布擦拭雷达球罩，清洁时请勿使用酒精等溶剂。
- 飞行器与机场配套使用时，需每隔 6 个月拆下避障雷达，清理接口和飞行器机身。
- 按照软件提示，定期校准避障雷达以保持最佳性能。

固件升级

配件安装至飞行器后，可在飞行器升级固件时一并完成升级。

升级前请确保配件已连接至飞行器，且设备电量充足。升级方式如下：

- 打开司空 2，在设备管理页，选择需要升级的设备，然后点击“待升级”，可将所有设备进行一键升级。

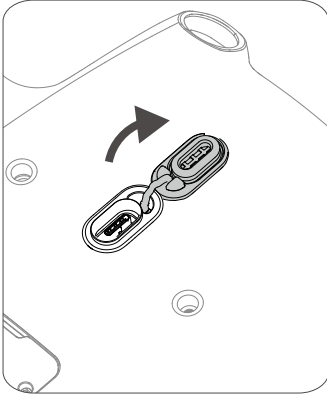
- 运行 DJI Pilot 2 App:
 1. 若飞行器已是最新固件，点击首页固件升级快捷入口，对配件进行一致性升级。
 2. 若飞行器不是最新固件，点击首页固件升级提示 > 一键升级，选择需要升级的设备，然后点击待升级，可将所有设备进行一键升级。

CHT

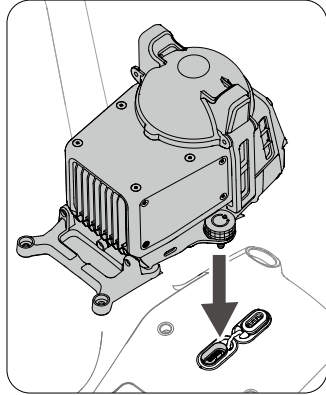
安裝

DJI Matrice 4D 系列

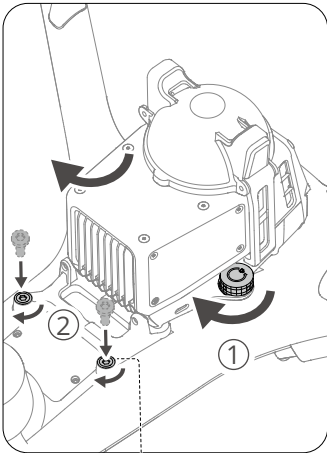
1



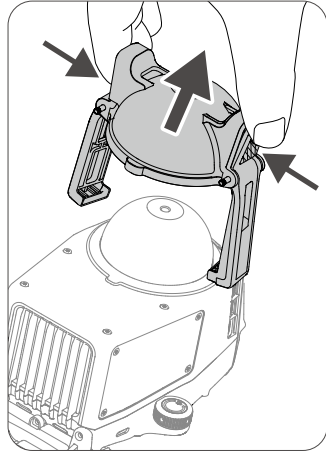
2



3

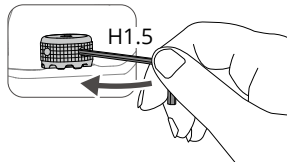


4

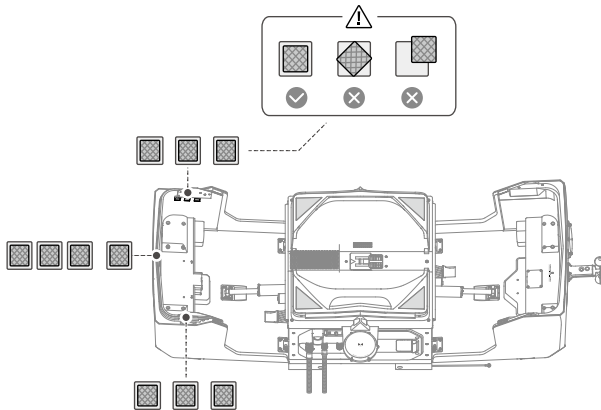


H2.5

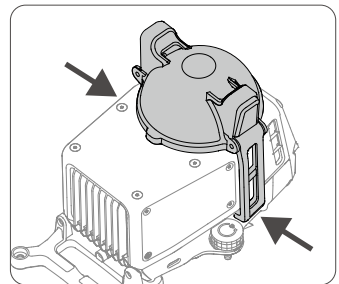
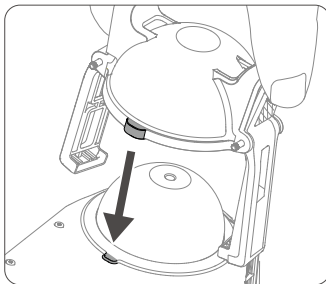
- ⚠ 進行安裝或拆卸前，請確保飛行器的電源已關閉。
- 安裝時，請鎖緊螺絲，以確保安裝妥當。安裝至飛行器來長期使用時（例如飛行器搭配 Dock 內使用），需使用包裝內的螺絲刀再次緊固螺絲。使用奇異筆或馬克筆在螺絲位置劃線，以便檢查螺絲是否有鬆脫。



- 飛行器與 Dock 配套使用時，請務必依圖中所示，將包裝內附帶的雷達定位標誌黏貼在 Dock 艙蓋。配合 Dock 使用時，雷達會根據工作狀態定期進行自動校正以保持最佳性能。請確保黏貼牢固，否則將影響雷達校正。



- 每次使用前，請移除雷達保護罩。使用完畢後，請裝回雷達保護罩，以免磨損雷達表面。請確保保護罩的抓夾扣緊到位。



啟用

搭配 Dock 使用：

1. 開啟飛行器的電源，確保飛行器和 Dock 已互相配對。
2. 下載並安裝大疆行業 App。






<https://www.dji.com/downloads/djiapp/dji-enterprise>


3. 將手機連接至 Dock 配電櫃的 USB-C 連接埠。
4. 開啟大疆行業 App；首次使用時，會彈出啟用頁面，請跟著頁面的指示進行啟用。

搭配遙控器使用：

1. 開啟遙控器和飛行器的電源。
2. 開啟 DJI Pilot 2 App；首次使用時，會彈出啟用頁面，請跟著頁面的指示進行啟用。

使用


1. 開啟飛行器的電源，避障雷達將自動開啟。
2. 將所有裝置都升級至最新韌體。
3. 查看配件連線狀態：
 - 搭配 Dock 使用：進入 FlightHub 2 專案頁面，點選  > ，裝置列表中會顯示避障雷達 .
 - 搭配遙控器使用：執行 DJI Pilot 2 App，首頁會顯示配件型號（LR-01）。
4. 檢查軟體並確定無異常提示後，即可起飛作業。

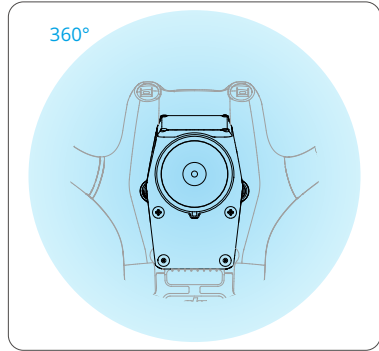
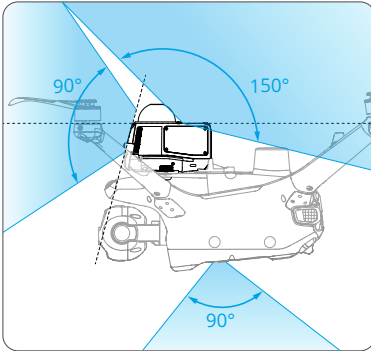
-
-  避障雷達存在探測盲區，且對於不同大小和材質的障礙物，雷達的偵測能力有一定限制。在以下場景，避障可能會失效，請謹慎飛行，必要時手動接管：
- a. 在雨、雪、霧、沙塵等特殊天氣條件下飛行。
 - b. 航線周圍存在快速活動的物體（如不停機狀態下的風機、活動中的塔式起重機、飛鳥等）。
 - c. 航線周圍存在細小樹枝（如在密林中飛行）或是直徑小於 12 mm 的深色線狀物體（如細網線、黑膠皮電線）。
 - d. 飛行器上升或下降時，附近存在斜拉電線。
 - e. 飛行方向存在強光干擾（如朝向太陽飛行）。
 - f. 雷達球罩表面存在水滴或嚴重髒污。
 - g. 障礙物處於避障雷達觀測盲區內。
-

- ⚠️ 在夜間飛行時，飛行器在偵測到障礙物時僅支援煞停，無法繞行。
- 在姿態模式或運動模式下，無法使用避障功能。
- 使用避障雷達功能時，請將水平飛行速度控制在 15 m/s 以內。上升 / 下降速度將限制在 4.5 m/s 以內。
- 請全程保持對飛行器的控制，切勿完全依賴避障模組及 App 提供的資訊。
- 多架安裝雷達的航拍機近距離飛行時，雷達靈敏度可能會降低，請謹慎飛行。
- 雷達內含精密零組件，外力撞擊或跌落會導致損壞或精準度下降，請小心避免摔落。
- 飛行器在已安裝配件的狀態下，可直接收納於安全箱中。不使用配件時，請將配件從飛行器上拆下後收納於安全箱中。

探測範圍

避障雷達無法感應位於探測範圍外的障礙物，請謹慎飛行。

 : 探測範圍



保養與校正

- 注意保持雷達球罩清潔，切勿直接用手觸摸。定期用軟布擦拭雷達球罩；清潔時，請勿使用酒精等溶劑。
- 將飛行器與 Dock 搭配使用時，需每隔 6 個月拆下避障雷達，清理連接埠和飛行器機身。
- 按照軟體提示，定期校正避障雷達以保持最佳性能。

韌體升級

配件安裝至飛行器後，可在飛行器升級韌體時，一併完成升級。

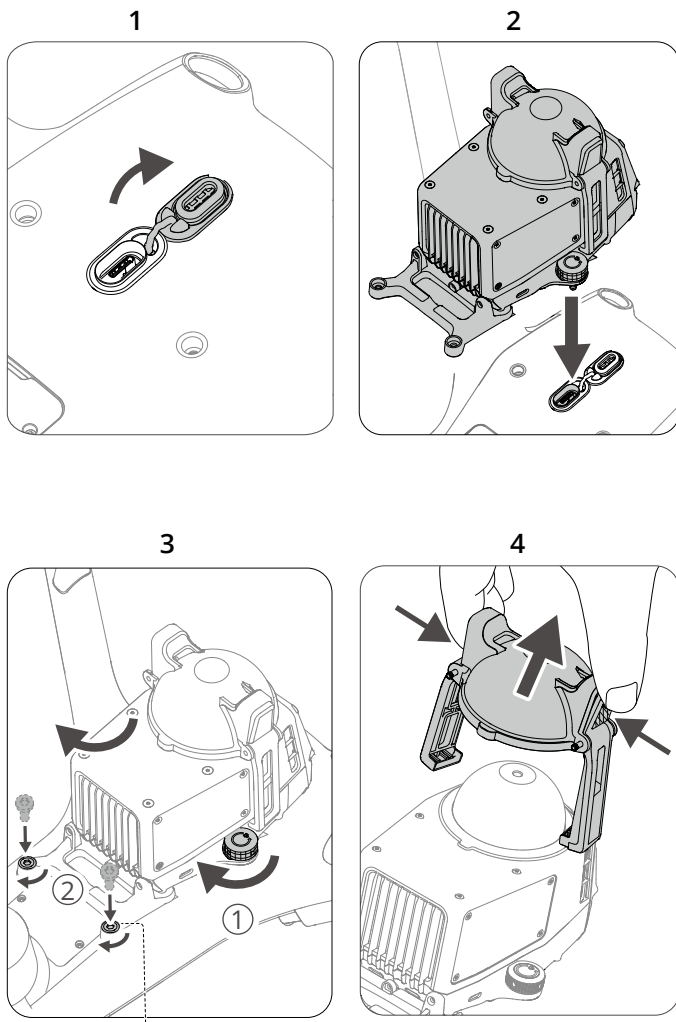
升級前，請確保配件已連接至飛行器，且裝置電量充足。升級方式如下：

- 開啟 FlightHub 2，選擇需要升級的裝置，然後點選「待升級」，可將所有裝置進行一鍵升級。
- 執行 DJI Pilot 2 App：
 1. 若飛行器的韌體已是最新版本，請點選首頁的韌體升級快速入口，對配件進行一致性升級。
 2. 若飛行器的韌體不是最新版本，請點選首頁的韌體升級提示 > 「一鍵升級」，選擇需要升級的裝置，然後點選「待升級」，即可將所有裝置進行一鍵升級。

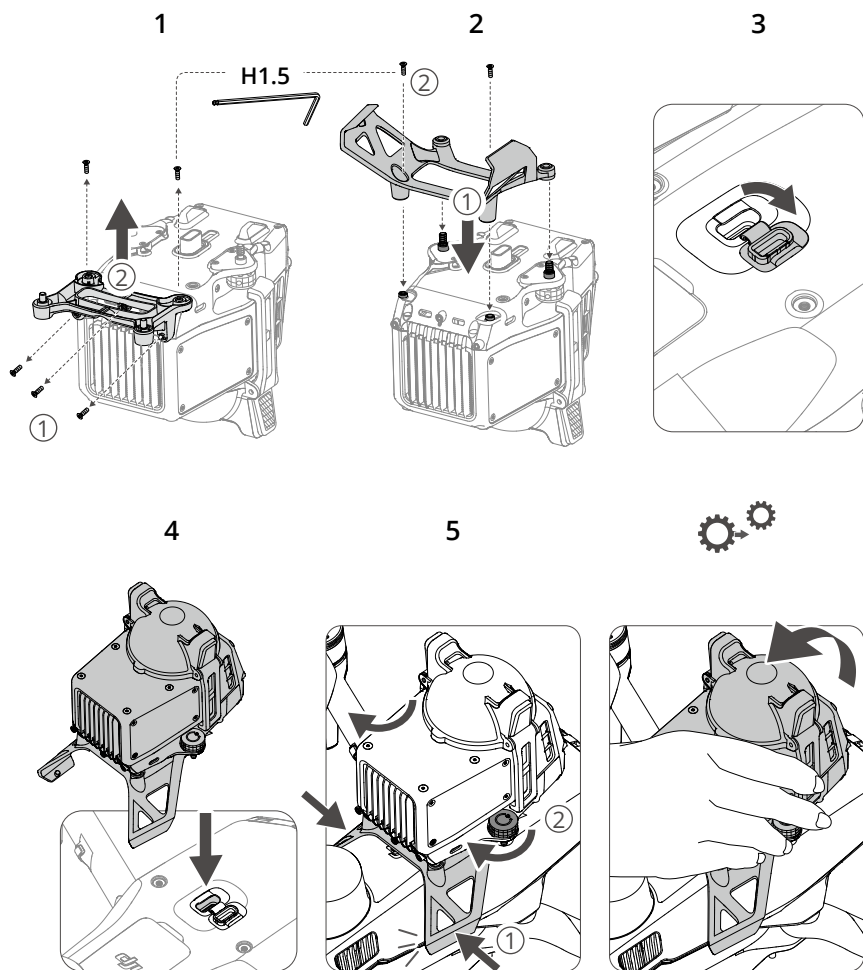
JP

取り付け

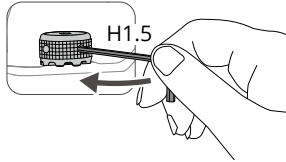
DJI Matrice 4D シリーズ



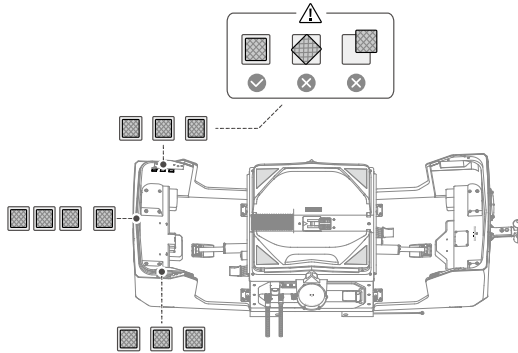
DJI Matrice 4 シリーズ



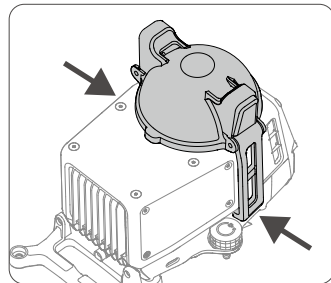
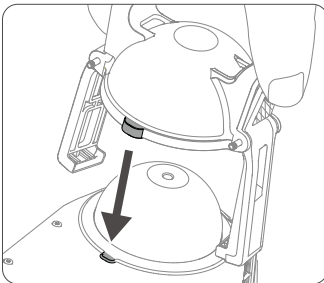
- △ アクセサリーの取り付けまたは取り外しの前には、必ず機体の電源を切ってください。
- ネジを締めて、確実に取り付けてください。機体へ取り付け後長期使用する場合（例えば、機体がドックと一緒に使用される場合）、取り付け後に、付属のドライバーを使用して再度ネジを締めてください。ペイントマーカーを使用して、ネジが緩んでいないか確認するためのマークを付けます。



- 機体をドックと一緒に使用する際は、図に示されているように、パッケージ同梱の位置決めシールをドックカバーに貼り付けてください。Dockと一緒に使用すると、最適なパフォーマンスを維持するために障害物検知モジュールを定期的に校正することができます。シールがしっかりと貼り付けられていることを確認してください。そうしないと、障害物検知モジュールのキャリブレーションに影響を与えます。



- 使用前に保護カバーを取り外してください。モジュール表面を損傷しないように、飛行していないときは保護カバーを取り付けてください。カバークリップがしっかりと固定されていることを確認してください。



アクティベーション

ドックと一緒に使用する場合：

1. 機体の電源を入れ、ドックとリンクされていることを確認します。
2. DJI Enterprise アプリをダウンロードしてインストールします。






<https://www.dji.com/downloads/djiapp/dji-enterprise>

3. 電話をドック電気キャビネットの USB-C ポートに接続します。
4. DJI Enterprise アプリを起動すると、デバイスを初めて使用する際にアクティベーションプロンプトが表示されます。画面の指示に従って、アクティベーションを行います。

送信機とともに使用する場合：

1. 送信機と機体の電源を入れます。
2. DJI Pilot 2 アプリを起動すると、デバイスを初めて使用する際にアクティベーションプロンプトが表示されます。画面の指示に従って、アクティベーションを行います。

使用方法

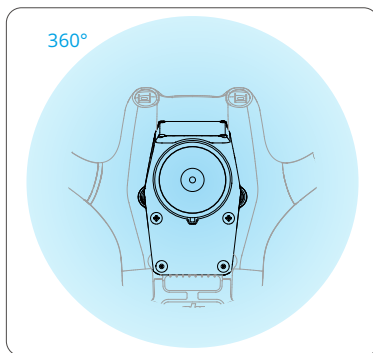
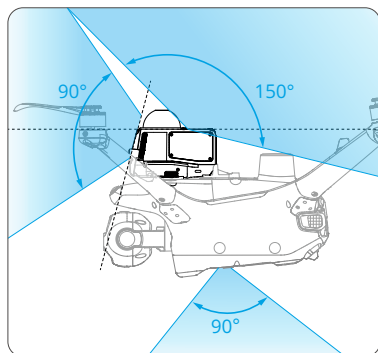
1. 機体の電源を入れると、障害物検知モジュールが自動的に有効になります。
2. すべてのデバイスを最新のファームウェアに更新します。
3. アクセサリーの接続状況を確認します。
 - ドックと一緒に使用する場合：DJI FlightHub 2 プロジェクトページを開き、 >  をクリックし、モジュールアイコン をデバイスパネルに表示します。
 - 送信機とともに使用する場合：DJI Pilot 2 アプリを実行すると、アクセサリーのモデル (LR-01) がホームページに表示されます。
4. 離陸前に警告プロンプトがないことを確認します。

- △
- ・ 障害物検知モジュールには検知の死角があり、障害物のサイズや材質によっては障害物検知能力が制限される場合があります。以下の状況では、障害物検知が失敗する可能性があります。注意して飛行し、必要に応じて手動で操作してください。
 - a. 雨、雪、霧、またはほこりなどの特殊な天候条件での飛行。
 - b. 飛行ルート周辺に高速で移動する物体が存在する場合（例：稼働中の風力タービン、移動するタワークレーン、飛行中の鳥など）。
 - c. 細い枝（例：密集した森林での飛行）や直径が 12 mm 未満の暗い線状の物体（例：細いイーサネットケーブル、黒いゴムケーブル）が飛行ルート周辺に存在する場合。
 - d. 機体の上昇または下降する際に斜めの電線が存在する場合。
 - e. 飛行方向に強い光の干渉がある場合（例：太陽に向かって飛行する場合）。
 - f. ドーム表面に水滴があるか、ひどく遮られているか、ぼやけている。
 - g. 障害物は障害物検知モジュールの死角にあります。
 - ・ 夜間飛行時、機体は障害物を回避できず、障害物検知時にのみブレーキをかけることができます。
 - ・ 障害物回避機能は、アティテュードモードまたはスポーツモードでは無効です。
 - ・ 障害物検知モジュールを使用する際は、飛行速度を 15 m/s 未満に維持してください。また、上昇 / 下降速度は 4.5 m/s を超えないように制限されます。
 - ・ 常に機体を完全に制御するようにして、モジュールやアプリに依存しすぎないように注意してください。
 - ・ アクセサリーを装着した複数の機体を短距離で操作する場合、障害物検知性能が低下する可能性があります。慎重に飛行してください
 - ・ 本製品には精密部品が含まれています。衝撃により本製品が破損したり、故障したりする恐れがあります。本製品を落下させないでください。
 - ・ アクセサリーを装着した状態で、機体をキャリーケースに直接収納できます。アクセサリーを使用しないときは、機体から取り外し、キャリーケースに収納してください。

検知範囲

検出範囲を超えた障害物は検出できません。慎重に飛行してください

■ : 検知範囲



メンテナンスとキャリブレーション

- LiDAR ドームを清潔に保ってください。直接手で触れないでください。定期的に乾いた布でドームを清掃してください。清掃には、アルコールやその他の可燃性溶剤を使用しないでください。
- 機体がドックと一緒に使用される場合は、障害物検知モジュールを取り外し、ポートと機体本体を6か月ごとに清掃してください。
- 最適なパフォーマンスを維持するために、障害物検知モジュールを定期的に校正してください。

ファームウェアの更新

アクセサリが機体に取り付けられている場合、機体のファームウェアと一緒にファームウェアが更新されます。

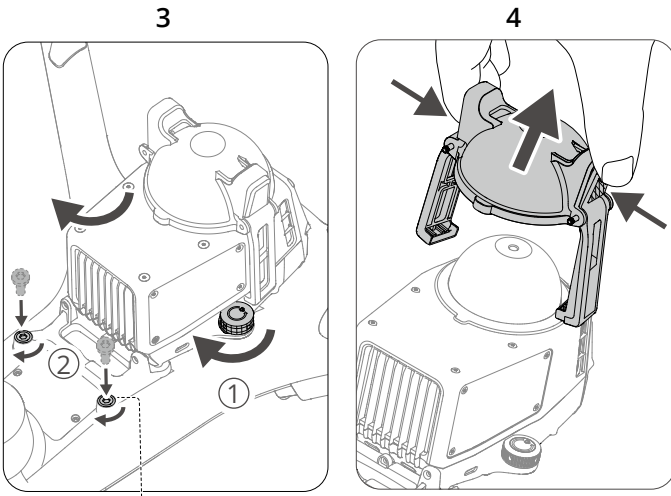
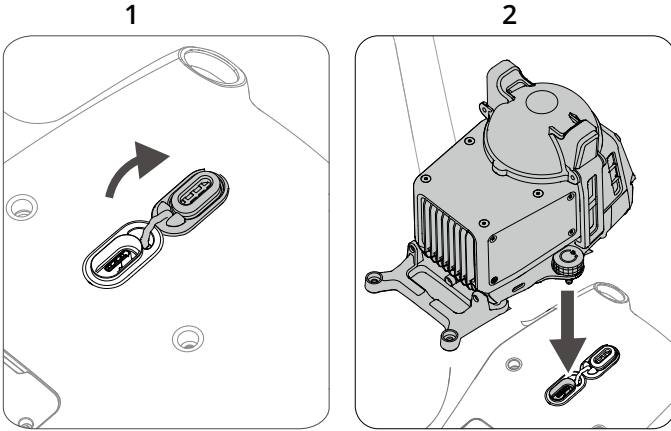
アクセサリが機体に接続され、すべてのデバイスが完全に充電されていることを確認してください。更新方法は以下の通りです。

- DJI FlightHub 2 Devices ページを開き、デバイスを選択して「更新可能 (Can Update)」をクリックし、すべてのデバイスのファームウェアを一緒に更新します。
- DJI Pilot 2 の起動：
 1. 機体のファームウェアが最新バージョンの場合は、ホームページのファームウェア更新ショートカットをタップし、アクセサリを更新してファームウェアの整合性を保ってください。
 2. 機体のファームウェアが最新バージョンでない場合は、ホームページのファームウェア更新プロンプト > [すべて更新 (Update All)] をタップして、すべてのデバイスを更新します。

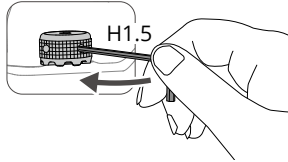
KR

설치

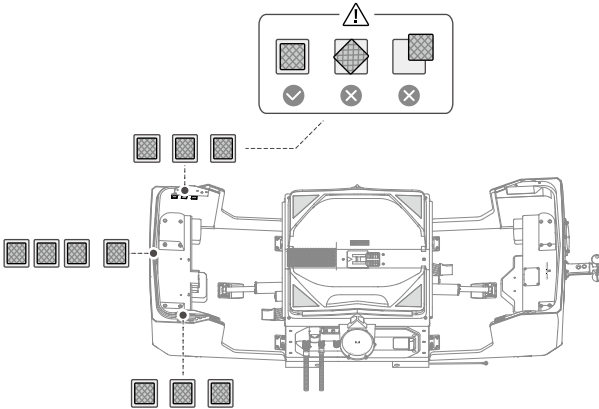
DJI Matrice 4D 시리즈



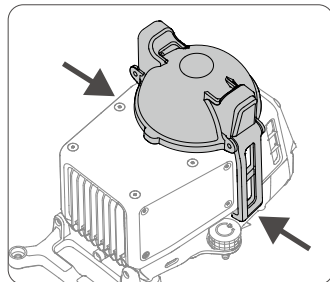
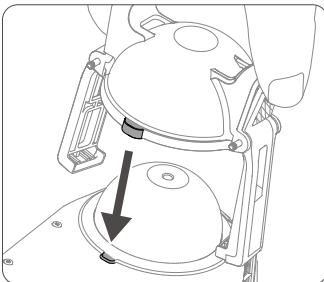
- ⚠ 액세서리를 설치하거나 분리하기 전에 기체 전원을 꺼야 합니다.
- 나사를 조여 안정적으로 설치하십시오. 장기간 사용하기 위해 기체에 설치하는 경우(예: 기체가 도크와 함께 사용되는 경우) 함께 포함된 스크루드라이버를 사용하여 설치 후 다시 나사를 조이십시오. 페인트 마커를 사용해 표시하고 나사가 느슨한지 확인합니다.



- 기체를 Dock와 함께 사용할 때는 패키지에 포함된 위치 스티커를 그림과 같이 Dock 커버에 부착하십시오. Dock과 함께 사용할 때, 최적의 성능을 유지하기 위해 장애물 감지 모듈을 정기적으로 캘리브레이션할 수 있습니다. 스티커가 단단히 부착되었는지 확인하십시오. 그렇지 않으면 장애물 감지 모듈의 캘리브레이션에 영향을 미칩니다.



- 사용하기 전에 보호 커버를 제거하십시오. 모듈 표면이 손상되지 않도록 비행하지 않을 때는 보호 커버를 설치하십시오. 커버 클립이 고정되었는지 확인하십시오.



활성화

Dock와 함께 사용하는 경우:

1. 기체 전원을 켜고 Dock와 연동되었는지 확인합니다.
2. DJI Enterprise 앱을 다운로드하여 설치합니다.






<https://www.dji.com/downloads/djiapp/dji-enterprise>

3. 휴대폰을 Dock 전기 캐비닛의 USB-C 포트에 연결합니다.
4. DJI Enterprise 앱을 실행합니다. 기기를 처음 사용하는 경우 활성화 알림 메시지가 나타납니다. 화면의 지시에 따라 활성화합니다.

조종기와 함께 사용하는 경우:

1. 조종기 및 기체의 전원을 켭니다.
2. DJI Pilot 2 앱을 실행합니다. 기기를 처음 사용하는 경우 활성화 알림 메시지가 나타납니다. 화면의 지시에 따라 활성화합니다.


사용법

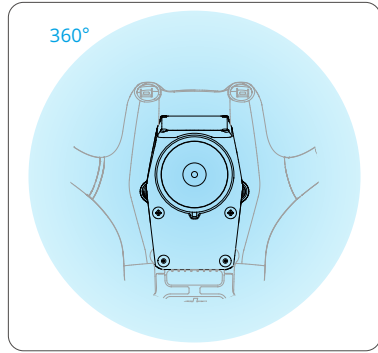
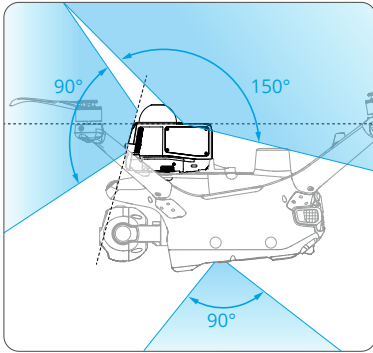
1. 기체의 전원을 켜면 장애물 감지 모듈이 자동으로 활성화됩니다.
2. 모든 기기를 최신 펌웨어 버전으로 업데이트합니다.
3. 액세서리 연결 상태를 확인합니다.
 - Dock와 함께 사용하는 경우: DJI FlightHub 2 프로젝트 페이지를 열고  >  버튼을 클릭하면 모듈 아이콘  이 기기 패널에 표시됩니다.
 - 조종기와 함께 사용하는 경우: DJI Pilot 2 앱을 실행하면 액세서리 모델(LR-01)이 홈페이지에 표시됩니다.
4. 이륙하기 전에 경고 메시지가 없는지 확인합니다.

- ⚠
- 장애물 감지 모듈에는 감지 사각지대가 있으며, 장애물의 크기와 재질에 따라 장애물 감지 성능이 제한될 수 있습니다. 다음 상황에서는 장애물 감지가 실패할 수 있습니다. 주의하여 비행하고 필요할 경우 수동으로 조종하십시오.
 - a. 비, 눈, 안개, 먼지와 같은 특수 기상 조건에서 비행하는 경우.
 - b. 비행 경로 주변에 빠르게 움직이는 물체가 있을 경우(예: 작동 중인 풍력 터빈, 이동 중인 타워 크레인, 비행 중인 새 등).
 - c. 비행 경로 주변에 가는 가지가 있거나(예: 밀집된 숲에서 비행) 지름이 12 mm 미만인 어두운 선형 물체가 있을 경우(예: 가는 이더넷 케이블, 검은 고무 케이블).
 - d. 기체가 상승하거나 하강할 때 비스듬한 전력선이 있을 경우.
 - e. 비행 방향에 강한 빛 간섭이 있을 경우(예: 태양을 향해 비행할 때).
 - f. 돔 표면에 물방울이 있거나 심하게 막혀 있거나 흐릿한 경우.
 - g. 장애물은 장애물 감지 모듈의 사각지대에 위치해 있습니다.
 - 야간 비행 시 기체는 장애물을 우회할 수 없으며, 장애물 감지 시에만 정지할 수 있습니다.
 - 자세 모드 또는 스포츠 모드에서는 장애물 회피 기능이 비활성화됩니다.
 - 장애물 감지 모듈을 사용할 때 비행 속도를 15m/s 미만으로 유지하십시오. 또한, 상승/하강 속도는 4.5m/s를 초과하지 않도록 제한됩니다.
 - 항상 기체를 완전히 제어하고 모듈 및 앱에 전적으로 의존하지 마십시오.
 - 여러 액세서리가 설치된 기체를 서로 가까운 거리에서 작동할 때 장애물 감지 성능이 저하될 수 있습니다. 주의해서 비행하십시오.
 - 제품에는 정밀 부품이 포함되어 있습니다. 충격을 받으면 제품이 손상되거나 오작동할 수 있습니다. 제품을 떨어트리지 마십시오.
 - 액세서리가 설치된 상태로 기체를 운반 케이스에 직접 보관할 수 있습니다. 액세서리를 사용하지 않을 때는 기체에서 분리하여 운반 케이스에 보관하십시오.

감지 범위

감지 범위를 벗어난 장애물은 감지할 수 없습니다. 주의해서 비행하십시오.

 : 감지 범위



유지보수 및 캘리브레이션

- LiDAR 돔을 깨끗하게 유지하십시오. 손으로 직접 만지지 마십시오. 마른 천을 이용해 돔을 정기적으로 청소하십시오. 알코올 또는 기타 용제를 청소에 사용하지 마십시오.
- 기체를 Dock와 함께 사용하는 경우, 장애물 감지 모듈을 분리하고 포트와 기체 본체를 6개월마다 청소하십시오.
- 알람 메시지가 표시되면 최적의 성능을 유지하기 위해 장애물 감지 모듈을 정기적으로 캘리브레이션하십시오.

펌웨어 업데이트

액세서리가 기체에 설치된 경우, 펌웨어는 기체 펌웨어와 함께 업데이트됩니다.

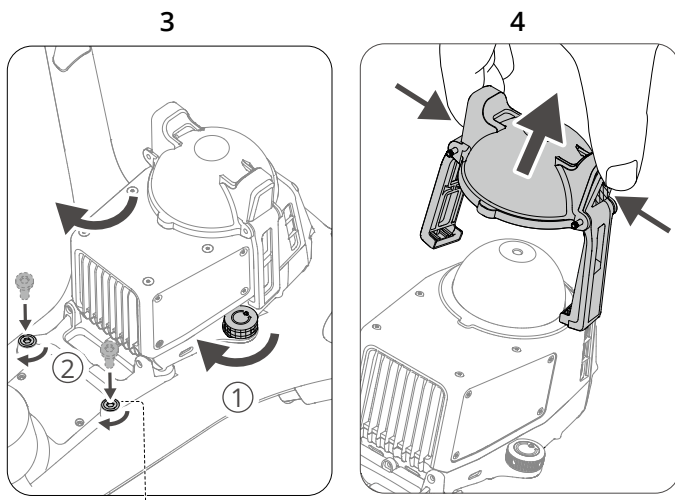
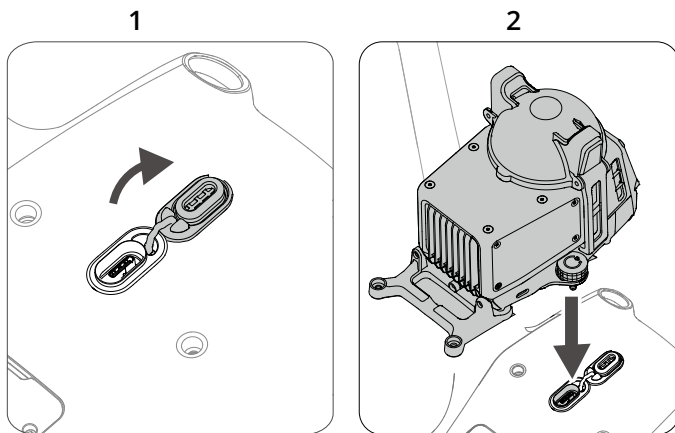
액세서리가 기체에 연결되어 있고 모든 기기가 완전히 충전되었는지 확인하십시오. 업데이트 방법은 다음과 같습니다.

- DJI FlightHub 2 기기 페이지를 열고 기기를 선택한 후 ‘업데이트 가능’을 클릭하면 모든 기기의 펌웨어가 함께 업데이트됩니다.
- DJI Pilot 2를 실행하고 다음을 수행합니다.
 1. 기체 펌웨어가 최신 버전인 경우, 홈페이지의 펌웨어 업데이트 바로 가기를 누르면 액세서리가 동일한 펌웨어로 업데이트됩니다.
 2. 기체 펌웨어가 최신 버전이 아닌 경우, 홈페이지의 펌웨어 업데이트 알림 메시지 > ‘모두 업데이트’를 누르면 모든 기기가 업데이트됩니다.

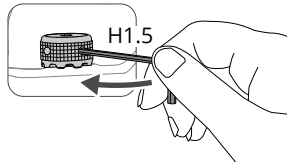
DE

Montage

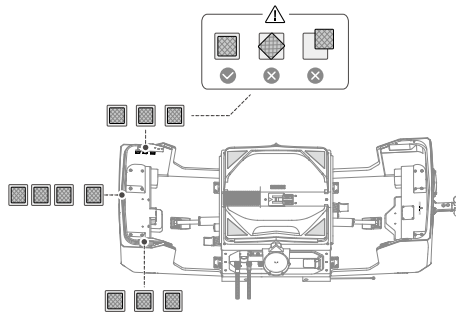
DJI Matrice 4D Serie



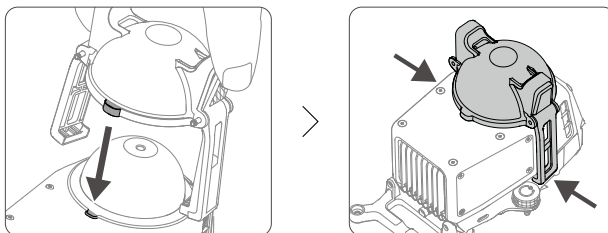
- ⚠ • Schalten Sie das Fluggerät vor dem Installieren oder Entfernen des Zubehörs aus.
- Ziehen Sie die Schrauben fest, um eine sichere Montage zu gewährleisten. Bei der Montage am Fluggerät für den Langzeiteinsatz (z.B. wenn das Fluggerät mit der Dockingstation verwendet wird), ziehen Sie die Schrauben nach der Befestigung mit dem mitgelieferten Schraubendreher nach. Zeichnen Sie mit einem Lackstift eine Markierung und überprüfen Sie, ob die Schrauben locker sind.



- Bringen Sie die im Lieferumfang enthaltenen Positionierungsaufkleber wie in der Abbildung gezeigt auf der Dock-Schutzhülle an, wenn das Fluggerät mit dem Dock verwendet wird. Wenn es mit dem Dock verwendet wird, kann das Hinderniserkennungsmodul regelmäßig kalibriert werden, um eine optimale Leistung zu gewährleisten. Stellen Sie sicher, dass die Aufkleber fest angebracht sind. Andernfalls wird die Kalibrierung des Moduls zur Hinderniserkennung beeinträchtigt.



- Entfernen Sie die Schutzabdeckung vor der Verwendung. Um eine Beschädigung der Moduloberfläche zu vermeiden, installieren Sie die Schutzabdeckung, wenn das Fluggerät nicht im Flug ist. Stellen Sie sicher, dass die Abdeckclips sicher angebracht sind.



Aktivierung

Bei Verwendung mit dem Dock:

1. Schalten Sie das Fluggerät ein und stellen Sie sicher, dass es mit dem Dock verbunden ist.
2. Laden Sie die DJI Enterprise App herunter und installieren Sie sie.



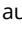

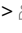
<https://www.dji.com/downloads/djiapp/dji-enterprise>

3. Verbinden Sie das Telefon mit dem USB-C-Anschluss des Dock-Elektroschranks.
4. Starten Sie die DJI Enterprise App. Bei der ersten Verwendung der Geräte wird eine Aktivierungsaufforderung angezeigt. Folgen Sie zur Aktivierung den Anweisungen auf dem Display.

Bei Verwendung mit einer Fernsteuerung:

1. Schalten Sie die Fernsteuerung und das Fluggerät ein.
2. Starten Sie die DJI Pilot 2 App. Bei der ersten Verwendung der Geräte wird eine Aktivierungsaufforderung angezeigt. Folgen Sie zur Aktivierung den Anweisungen auf dem Display.


Benutzung

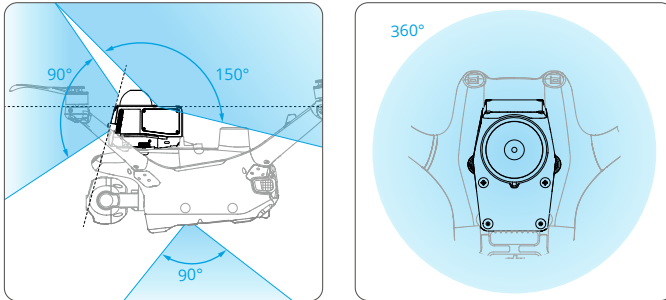
1. Schalten Sie das Fluggerät ein. Das Modul zur Hinderniserkennung wird automatisch aktiviert.
2. Aktualisieren Sie alle Geräte auf die neueste Firmware.
3. Überprüfen Sie den Verbindungsstatus des Zubehörs:
 - Bei Verwendung mit dem Dock: Öffnen Sie die DJI FlightHub 2 Projektseite, klicken Sie auf  > , das Modul-Symbol  wird auf dem Geräte-Panel angezeigt.
 - Bei Verwendung mit einer Fernsteuerung: Starten Sie die DJI Pilot 2 App. Das Modell des Zubehörs (LR-01) wird auf der Startseite angezeigt.
4. Stellen Sie sicher, dass vor dem Abheben keine Warnmeldungen angezeigt werden.

- ⚠ • Das Modul zur Hinderniserkennung hat Erkennungsblindzonen, und die Hinderniserkennungsfähigkeit kann je nach Größe und Material des Hindernisses eingeschränkt sein. In den folgenden Situationen kann die Hinderniserkennung fehlschlagen. Fliegen Sie vorsichtig und übernehmen Sie bei Bedarf die manuelle Steuerung.
- a. Fliegen bei besonderen Wetterbedingungen wie Regen, Schnee, Nebel oder Staub.
 - b. Vorhandensein von sich schnell bewegenden Objekten entlang der Flugroute (z. B. betriebene Windturbinen, bewegliche Turmkräne, fliegende Vögel usw.).
 - c. Vorhandensein von dünnen Ästen (z. B. Fliegen in dichten Wäldern) oder dunklen linearen Objekten mit einem Durchmesser von weniger als 12 mm (z. B. dünne Ethernet-Kabel, schwarze Gummikabel) entlang der Flugroute.
 - d. Vorhandensein von schrägen Stromleitungen, wenn das Fluggerät aufsteigt oder absteigt.
 - e. Vorhandensein von starker Lichtinterferenz in Flugrichtung (z. B. Fliegen in Richtung Sonne).
 - f. Auf der Kuppeloberfläche befinden sich Wassertropfen oder sie ist stark blockiert oder verschwommen.
 - g. Das Hindernis befindet sich im toten Winkel des Hinderniserkennungsmoduls.
- Beim Fliegen in der Nacht kann das Fluggerät Hindernisse nicht umgehen und kann nur bei Hinderniserkennung bremsen.
 - Die Hindernisvermeidungsfunktionen sind im Attitude-Modus oder im Sportmodus deaktiviert.
 - Halten Sie eine Fluggeschwindigkeit von weniger als 15 m/s ein, wenn das Modul zur Hinderniserkennung verwendet wird. Und die Steig-/Sinkgeschwindigkeit wird auf nicht mehr als 4,5 m/s begrenzt.
 - Behalten Sie stets die vollständige Kontrolle über das Fluggerät und verlassen Sie sich nicht völlig auf das Modul und die App.
 - Die Leistung der Hinderniserkennung kann verringert werden, wenn mehrere mit Zubehör ausgestattete Fluggeräte in kurzer Entfernung voneinander betrieben werden. Fliegen Sie das Fluggerät mit Vorsicht.
 - Das Produkt enthält Präzisionsteile. Nach einem Aufprall kann das Produkt beschädigt sein oder nicht mehr richtig funktionieren. Lassen Sie das Produkt NICHT fallen.
 - Das Fluggerät kann direkt im Transportkoffer mit installiertem Zubehör gelagert werden. Bei Nichtgebrauch das Zubehör vom Fluggerät abnehmen und in der Tragetasche verstauen.
-

Erfassungsreichweite

Hindernisse außerhalb des Erkennungsbereichs können nicht erkannt werden. Fliegen Sie das Fluggerät mit Vorsicht.

 : Erfassungsreichweite



Wartung und Kalibrierung

- Halten Sie die LiDAR-Kuppel sauber. Berühren Sie sie NICHT direkt mit den Händen. Reinigen Sie die Kuppel regelmäßig mit einem trockenen Tuch. Verwenden Sie KEINEN Alkohol oder andere Lösungsmittel zur Reinigung.
- Wenn das Fluggerät mit dem Dock verwendet wird, entfernen Sie das Modul zur Hinderniserkennung und reinigen Sie den Anschluss und den Fluggerätekörper alle sechs Monate.
- Kalibrieren Sie das Modul zur Hinderniserkennung regelmäßig, wenn Sie dazu aufgefordert werden, um eine optimale Leistung zu gewährleisten. Hinderniserkennungsmodul.

Firmware-Aktualisierung

Wenn das Zubehör am Fluggerät installiert ist, wird die Firmware zusammen mit der Fluggerät-Firmware aktualisiert.

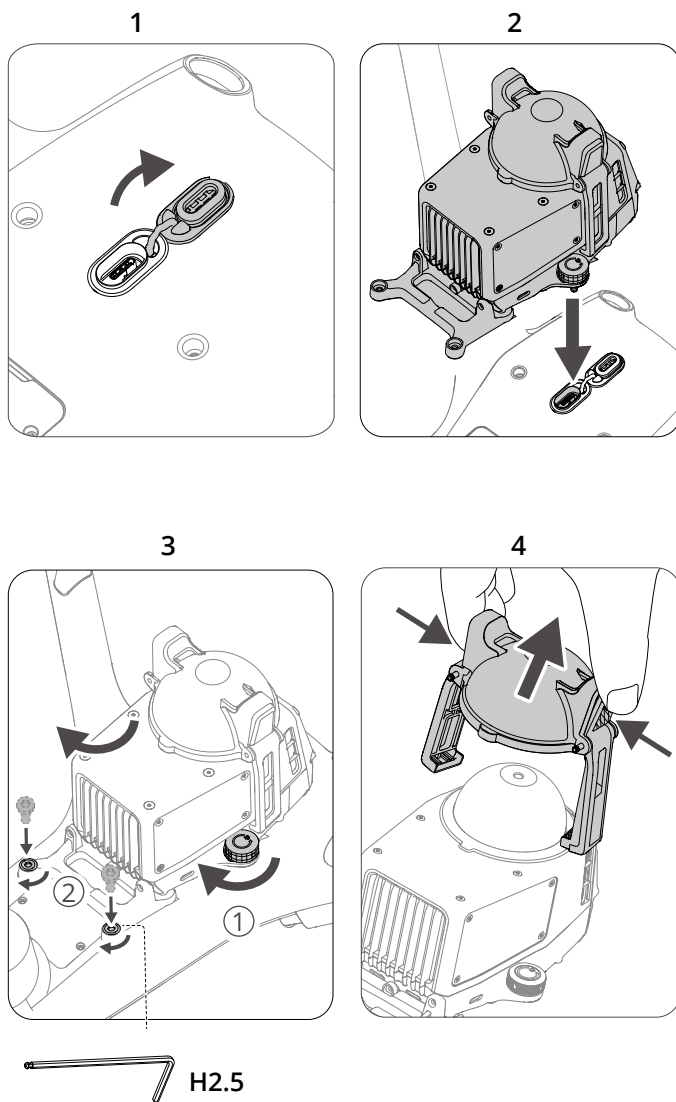
Stellen Sie sicher, dass das Zubehör mit dem Fluggerät verbunden ist und alle Geräte vollständig aufgeladen sind. Es gibt folgende Aktualisierungsmethoden:

- Öffnen Sie die DJI FlightHub 2 Geräte-Seite, wählen Sie die Geräte aus und klicken Sie auf 'Kann aktualisiert werden', um die Firmware aller Geräte zusammen zu aktualisieren.
- DJI Pilot 2 starten:
 1. Wenn das Fluggerät die neueste Firmware-Version verwendet, tippen Sie auf der Startseite auf die Verknüpfung zur Firmware-Aktualisierung, um das Zubehör für eine einheitliche Firmware zu aktualisieren.
 2. Wenn das Fluggerät nicht die neueste Firmware-Version verwendet, tippen Sie auf der Startseite auf die Aufforderung zur Firmware-Aktualisierung > Alle aktualisieren, um alle Geräte zu aktualisieren.

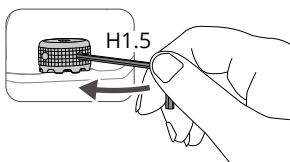
ES

Instalación

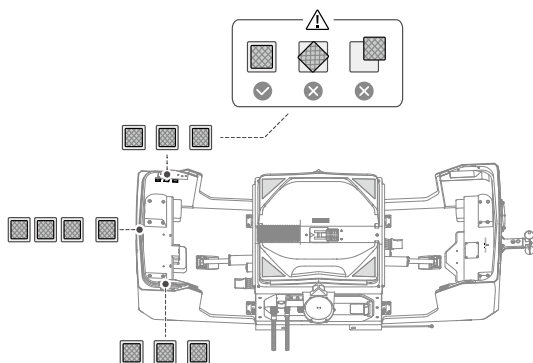
Serie DJI Matrice 4D



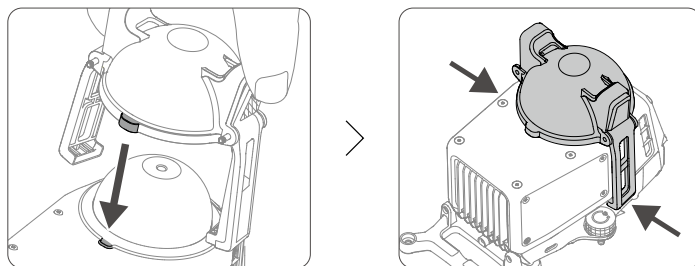
- ⚠ • Asegúrese de apagar la aeronave antes de acoplar o retirar los accesorios.
- Apriete los tornillos para garantizar una instalación segura. Si lo instala en la aeronave para un uso prolongado (por ejemplo, cuando la aeronave se usa con el muelle), utilice el destornillador incluido para volver a apretar los tornillos tras la instalación. Use un rotulador para hacer una marca y comprobar si los tornillos están flojos.



- Asegúrese de colocar las pegatinas de posicionamiento incluidas en el paquete en la cubierta del Dock como se muestra en la imagen cuando la aeronave se utiliza con el Dock. Cuando se utiliza con el dock, el módulo de detección de obstáculos se puede calibrar regularmente para mantener un rendimiento óptimo. Asegúrese de que las pegatinas estén firmemente adheridas. De lo contrario, la calibración del módulo de detección de obstáculos se verá afectada.



- Retire la cubierta protectora antes de usarlo. Para evitar dañar la superficie del módulo, instale la cubierta protectora cuando no esté en vuelo. Asegúrese de que los clips de la cubierta estén bien sujetos.



Activación

Cuando se use con el Dock:

1. Encienda la aeronave y asegúrese de que esté vinculada con el Dock.
2. Descargue e instale la aplicación DJI Enterprise.






<https://www.dji.com/downloads/djiapp/dji-enterprise>

3. Conecte el teléfono al puerto USB-C del gabinete eléctrico del Dock.
4. Inicie la aplicación DJI Enterprise; aparecerá un mensaje de activación cuando utilice los dispositivos por primera vez. Siga las instrucciones que aparecen en la pantalla para activarlos.

Cuando se use con el control remoto:

1. Encienda el control remoto y la aeronave.
2. Inicie la aplicación DJI Pilot 2; aparecerá un mensaje de activación cuando utilice los dispositivos por primera vez. Siga las instrucciones que aparecen en la pantalla para activarlos.

Uso

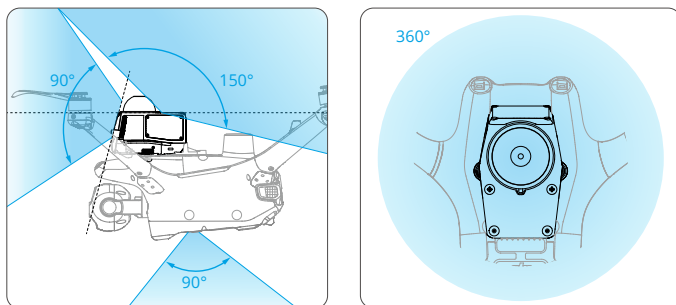
1. Encienda la aeronave, y el módulo de detección de obstáculos se activará automáticamente.
2. Actualice todos los dispositivos a la versión del firmware más reciente.
3. Compruebe el estado de conexión del accesorio:
 - Cuando se use con el Dock: Abra la página Proyectos de DJI FlightHub 2, haga clic en  > ; el icono del módulo  se mostrará en el panel del dispositivo.
 - Cuando se use con el control remoto: Ejecute la aplicación DJI Pilot 2; el modelo del accesorio (LR-01) se mostrará en la página de inicio.
4. Asegúrese de que no haya avisos de advertencia antes de despegar.

- ⚠ • El módulo de detección de obstáculos tiene zonas ciegas de detección, y la capacidad de detección de obstáculos puede ser limitada dependiendo del tamaño y material del obstáculo. En las siguientes situaciones, la detección de obstáculos puede fallar. Vuele con precaución y tome el control manual si es necesario.
- Volar en condiciones meteorológicas especiales como lluvia, nieve, niebla o polvo.
 - Presencia de objetos que se mueven rápidamente alrededor de la ruta de vuelo (por ejemplo, aerogeneradores en funcionamiento, grúas torre en movimiento, aves en vuelo, etc.).
 - Presencia de ramas delgadas (por ejemplo, al volar en bosques densos), u objetos lineales oscuros con un diámetro inferior a 12 mm (por ejemplo, cables Ethernet delgados, cables de goma negros) alrededor de la ruta de vuelo.
 - Presencia de líneas eléctricas oblicuas cuando la aeronave está ascendiendo o descendiendo.
 - Presencia de interferencias de luz intensa en la dirección de vuelo (por ejemplo, al volar hacia el sol).
 - La superficie de la cúpula tiene gotas de agua o está gravemente bloqueada o borrosa.
 - El obstáculo se encuentra dentro del punto ciego del módulo de detección de obstáculos.
- Al volar de noche, la aeronave no puede esquivar obstáculos y solo puede frenar al detectar un obstáculo.
 - Las funciones del sistema anticolidión están desactivadas en el modo Posición o en el modo Sport.
 - Mantenga una velocidad de vuelo inferior a 15 m/s cuando el módulo de detección de obstáculos esté en uso. Y la velocidad de ascenso/descenso se limitará a no más de 4,5 m/s.
 - Mantenga el control total de la aeronave en todo momento y no confíe completamente en el módulo ni en la aplicación.
 - El rendimiento de la detección de obstáculos puede reducirse al operar varias aeronaves con accesorios instalados a corta distancia entre sí. Vuele con cuidado.
 - El producto contiene piezas de precisión. El producto podría dañarse o dejar de funcionar correctamente en caso de impacto. NO deje caer el producto.
 - La aeronave se puede almacenar directamente en el estuche de transporte con el accesorio instalado. Cuando no esté utilizando los accesorios, retirelos de la aeronave y guárdelos en el estuche de transporte.
-

Alcance de detección

Los obstáculos que estén más allá del alcance de detección no se pueden detectar. Vuele con cuidado.

 : Alcance de detección



Mantenimiento y calibración

- Mantenga limpia la cúpula LiDAR. NO la toque directamente con las manos. Limpie regularmente la cúpula con un paño seco. NO use alcohol ni otros disolventes para limpiarla.
- Cuando la aeronave se utilice con el Dock, retire el módulo de detección de obstáculos y limpie el puerto y el cuerpo de la aeronave cada seis meses.
- Calibre el módulo de detección de obstáculos regularmente cuando se le indique para mantener un rendimiento óptimo.

Actualización de firmware

Si el accesorio está instalado en la aeronave, el firmware se actualizará junto con el firmware de la aeronave.

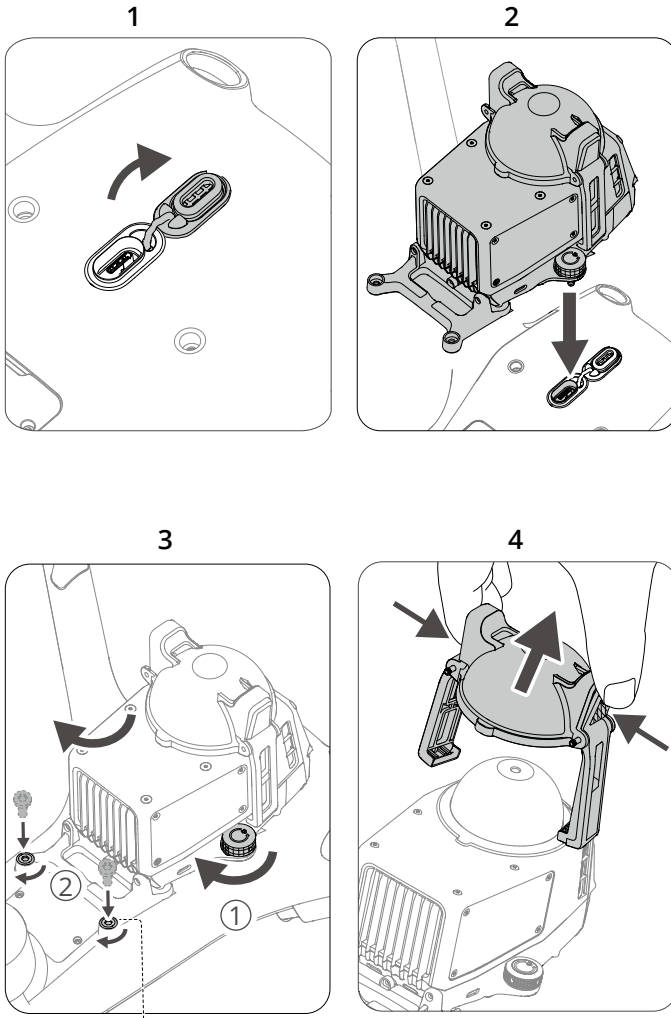
Asegúrese de que los accesorios estén conectados a la aeronave y de que todos los dispositivos estén completamente cargados. Los métodos de actualización son los siguientes:

- Abra la página de Dispositivos de DJI FlightHub 2, seleccione los dispositivos y haga clic en Se puede actualizar para actualizar el firmware de todos los dispositivos juntos.
- Inicie DJI Pilot 2:
 1. Si el firmware de la aeronave está actualizado a la versión más reciente, pulse el atajo de actualización del firmware de la página de inicio para actualizar los accesorios y que tengan la misma versión del firmware.
 2. Si el firmware de la aeronave no está actualizado a la versión más reciente, pulse en el aviso de actualización del firmware de la página de inicio > Actualizar todo para actualizar todos los dispositivos.

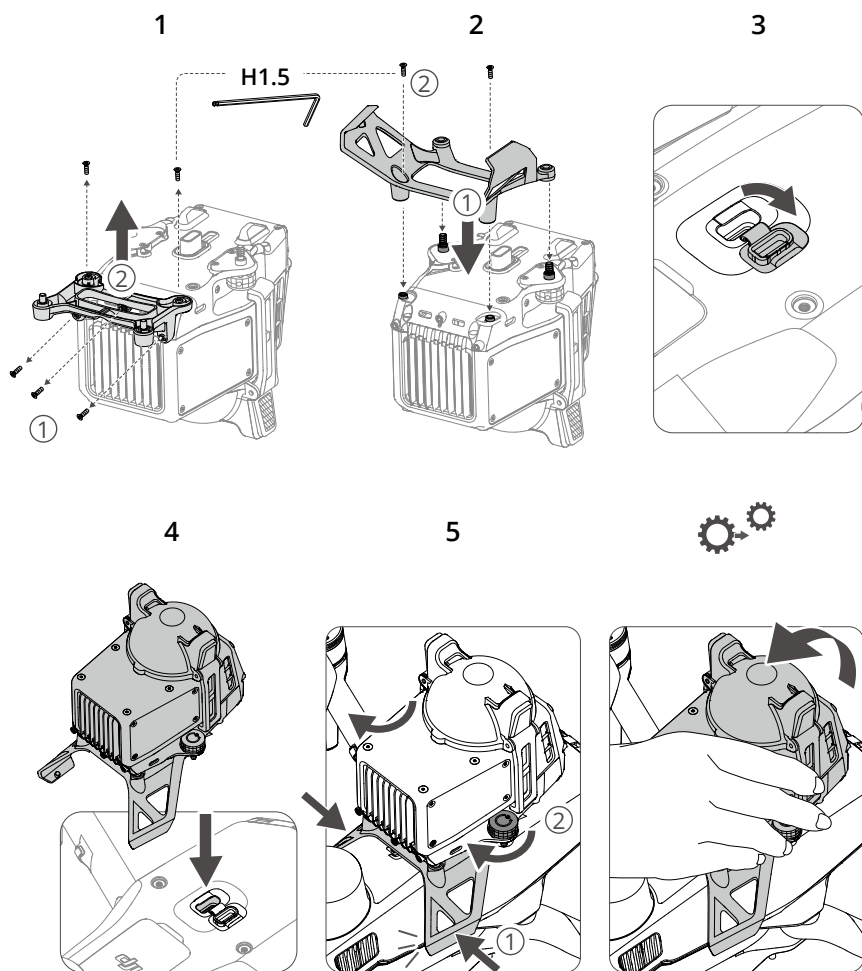
FR

Installation

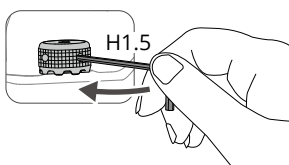
Gamme DJI Matrice 4D



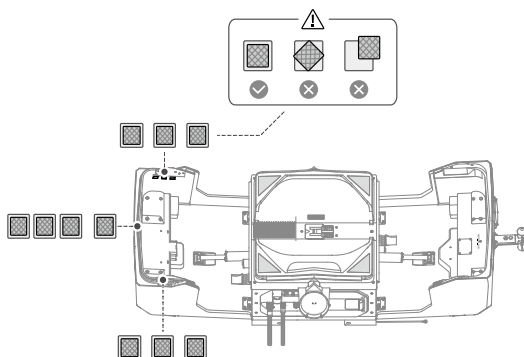
Gamme DJI Matrice 4



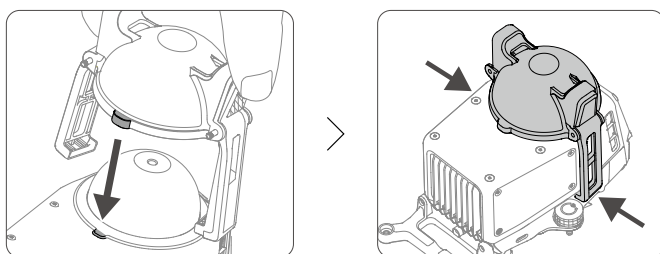
- ⚠ • Assurez-vous de mettre l'appareil hors tension avant d'installer ou de retirer les accessoires.
- Serrez les vis pour garantir une installation sûre. Lors d'une installation sur l'appareil pour une utilisation à long terme (par exemple, lorsque l'appareil est utilisé avec le dock), utilisez le tournevis inclus afin de serrer à nouveau les vis après l'installation. Utilisez un marqueur à peinture pour faire un repère permettant de vérifier si les vis sont desserrées.



- Assurez-vous de fixer les autocollants de positionnement de l'emballage sur le capot du dock comme illustré sur le schéma lorsque l'appareil est utilisé avec le dock. Lorsqu'il est utilisé avec le dock, le module de détection d'obstacles peut être régulièrement étalonné pour conserver des performances optimales. Assurez-vous que les autocollants sont fermement fixés. Sinon, l'étalonnage du module de détection d'obstacles sera affecté.



- Retirez le couvercle de protection avant utilisation. Pour éviter d'endommager la surface du module, installez le couvercle de protection lorsque l'appareil n'est pas en vol. Assurez-vous que les clips du couvercle sont bien fixés.



Activation

Lors d'une utilisation avec le dock :

1. Mettez l'appareil sous tension et assurez-vous qu'il est appairé au dock.
2. Téléchargez et installez l'application DJI Enterprise.






<https://www.dji.com/downloads/djiapp/dji-enterprise>

3. Connectez le téléphone au port USB-C de l'armoire électrique du dock.
4. Lancez l'application DJI Enterprise ; une invite d'activation apparaîtra lors de la première utilisation des appareils. Suivez les instructions à l'écran pour l'activation.

Lors d'une utilisation avec la radiocommande :

1. Mettez l'appareil et la radiocommande sous tension.
2. Lancez l'application DJI Pilot 2 ; une invite d'activation apparaîtra lors de la première utilisation des appareils. Suivez les instructions à l'écran pour l'activation.


Utilisation

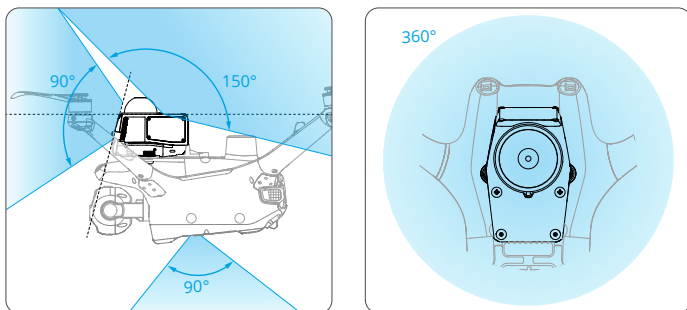
1. Mettez l'appareil sous tension et le module de détection d'obstacles sera activé automatiquement.
2. Mettez à jour tous les appareils vers la dernière version du firmware.
3. Vérifiez l'état de connexion de l'accessoire :
 - Lors d'une utilisation avec le dock : Ouvrez la page Projet de DJI FlightHub 2, cliquez sur  > , et l'icône du module  s'affiche sur le panneau de l'appareil.
 - Lors d'une utilisation avec la radiocommande : Exécutez l'application DJI Pilot 2, le modèle de l'accessoire (LR-01) s'affiche sur la page d'accueil.
4. Assurez-vous qu'il n'y a pas de messages d'avertissement avant le décollage.

- ⚠ • En raison de la présence d'angles morts, la capacité de détection du module de détection d'obstacles peut être limitée en fonction de la taille et du matériau de l'obstacle. Dans les situations suivantes, la détection d'obstacles peut échouer. Volez avec précaution et passez au contrôle manuel si nécessaire.
- a. Vol dans des conditions météorologiques particulières, comme par temps de pluie, de neige ou de brouillard ou en présence de poussière.
 - b. Présence d'objets en mouvement rapide autour de la trajectoire de vol (par exemple : des éoliennes en fonctionnement, des grues mobiles, des oiseaux en vol, etc.).
 - c. Présence de branches fines (par exemple : vol dans des forêts denses), ou d'objets linéaires sombres avec un diamètre inférieur à 12 mm (par exemple : câbles Ethernet fins, câbles en caoutchouc noir) autour de la trajectoire de vol.
 - d. Présence de lignes à haute tension obliques lorsque l'appareil monte ou descend.
 - e. Présence de fortes interférences lumineuses dans la direction du vol (par exemple : vol vers le soleil).
 - f. La surface du dôme est couverte de gouttelettes d'eau ou est considérablement obstruée ou floue.
 - g. L'obstacle est situé dans l'angle mort du module de détection d'obstacles.
- Lors d'un vol de nuit, l'appareil ne peut pas contourner les obstacles et ne peut que freiner lorsqu'un obstacle est détecté.
 - Les fonctions d'évitement d'obstacles sont désactivées en mode Attitude ou en mode Sport.
 - Maintenez une vitesse de vol inférieure à 15 m/s lorsque le module de détection d'obstacles est utilisé. Et la vitesse de montée/descente sera limitée à pas plus de 4,5 m/s.
 - Gardez le contrôle complet de l'appareil en permanence et ne vous fiez pas uniquement au module et à l'application.
 - Les performances de détection d'obstacles peuvent être réduites lorsque plusieurs appareils équipés d'accessoires sont utilisés à faible distance les uns des autres. Volez avec précaution.
 - Le produit contient des pièces de précision. Le produit peut être endommagé ou ne plus fonctionner correctement après un impact. NE faites PAS tomber le produit.
 - L'appareil peut être rangé directement dans la mallette de transport avec l'accessoire installé. Lorsque les accessoires ne sont pas utilisés, retirez-les de l'appareil et rangez-les dans la mallette de transport.
-

Portée de détection

Les obstacles situés au-delà de la portée de détection ne peuvent pas être détectés. Volez avec précaution.

 : Portée de détection



Maintenance et étalonnage

- Gardez le dôme LiDAR propre. NE le touchez PAS directement avec vos mains. Nettoyez régulièrement le dôme avec un chiffon sec. N'utilisez PAS d'alcool ni d'autres solvants pour le nettoyage.
- Lorsque l'appareil est utilisé avec le dock, retirez le module de détection d'obstacles et nettoyez le port et le corps de l'appareil tous les six mois.
- Étalonnez régulièrement le module de détection d'obstacles lorsque vous y êtes invité pour conserver des performances optimales.

Mise à jour du firmware

Si l'accessoire est installé sur l'appareil, le firmware sera mis à jour en même temps que celui de l'appareil.

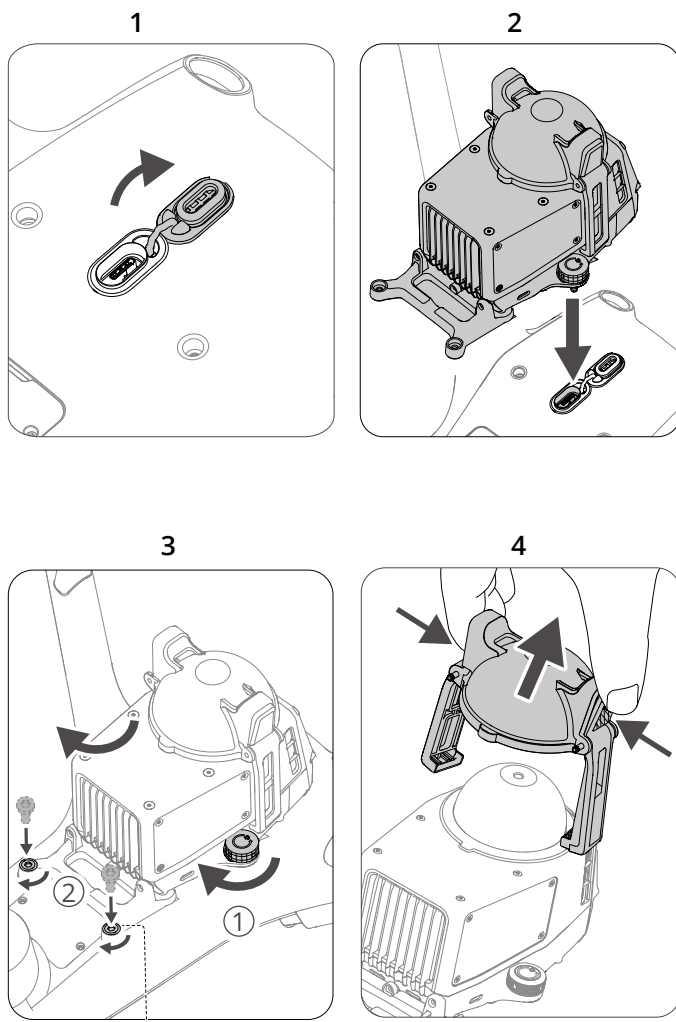
Assurez-vous que les accessoires sont connectés à l'appareil et que tous les appareils sont complètement chargés. Les méthodes de mise à jour sont les suivantes :

- Ouvrez la page Appareils de DJI FlightHub 2, sélectionnez les appareils et cliquez sur Mise à jour disponible pour mettre à jour le firmware de tous les appareils en même temps.
- Lancez l'application DJI Pilot 2 :
 1. Si la version du firmware de l'appareil est la plus récente, appuyez sur le raccourci de mise à jour du firmware sur la page d'accueil afin de mettre à jour les accessoires et d'utiliser des versions cohérentes.
 2. Si la version du firmware de l'appareil n'est pas la plus récente, appuyez sur l'invite de mise à jour du firmware sur la page d'accueil > Tout mettre à jour afin de mettre à jour tous les appareils.

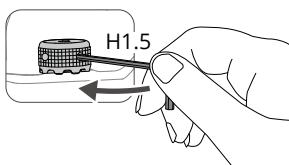
IT

Installazione

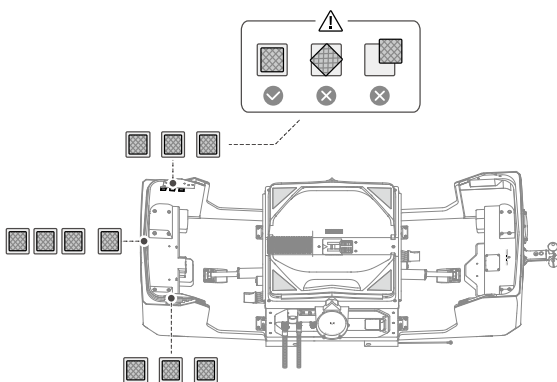
Serie DJI Matrice 4D



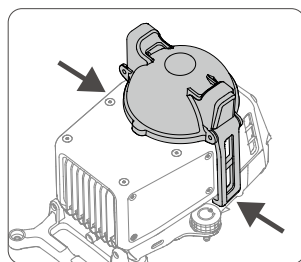
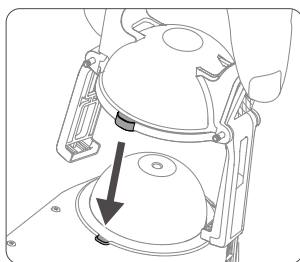
- ⚠ Accertarsi di spegnere l'aeromobile prima di installare o rimuovere gli accessori.
- Serrare le viti per garantire un'installazione sicura. Quando si esegue l'installazione per un uso prolungato (ad esempio, quando l'aeromobile è utilizzato con il dock), utilizzare il cacciavite in dotazione per serrare nuovamente le viti. Utilizzare un pennarello per fare un segno e controllare che le viti non si siano allentate.



- Assicurati di attaccare gli adesivi di posizionamento inclusi nel pacchetto sulla copertura del dock come mostrato nella figura quando l'aeromobile viene utilizzato con il dock. Quando viene utilizzato con il dock, il modulo di rilevamento ostacoli può essere calibrato regolarmente per mantenere prestazioni ottimali. Assicurati che gli adesivi siano attaccati saldamente. Altrimenti, la calibrazione del modulo di rilevamento ostacoli verrà compromessa.



- Rimuovi la copertura protettiva prima dell'uso. Per evitare di danneggiare la superficie del modulo, installa la copertura protettiva quando non in volo. Assicurati che le clip della copertura siano sicure.



Attivazione

Quando utilizzato con il dock:

1. Accendi l'aeromobile e assicurati che sia collegato con il dock.
2. Scarica e installa l'app DJI Enterprise.






<https://www.dji.com/downloads/djiapp/dji-enterprise>

3. Collega il telefono alla porta USB-C dell'armadio elettrico del dock.
4. Avvia l'app DJI Enterprise: quando si utilizzano i dispositivi per la prima volta, appare una richiesta di attivazione. Seguire le istruzioni visualizzate sullo schermo per eseguire l'attivazione.

Quando usato con il radiocomando:

1. Accendi il radiocomando e l'aeromobile.
2. Avvia l'app DJI Pilot 2: quando si utilizzano i dispositivi per la prima volta, appare una richiesta di attivazione. Seguire le istruzioni visualizzate sullo schermo per eseguire l'attivazione.


Utilizzo

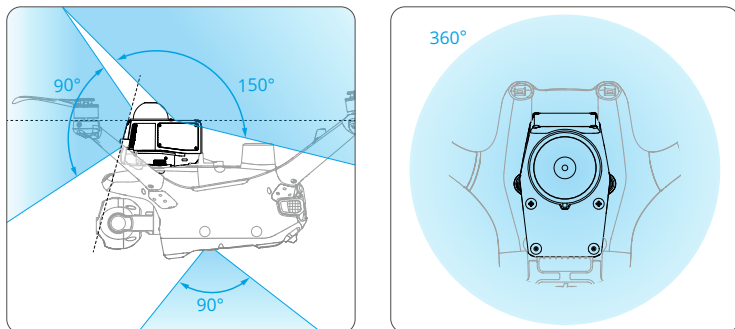
1. Accendi l'aeromobile, e il modulo di rilevamento ostacoli verrà abilitato automaticamente.
2. Aggiorna tutti i dispositivi al firmware più recente.
3. Controlla lo stato di connessione degli accessori:
 - Quando utilizzato con il dock: Apri la pagina del progetto DJI FlightHub 2, fai clic su  > , l'icona del modulo  viene visualizzata sul pannello del dispositivo.
 - Quando usato con il radiocomando: Esegui l'app DJI Pilot 2, il modello dell'accessorio (LR-01) viene visualizzato sulla homepage.
4. Assicurati che non ci siano messaggi di avviso prima del decollo.

- ⚠ • Il modulo di rilevamento ostacoli ha delle zone cieche di rilevamento e la capacità di rilevamento degli ostacoli può essere limitata a seconda delle dimensioni e del materiale dell'ostacolo. Nelle seguenti situazioni, il rilevamento degli ostacoli potrebbe non funzionare. Volare con cautela e assumi il controllo manuale se necessario.
- a. Volare in condizioni meteorologiche speciali come pioggia, neve, nebbia o polvere.
 - b. Presenza di oggetti in rapido movimento intorno al percorso di volo (ad esempio, turbine eoliche in funzione, gru a torre in movimento, uccelli in volo, ecc.).
 - c. Presenza di rami sottili (ad esempio, volare in foreste fitte), o oggetti lineari scuri con un diametro inferiore a 12 mm (ad esempio, cavi Ethernet sottili, cavi di gomma nera) intorno al percorso di volo.
 - d. Presenza di linee elettriche oblique quando l'aeromobile sta salendo o scendendo.
 - e. Presenza di forte interferenza luminosa nella direzione di volo (ad esempio, volare verso il sole).
 - f. La superficie della cupola ha delle gocce d'acqua o è gravemente ostruita o sfocata.
 - g. L'ostacolo si trova nel punto cieco del modulo di rilevamento ostacoli.
- Quando si vola di notte, l'aeromobile non può evitare ostacoli e può solo frenare al rilevamento degli ostacoli.
 - Le funzioni di evitamento ostacoli sono disabilitate in modalità Attitude o in modalità Sport.
 - Mantieni una velocità di volo inferiore a 15 m/s quando il modulo di rilevamento ostacoli è in uso. E la velocità di salita/discesa sarà limitata a non più di 4,5 m/s.
 - Mantieni sempre il pieno controllo dell'aeromobile e non fare affidamento esclusivamente sul modulo e sull'app.
 - Le prestazioni del rilevamento ostacoli possono essere ridotte quando si utilizzano diversi aeromobili con accessori installati a breve distanza l'uno dall'altro. Volare con cautela.
 - Il prodotto contiene componenti di precisione. Il prodotto può subire danni o malfunzionamenti in caso di impatto. NON lasciare cadere il prodotto.
 - L'aeromobile può essere riposto direttamente nella custodia da trasporto con l'accessorio installato. Quando gli accessori non sono in uso, rimuoverli dall'aeromobile e riporli nella borsa.
-

Campo di rilevamento

Gli ostacoli al di fuori del raggio di rilevamento non possono essere rilevati. Volare con cautela.

 : Campo di rilevamento



Manutenzione e calibrazione

- Mantieni pulita la cupola LiDAR. NON toccarla direttamente con le mani. Pulisci regolarmente la cupola con un panno asciutto. Per la pulizia NON utilizzare alcol o altri solventi.
- Quando l'aeromobile è utilizzato con il dock, rimuovi il modulo di rilevamento ostacoli e pulisci la porta e il corpo dell'aeromobile ogni sei mesi.
- Calibra regolarmente il modulo di rilevamento ostacoli quando richiesto per mantenere prestazioni ottimali.

Aggiornamento firmware

Se l'accessorio è installato sull'aeromobile, il firmware verrà aggiornato insieme al firmware dell'aeromobile.

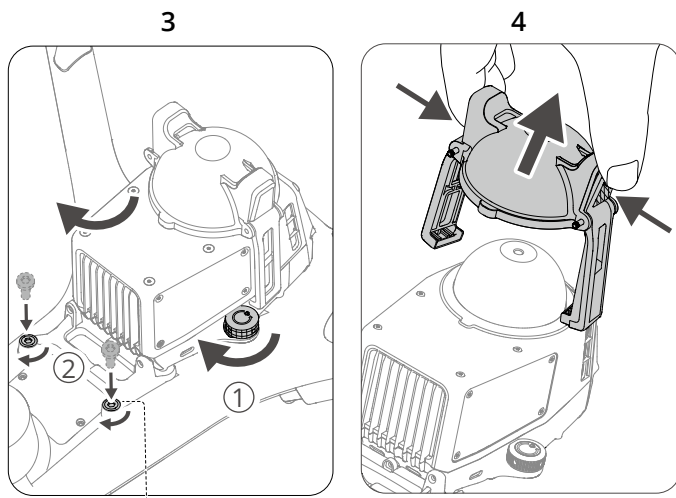
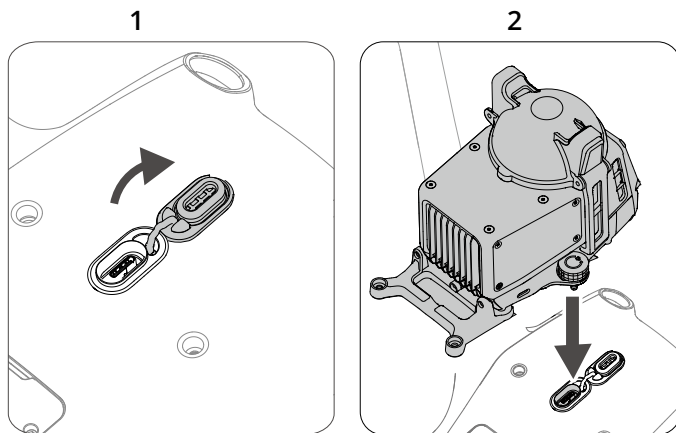
Assicurarsi che gli accessori siano collegati all'aeromobile e che tutti i dispositivi siano completamente carichi. I metodi di aggiornamento sono i seguenti:

- Apri la pagina Dispositivi di DJI FlightHub 2, seleziona i dispositivi e fai clic su Possibile aggiornare (Can update) per aggiornare il firmware di tutti i dispositivi insieme.
- Avviare l'app DJI Pilot 2:
 1. Se il firmware dell'aeromobile è aggiornato all'ultima versione, tocca il tasto di scelta rapida sulla pagina iniziale per aggiornare anche gli accessori.
 2. Se il firmware dell'aeromobile non è aggiornato all'ultima versione, tocca l'avviso di aggiornamento sulla pagina iniziale > Aggiorna tutto per aggiornare tutti i dispositivi.

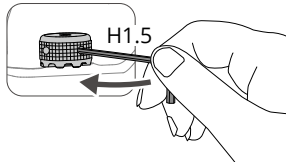
NL

Installatie

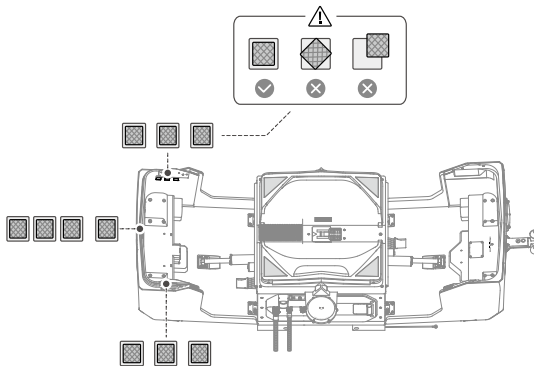
DJI Matrice 4D-serie



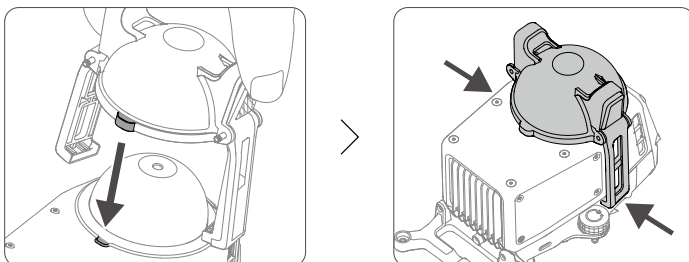
- ⚠ • Zorg ervoor dat u de drone uitschakelt vóór u de accessoires installeert of verwijdert.
- Draai de schroeven goed vast om een veilige installatie te garanderen. Wanneer u het product voor langdurig gebruik op de drone installeert (bijvoorbeeld wanneer de drone met het dock wordt gebruikt), kunt u de schroeven na installatie weer vastdraaien met de meegeleverde schroevendraaier. Gebruik een markeerstift om een markering aan te brengen en te controleren of de schroeven loszitten.



- Zorg ervoor dat u de positioneringsstickers die in het pakket zijn inbegrepen op de dockafdekking plaatst zoals weergegeven in de afbeelding wanneer de drone met de dock wordt gebruikt. Wanneer gebruikt met de dock, kan de obstakelherkenningsmodule regelmatig worden gekalibreerd om optimale prestaties te behouden. Zorg ervoor dat de stickers stevig zijn bevestigd. Anders wordt de kalibratie van de obstakeldetectiemodule beïnvloed.



- Verwijder de beschermkap vóór gebruik. Om beschadiging van het moduleoppervlak te voorkomen, installeert u de beschermkap wanneer niet in vlucht. Zorg ervoor dat de afdekklemmen goed vastzitten.



Activering

Wanneer gebruikt met de dock:

1. Zet de drone aan en zorg ervoor dat het is verbonden met het dock.
2. Download en installeer de DJI Enterprise-app.






<https://www.dji.com/downloads/djiapp/dji-enterprise>

3. Verbind de telefoon met de USB-C-poort van de dock-elektriciteitskast.
4. Open de DJI Enterprise-app. Wanneer u het apparaat voor de eerste keer gebruikt, verschijnt er een activeringsmelding. Volg de instructies op het scherm om te activeren.

Wanneer gebruikt met de afstandsbediening:

1. Schakel de afstandsbediening en de drone in.
2. Open de DJI Pilot 2-app. Wanneer u het apparaat voor de eerste keer gebruikt, verschijnt er een activeringsmelding. Volg de instructies op het scherm om te activeren.

Gebruik

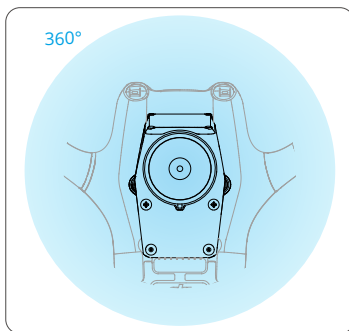
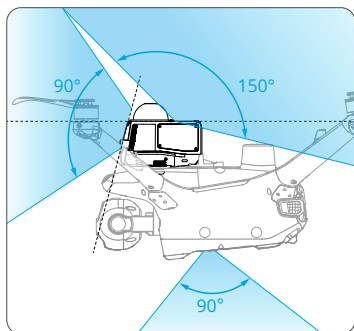
1. Schakel de drone in en de obstakeldetectiemodule wordt automatisch ingeschakeld.
2. Update alle apparaten naar de nieuwste firmware.
3. Controleer de verbindingstatus van de accessoires:
 - Wanneer gebruikt met de dock: Open de DJI FlightHub 2-projectpagina, klik op  > , het modulepictogram  wordt weergegeven op het apparaatpaneel.
 - Wanneer gebruikt met de afstandsbediening: Start de DJI Pilot 2-app, het model van de accessoire (LR-01) wordt weergegeven op de startpagina.
4. Zorg ervoor dat er geen waarschuwingmeldingen zijn voordat u opstijgt.

- ⚠ • De obstakeldetectiemodule heeft blinde zones en de obstakeldetectiecapaciteit kan beperkt zijn afhankelijk van de grootte en het materiaal van het obstakel. In de volgende situaties kan obstakeldetectie falen. Vlieg voorzichtig en gebruik indien nodig handmatige controle.
- Vliegen in speciale weersomstandigheden zoals regen, sneeuw, mist of stof.
 - Aanwezigheid van snel bewegende objecten rond de vliegroute (bijv. werkende windturbines, bewegende torenkranen, vogels in vlucht, etc.).
 - Aanwezigheid van dunne takken (bijv. vliegen in dichte bossen), of donkere lineaire objecten met een diameter van minder dan 12 mm (bijv. dunne Ethernet-kabels, zwarte rubberen kabels) rond de vliegroute.
 - Aanwezigheid van schuine hoogspanningslijnen wanneer de drone stijgt of daalt.
 - Aanwezigheid van sterke lichtinterferentie in de vliegrichting (bijv. vliegen naar de zon).
 - Het koepeloppervlak heeft waterdruppels of is ernstig geblokkeerd of wazig.
 - Het obstakel bevindt zich in de dode hoek van de obstakeldetectiemodule.
- Bij nachtvluchten kan de drone geen obstakels ontwijken en kan het alleen remmen bij obstakeldetectie.
 - Obstacle-vermijdingsfuncties zijn uitgeschakeld in de Attitude-modus of in de Sport-modus.
 - Houd een vliegsnelheid van minder dan 15 m/s aan wanneer de obstakeldetectiemodule in gebruik is. En de stijg-/daalsnelheid wordt beperkt tot niet meer dan 4,5 m/s.
 - Behoud te allen tijde de volledige controle over de drone en vertrouw niet volledig op de module en de app.
 - De prestaties van de obstakeldetectie kunnen verminderd zijn wanneer meerdere drones met accessoires binnen een korte afstand van elkaar worden bediend. Vlieg voorzichtig.
 - Het product bevat precisieonderdelen. Het product kan beschadigd of defect raken bij een botsing. Laat het product NIET vallen.
 - U kunt de drone in de draagtas opbergen met de accessoire geïnstalleerd. Wanneer u de accessoires niet gebruikt, haalt u ze uit de drone en bergt u ze op in de draagtas.
-

Detectiebereik

Obstakels buiten het detectiebereik kunnen niet worden gedetecteerd. Vlieg voorzichtig.

 : Detectiebereik



Onderhoud en kalibratie

- Houd de LiDAR-koepel schoon. Raak deze NIET direct met uw handen aan. Maak de koepel regelmatig schoon met een droge doek. Gebruik GEEN alcohol of andere oplosmiddelen voor het schoonmaken.
- Wanneer de drone met het dock wordt gebruikt, verwijdert u de obstakelherkenningsmodule en maakt de poort en de drone elke zes maanden schoon.
- Kalibreer de obstakelherkenningsmodule regelmatig wanneer hierom wordt gevraagd om optimale prestaties te behouden.

Firmware-update

Als de accessoire op de drone is geïnstalleerd, wordt de firmware samen met de firmware van de drone bijgewerkt.

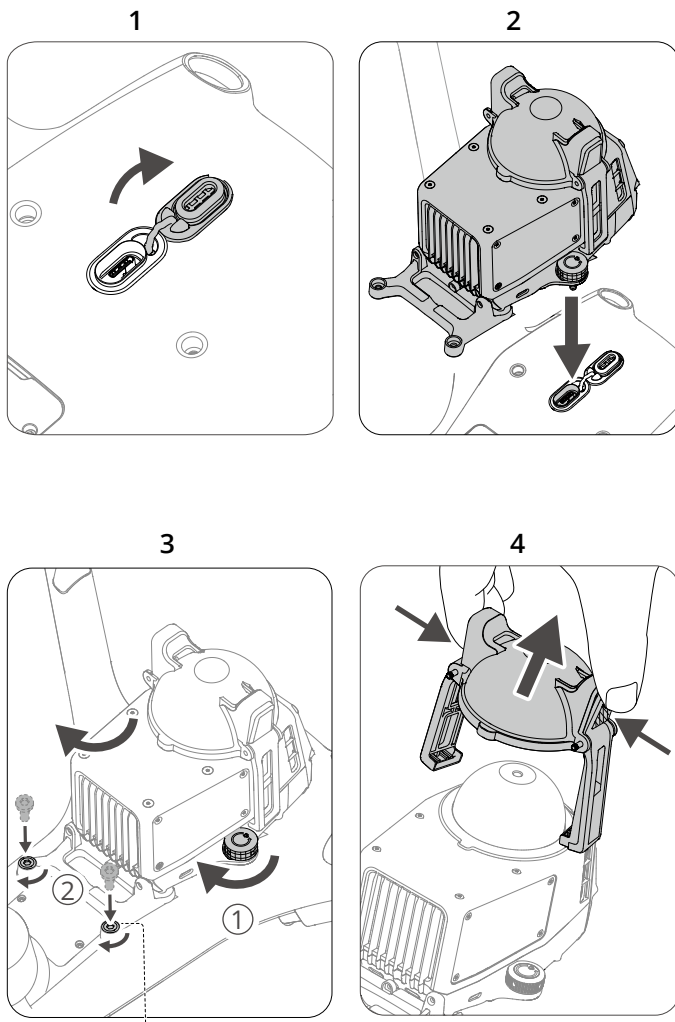
Zorg ervoor dat alle accessoires op de drone zijn aangesloten en dat alle apparaten volledig zijn opgeladen. Zo kunt u updaten:

- Open de DJI FlightHub 2-apparatenpagina, selecteer de apparaten en klik op Kan Updaten om de firmware van alle apparaten samen te updaten.
- Start DJI Pilot-2:
 1. Als de firmware van de drone de nieuwste versie is, tikt u op de snelkoppeling voor firmware-update op de startpagina om de accessoires te updaten en de firmware consistent te houden.
 2. Als de firmware van de drone niet de nieuwste versie is, tikt u op de melding voor firmware-update op de startpagina > Alles updaten om alle apparaten te updaten.

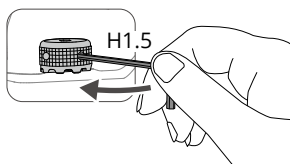
PT

Instalação

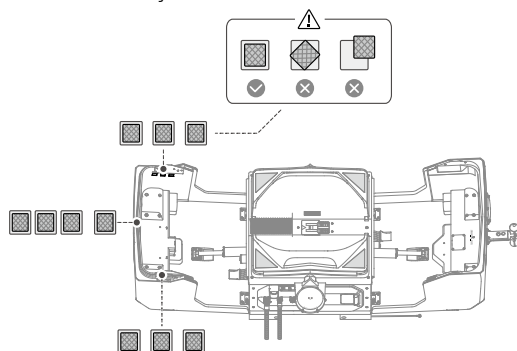
Série DJI Matrice 4D



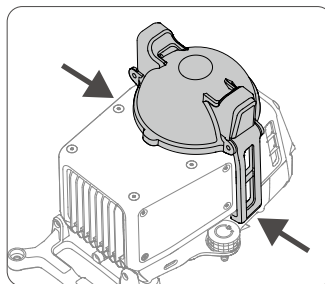
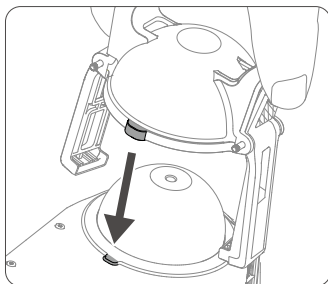
- ⚠ • Certifique-se de que desliga a aeronave antes de instalar ou remover os acessórios.
- Aperte os parafusos para garantir uma instalação segura. Quando instalar na aeronave para utilização a longo prazo (por exemplo, quando a aeronave é usada com a doca), utilize a chave de fendas incluída para apertar novamente os parafusos após a instalação. Utilize um marcador de tinta para fazer uma marca e verifique se os parafusos estão soltos.



- Certifique-se de que coloca os autocolantes de posicionamento incluídos no pacote na tampa da estação base conforme mostrado na figura, quando a aeronave for usada com a estação base. Quando usado com o dock, o módulo de detecção de obstáculos pode ser calibrado regularmente para manter o desempenho ideal. Certifique-se de que os autocolantes estão firmemente fixados. Caso contrário, a calibração do módulo de detecção de obstáculos será afetada.



- Remova a tampa protetora antes de usar. Para evitar danificar a superfície do módulo, instale a tampa protetora quando não estiver em voo. Certifique-se de que os cliques da tampa estão seguros.



Ativação

Quando usado com a estação base:

1. Ligue a aeronave e certifique-se de que está ligada à estação base.
2. Transfira e instale a aplicação DJI Enterprise.





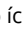
<https://www.dji.com/downloads/djiapp/dji-enterprise>

3. Ligue o telefone à porta USB-C do painel elétrico da estação base.
4. Inicie a aplicação DJI Enterprise. Irá aparecer uma mensagem de ativação quando utilizar os dispositivos pela primeira vez. Siga as instruções no ecrã para ativar.

Quando usado com o controlador remoto:

1. Ligue o controlador remoto e a aeronave.
2. Inicie a aplicação DJI Pilot 2. Irá aparecer uma mensagem de ativação quando utilizar os dispositivos pela primeira vez. Siga as instruções no ecrã para ativar.


Uso

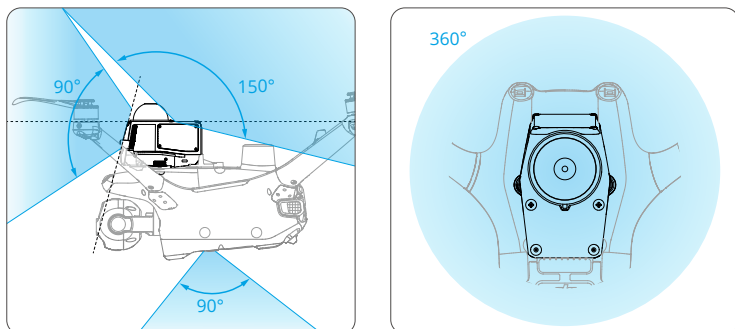
1. Ligue a aeronave e o módulo de deteção de obstáculos será ativado automaticamente.
2. Atualize todos os dispositivos para a versão mais recente do firmware.
3. Verifique o estado de ligação dos acessórios:
 - Quando usado com a estação base: Abra a página do projeto DJI FlightHub 2, clique em  > , o ícone do módulo  é apresentado no painel do dispositivo.
 - Quando usado com o controlador remoto: Execute a aplicação DJI Pilot 2, o modelo do acessório (LR-01) é apresentado na página inicial.
4. Certifique-se de que não há avisos antes de levantar voo.

- ⚠
- O módulo de deteção de obstáculos possui zonas cegas de deteção e a capacidade de deteção de obstáculos poderá ser limitada, dependendo do tamanho e material do obstáculo. Nas seguintes situações, a deteção de obstáculos pode falhar. Voe com cautela e assuma o controlo manual, se necessário.
 - a. Voo em condições climáticas especiais, tais como chuva, neve, nevoeiro ou poeira.
 - b. Presença de objetos em movimento rápido ao redor da rota de voo (p. ex., turbinas eólicas em operação, gruas em movimento, pássaros em voo, etc.).
 - c. Presença de galhos finos (p. ex., ao voar em florestas densas), ou objetos lineares escuros com diâmetro inferior a 12 mm (p. ex., cabos Ethernet finos, cabos de borracha preta) ao redor da rota de voo.
 - d. Presença de linhas de energia oblíquas quando a aeronave está a subir ou a descer.
 - e. Presença de forte interferência de luz na direção do voo (p. ex., ao voar em direção ao sol).
 - f. A superfície da cúpula tem gotas de água ou está fortemente bloqueada ou embaciada.
 - g. O obstáculo está localizado no ponto cego do módulo de deteção de obstáculos.
 - Ao voar à noite, a aeronave não consegue contornar obstáculos e só consegue travar após a deteção de obstáculos.
 - As funções de desvio de obstáculos estão desativadas no modo de atitude ou no modo desportivo.
 - Mantenha uma velocidade de voo inferior a 15 m/s quando o módulo de deteção de obstáculos estiver em uso. E a velocidade de subida/descida será limitada a não mais de 4,5 m/s.
 - Mantenha o controlo total da aeronave em todos os momentos e não confie completamente no módulo ou na aplicação.
 - O desempenho da deteção de obstáculos pode ser reduzido ao operar várias aeronaves com acessórios instalados a uma curta distância umas das outras. Voe com cuidado.
 - O produto contém peças de precisão. O produto pode ficar danificado ou avariado em caso de impacto. NÃO deixe cair o produto.
 - A aeronave pode ser armazenada diretamente na caixa de transporte com o acessório instalado. Quando os acessórios não estiverem a ser utilizados, remova-os da aeronave e guarde-os na mala de transporte.
-

Faixa de deteção

Não é possível detetar obstáculos que estejam para além do alcance de deteção. Voe com cuidado.

 : Faixa de deteção



Manutenção e calibração

- Mantenha a cúpula do LiDAR limpa. **NÃO** lhe toque diretamente com as mãos. Limpe regularmente a cúpula com um pano seco. **NÃO** utilize álcool ou outros solventes para a limpeza.
- Quando a aeronave for usada com a estação base, remova o módulo de deteção de obstáculos e limpe a porta e o corpo da aeronave a cada seis meses.
- Calibre o módulo de deteção de obstáculos regularmente quando solicitado, para manter o desempenho ideal.

Atualização de firmware

Se o acessório estiver instalado na aeronave, o firmware será atualizado juntamente com o firmware da aeronave.

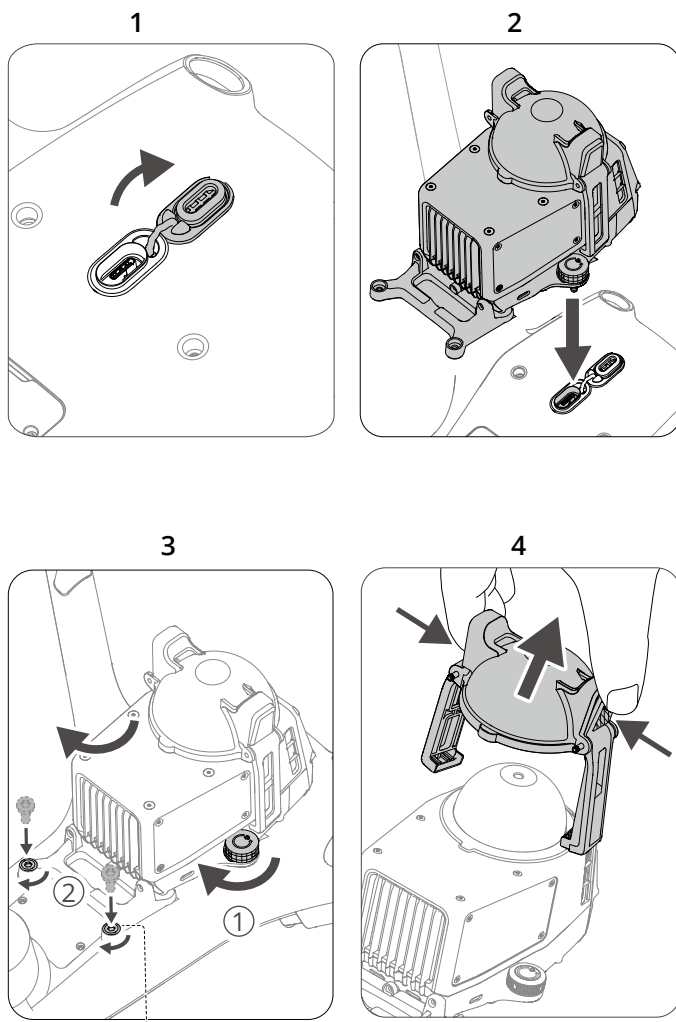
Assegure-se de que os acessórios estão ligados à aeronave e que todos os dispositivos estão totalmente carregados. Os métodos de atualização são os seguintes:

- Abra a página de Dispositivos do DJI FlightHub 2, selecione os dispositivos e clique em "Pode atualizar" para atualizar o firmware de todos os dispositivos.
- Inicie a DJI Pilot 2:
 1. Se a versão do firmware da aeronave for a mais recente, toque no atalho de atualização do firmware na página inicial para atualizar os acessórios e garantir assim a consistência com o firmware.
 2. Se a versão do firmware da aeronave não for a mais recente, toque na mensagem de atualização do firmware na página inicial > Atualizar tudo para atualizar todos os dispositivos.

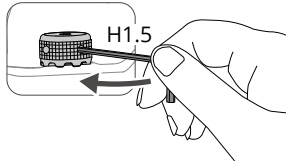
PT-BR

Instalação

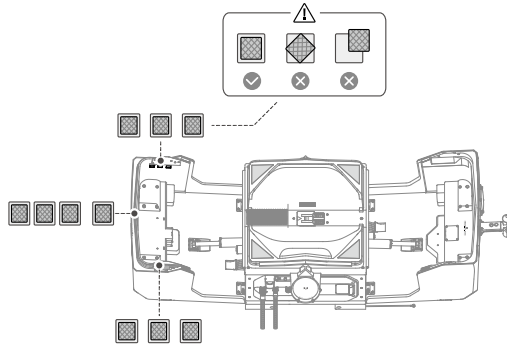
Série DJI Matrice 4D



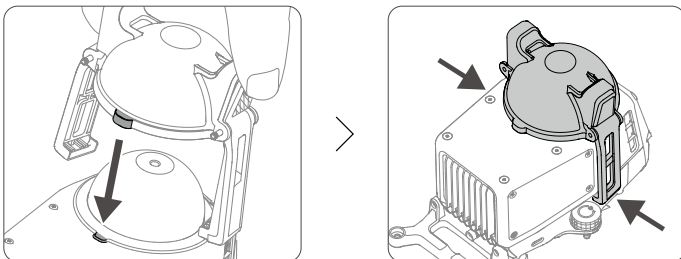
- ⚠ • Certifique-se de desligar a aeronave antes de instalar ou remover os acessórios.
- Aperte os parafusos para garantir uma instalação segura. Ao instalar na aeronave para uso a longo prazo (por exemplo, quando a aeronave é usada com a doca), use a chave de fenda incluída para apertar os parafusos novamente após a instalação. Use um marcador de tinta para fazer uma marca e verificar se os parafusos estão frouxos.



- Certifique-se de fixar os adesivos de posicionamento incluídos no pacote na tampa da estação base conforme mostrado na figura quando a aeronave for usada com a estação base. Quando usado com o dock, o módulo de detecção de obstáculos pode ser calibrado regularmente para manter o desempenho ideal. Certifique-se de que os adesivos estejam firmemente fixados. Caso contrário, a calibração do módulo de detecção de obstáculos será afetada.



- Remova a capa protetora antes de usar. Para evitar danificar a superfície do módulo, instale a capa protetora quando não estiver em voo. Certifique-se de que os cliques da tampa estejam seguros.



Como ativar

Quando usado com a estação base:

1. Ligue a aeronave e certifique-se de que está conectada à estação base.
2. Baixe e instale o aplicativo DJI Enterprise.






<https://www.dji.com/downloads/djiapp/dji-enterprise>

3. Conecte o telefone à porta USB-C do quadro elétrico da estação base.
4. Inicie o aplicativo DJI Enterprise, um aviso de ativação aparecerá ao usar os dispositivos pela primeira vez. Siga as instruções na tela para ativar.

Quando usado com o controle remoto:

1. Ligue o controle remoto e a aeronave.
2. Inicie o aplicativo DJI Pilot 2, um aviso de ativação aparecerá ao usar os dispositivos pela primeira vez. Siga as instruções na tela para ativar.


Uso

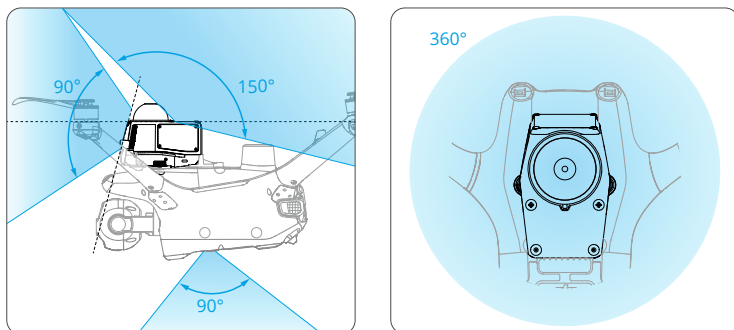
1. Ligue a aeronave e o módulo de detecção de obstáculos será ativado automaticamente.
2. Atualize todos os dispositivos para o firmware mais recente.
3. Verifique o status de conexão do acessório:
 - Quando usado com a estação base: Abra a página de Projeto do DJI FlightHub 2, clique em  > . O ícone do módulo  é exibido no painel do dispositivo.
 - Quando usado com o controle remoto: Execute o aplicativo DJI Pilot 2. O modelo do acessório (LR-01) é exibido na página inicial.
4. Certifique-se de que não haja avisos antes de decolar.

- ⚠ • O módulo de detecção de obstáculos possui zonas cegas de detecção, e a capacidade de detecção de obstáculos pode ser limitada dependendo do tamanho e material do obstáculo. Nas seguintes situações, a detecção de obstáculos pode falhar. Voe com cautela e assuma o controle manual, se necessário.
- a. Voando em condições climáticas especiais, como chuva, neve, neblina ou poeira.
 - b. Presença de objetos em movimento rápido ao redor da rota de voo (por exemplo, turbinas eólicas em operação, guindastes de torre em movimento, pássaros em voo, etc.).
 - c. Presença de galhos finos (por exemplo, voando em florestas densas) ou objetos lineares escuros com diâmetro inferior a 12 mm (por exemplo, cabos Ethernet finos, cabos de borracha preta) ao redor da rota de voo.
 - d. Presença de linhas de energia oblíquas quando a aeronave estiver subindo ou descendo.
 - e. Presença de forte interferência de luz na direção do voo (por exemplo, voando em direção ao sol).
 - f. A superfície da cúpula tem gotas de água ou está severamente bloqueada ou embaçada.
 - g. O obstáculo está localizado no ponto cego do módulo de detecção de obstáculos.
- Ao voar à noite, a aeronave não pode contornar obstáculos e só pode frear ao detectar obstáculos.
 - As funções de evitar obstáculos são desativadas no modo Atitude ou no modo Esportivo.
 - Mantenha uma velocidade de voo inferior a 15 m/s quando o módulo de detecção de obstáculos estiver em uso. E a velocidade de subida/descida será limitada a não mais de 4,5 m/s.
 - Mantenha o controle total da aeronave o tempo todo e não confie completamente no módulo e no aplicativo.
 - O desempenho de detecção de obstáculos pode ser reduzido ao operar várias aeronaves com acessórios instalados a uma curta distância umas das outras. Voe com cuidado.
 - O produto contém peças de precisão. O produto pode estar danificado ou funcionar mal após impacto. NÃO deixe o produto cair.
 - A aeronave pode ser armazenada diretamente no estojo de armazenamento com o acessório instalado. Quando os acessórios não estiverem em uso, remova-os da aeronave e guarde-os no estojo de transporte.
-

Alcance de detecção

Obstáculos além do alcance de detecção não podem ser detectados. Voe com cuidado.

 : Alcance de detecção



Manutenção e calibração

- Mantenha a cúpula do LiDAR limpa. NÃO toque diretamente com as mãos. Limpe regularmente a cúpula com um pano seco. NÃO use álcool ou outros solventes inflamáveis para a limpeza.
- Quando a aeronave for usada com a estação base, remova o módulo de detecção de obstáculos e limpe a porta e a estrutura da aeronave a cada seis meses.
- Calibre o módulo de detecção de obstáculos regularmente quando solicitado para manter o desempenho ideal.

Atualização do firmware

Se o acessório estiver instalado na aeronave, o firmware será atualizado junto com o da aeronave.

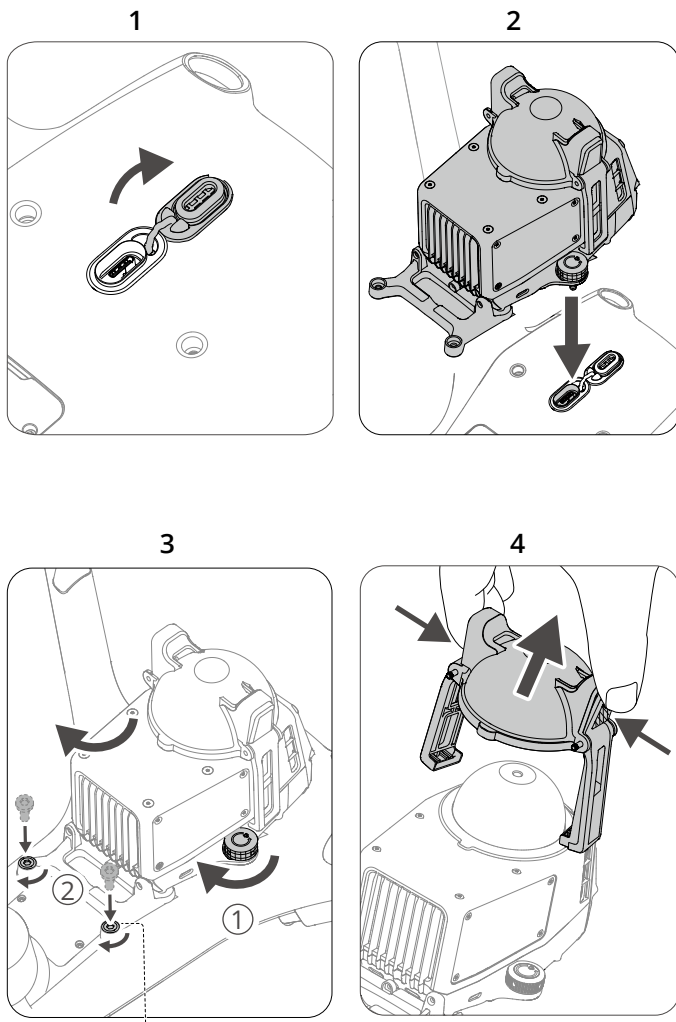
Certifique-se de que os acessórios estejam conectados à aeronave e que todos os dispositivos estejam totalmente carregados. Os métodos de atualização são os seguintes:

- Abra a página de Dispositivos do DJI FlightHub 2, selecione os dispositivos e clique em Pode atualizar para atualizar o firmware de todos os dispositivos juntos.
- Inicie o DJI Pilot 2:
 1. Se o firmware da aeronave for a versão mais recente, toque no atalho de atualização do firmware na página inicial para atualizar os acessórios para obter consistência de firmware.
 2. Se o firmware da aeronave não for a versão mais recente, toque no comando de atualização do firmware na página inicial > Atualizar todos para atualizar todos os dispositivos.

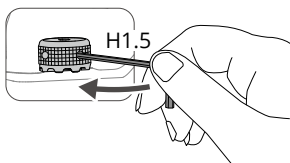
RU

Установка

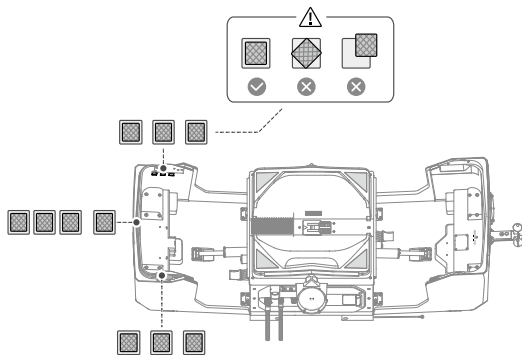
Серия DJI Matrice 4D



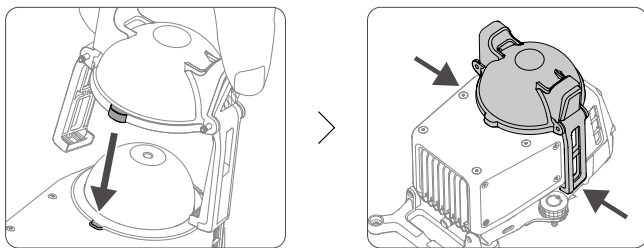
- ⚠ • Перед установкой или удалением аксессуаров обязательно выключайте питание дрона.
- Затяните винты, чтобы обеспечить надежность установки. Когда осуществляется установка на дрон для длительного использования (например, когда дрон используется с док-станцией), после установки еще раз затяните винты с помощью прилагаемой отвертки. Нанесите маркером-краской метку, чтобы проверить, не ослабли ли винты.



- Убедитесь, что наклейки для позиционирования, входящие в комплект, прикреплены на крышку док-станции, как показано на рисунке, когда дрон используется с док-станцией. При использовании с док-станцией модуль обнаружения препятствий можно регулярно калибровать для поддержания оптимальной эффективности. Убедитесь, что наклейки надежно прикреплены. В противном случае калибровка модуля обнаружения препятствий будет нарушена.



- Снимите защитную крышку перед использованием. Чтобы избежать повреждения поверхности модуля, установите защитную крышку, когда дрон не в полете. Убедитесь, что защелки крышки надежно закреплены.



Идет активация

При использовании с док-станцией:

1. Включите дрон и убедитесь, что он связан с док-станцией.
2. Загрузите и установите приложение DJI Enterprise.






<https://www.dji.com/downloads/djiapp/dji-enterprise>

3. Подключите телефон к порту USB-C электрического шкафа док-станции.
4. Запустите приложение DJI Enterprise. Если устройство используется впервые, отобразится строка активации. Следуйте инструкциям по активации на экране.

При использовании с пультом управления:

1. Включите пульт управления и дрон.
2. Откройте приложение DJI Pilot 2. Если устройство используется впервые, отобразится строка активации. Следуйте инструкциям по активации на экране.


Использование

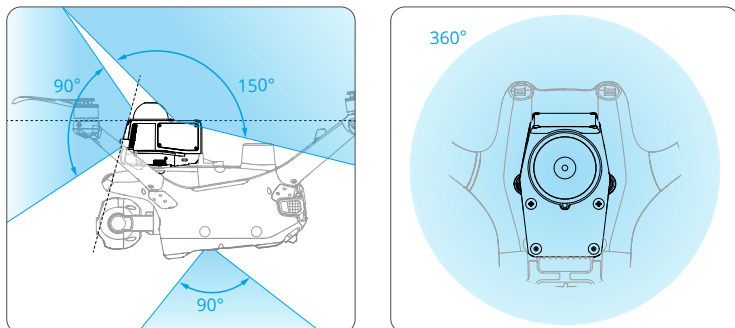
1. Включите дрон, и модуль обнаружения препятствий будет автоматически активирован.
2. Обновите все устройства до последней версии прошивки.
3. Проверьте состояние подключения аксессуаров:
 - При использовании с док-станцией: Откройте страницу проекта DJI FlightHub 2, нажмите  > , значок модуля  отображается на панели устройства.
 - При использовании с пультом управления: Запустите приложение DJI Pilot 2, модель аксессуара (LR-01) отображается на главной странице.
4. Убедитесь, что перед взлетом нет предупреждающих сообщений.

- ⚠ • Модуль обнаружения препятствий имеет слепые зоны, и способность обнаружения препятствий может быть ограничена в зависимости от размера и материала препятствия. В следующих ситуациях обнаружение препятствий может не сработать. Соблюдайте осторожность при полете и при необходимости переключайтесь на ручное управление.
- а. Полет в особых погодных условиях, таких как дождь, снег, туман или пыль.
 - б. Наличие быстро движущихся объектов в районе маршрута полета (например, работающие ветряки, движущиеся башенные краны, летящие птицы и т.д.).
 - в. Наличие тонких веток (например, при полете в густых лесах) или темных линейных объектов с диаметром менее 12 мм (например, тонкие кабели Ethernet, черные резиновые кабели) в районе маршрута полета.
 - г. Наличие наклонных линий электропередач, когда дрон набирает высоту или снижается.
 - д. Наличие сильных световых помех в направлении полета (например, полет в сторону солнца).
 - е. На поверхности купола присутствуют капли воды, она значительно заблокирована или загрязнена.
 - ё. Препятствие находится в слепой зоне модуля обнаружения препятствий.
- При полете ночью дрон не может обходить препятствия и может только тормозить при обнаружении препятствий.
 - Функции избегания препятствий отключены в режиме аса или в спортивном режиме.
 - Поддерживайте скорость полета менее 15 м/с при использовании модуля обнаружения препятствий. А скорость подъема/спуска будет ограничена не более чем 4,5 м/с.
 - Всегда сохраняйте за собой полный контроль над дроном. Не следует полностью полагаться на данные модуля и приложения.
 - Эффективность обнаружения препятствий может быть снижена при эксплуатации нескольких дронов с установленными аксессуарами на коротком расстоянии друг от друга. Будьте осторожны при полете.
 - Продукт содержит высокоточные детали. При ударе устройство может быть повреждено или может выйти из строя. НЕ роняйте устройство.
 - Дрон можно хранить непосредственно в переносном кейсе с установленным аксессуаром. Когда аксессуары не используются, их следует снять с дрона и хранить в футляре.
-

Диапазон распознавания

Препятствия за пределами диапазона обнаружения не могут быть обнаружены. Будьте осторожны при полете.

 : Диапазон распознавания



Техническое обслуживание и калибровка

- Держите купол лидара в чистоте. НЕ прикасайтесь к нему голыми руками. Регулярно очищайте купол сухой тканью. НЕ используйте для очистки спирт и другие растворители.
- Когда дрон используется с док-станцией, снимите модуль обнаружения препятствий и очищайте порт и корпус дрона каждые шесть месяцев.
- Калибруйте модуль обнаружения препятствий регулярно по запросу для поддержания оптимальной эффективности.

Обновление прошивки

Если аксессуар установлен на дрон, прошивка будет обновлена вместе с прошивкой дрона.

Убедитесь в том, что аксессуары подключены к дрону и все устройства полностью заряжены. Процедура обновления приведена ниже:

- Откройте страницу устройств DJI FlightHub 2, выберите устройства и нажмите «Can Update», чтобы обновить прошивку всех устройств вместе.
- Запустите DJI Pilot 2.
 1. Если установлена последняя версия прошивки, нажмите на значок обновления прошивки на главной странице, чтобы обновить аксессуары в целях соответствия версий.
 2. Если установлена не актуальная версия прошивки, нажмите на значок обновления на главной странице и выберите команду «Обновить все», чтобы обновить все устройства.

Appendix / 附录

Specifications / 参数

<https://enterprise.dji.com/dock-3/specs>

Aircraft Flight Time / 飞行器续航

After installing the accessories, the aircraft's flight time will be affected.

安装配件后，飞行器续航会受到影响。

DJI Matrice 4D Series / DJI Matrice 4D 系列

Payload 负载	Status 状态	Payload Weight 负载重量 (g)	Max Hovering Time 最长悬停时间 (min)	Max Flight Time 最长飞行时间 (min)
Unloaded 空载	/	/	47	54
Obstacle Sensing Module 避障雷达	Enabled 开启	235	37	40

DJI Matrice 4 Series / DJI Matrice 4 系列

Payload 负载	Status 状态	Payload Weight 负载重量 (g)	Max Hovering Time 最长悬停时间 (min)	Max Flight Time 最长飞行时间 (min)
Unloaded 空载	/	/	42	49
Obstacle Sensing Module 避障雷达	Enabled 开启	237	28	32

WE ARE HERE FOR YOU



Contact
DJI SUPPORT

在线技术支持



微信扫一扫关注
大疆行业应用公众号

This content is subject to change.



<https://enterprise.dji.com/dock-3/downloads>

If you have any questions about this document, please contact DJI by sending a message to DocSupport@dji.com.

DJI and MATRICE are trademarks of DJI.
Copyright © 2025 DJI All Rights Reserved.