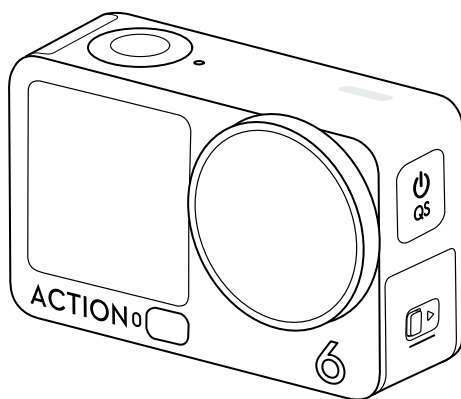


# **dji** OSMO ACTION 6

คู่มือผู้ใช้

v1.0 2025.11





เอกสารฉบับนี้เป็นลิขสิทธิ์ของ DJI ที่สงวนลิขสิทธิ์ทั้งหมด คุณไม่มีสิทธิ์ที่จะใช้หรืออนุญาตให้ผู้อื่นใช้เอกสาร หรือส่วนใดส่วนหนึ่งของเอกสารโดยการทำซ้ำ ถ่ายโอน หรือจำหน่ายเอกสาร เว้นแต่จะได้รับอนุญาตจาก DJI เอกสารนี้และเนื้อหาในเอกสารนี้ใช้อ้างอิงเป็นคำแนะนำในการใช้งานผลิตภัณฑ์ DJI เท่านั้น ไม่ควรใช้เอกสาร เพื่อวัตถุประสงค์อื่น

ในกรณีที่มีความแตกต่างระหว่างเวอร์ชันต่าง ๆ ให้ยึดตามเวอร์ชันภาษาอังกฤษเป็นหลัก

### การค้นหาคำสำคัญ

ค้นหาคำสำคัญ อย่างเช่น “แบตเตอรี่” และ “ติดตั้ง” เพื่อค้นหาหัวข้อที่เกี่ยวข้อง หากคุณใช้ Adobe Acrobat Reader เพื่ออ่านเอกสารนี้ โปรดกด Ctrl+F ใน Windows หรือ Command+F ใน Mac เพื่อเริ่มต้นค้นหา

### ไปที่หัวข้อ

ดูหัวข้อทั้งหมดในสารบัญ คลิกที่ชื่อหัวข้อเพื่อไปที่หัวข้อนั้น

### การพิมพ์เอกสารนี้

เอกสารนี้สามารถพิมพ์แบบความละเอียดสูงได้

# การใช้คู่มือนี้

## คำอธิบายภาพ

⚠️ ข้อสำคัญ

☀️ ข้อแนะนำและเคล็ดลับ

📖 เอกสารอ้างอิง

## อ่านก่อนขึ้นบินครั้งแรก

DJI™ มีวิดีโอสอนการใช้งานและเอกสารต่อไปนี้ไว้ให้บริการ:

1. คำแนะนำด้านความปลอดภัย
2. คู่มือเริ่มใช้งานฉบับย่อ
3. คู่มือการใช้งาน

ขอแนะนำให้ชมวิดีโอสอนการใช้งานทั้งหมดและอ่านคำแนะนำด้านความปลอดภัยก่อนการใช้งานครั้งแรก เตรียมพร้อมใช้งานครั้งแรกโดยการทบทวนคู่มือเริ่มใช้งานฉบับย่อ และอ้างถึงคู่มือการใช้งานนี้หากต้องการศึกษาข้อมูลเพิ่มเติม

## วิดีโอสอนการใช้งาน

ไปที่เว็บไซต์ด้านล่างหรือสแกนรหัส QR เพื่อชมวิดีโอสอนการใช้งาน ซึ่งจะสาธิตวิธีใช้งานผลิตภัณฑ์อย่างปลอดภัย:



<https://www.dji.com/osmo-action-6/video>

# สารบัญ

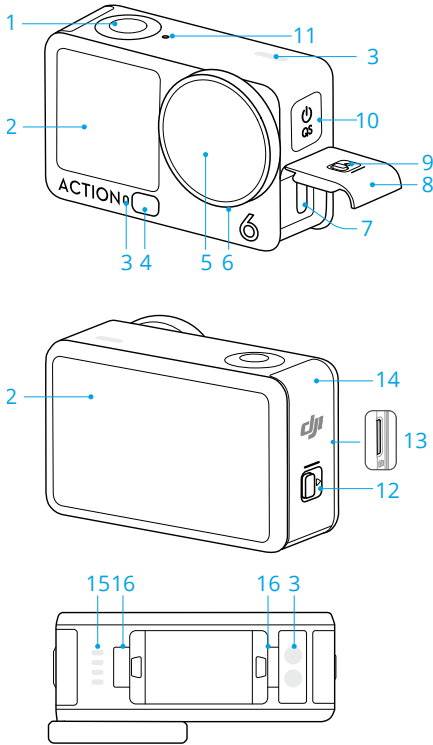
<b>การใช้คู่มือนี้</b>	<b>3</b>
คำอธิบายภาพ	3
อ่านก่อนขึ้นบินครั้งแรก	3
วิดีโอสอนการใช้งาน	3
<b>1 รายละเอียดผลิตภัณฑ์</b>	<b>5</b>
1.1 ภาพรวม	6
1.2 ชุดฐานกาวโดว์	6
1.3 ก้านต่อ Osmo 1.5 เมตร	8
1.4 เคสแบตเตอรี่	9
<b>2 การเริ่มต้นใช้งาน</b>	<b>11</b>
2.1 การติดตั้งแบตเตอรี่และการชาร์จ	11
2.2 เปิดใช้งาน	11
2.3 อัปเดตเฟิร์มแวร์	12
<b>3 การใช้ผลิตภัณฑ์</b>	<b>13</b>
3.1 คุณสมบัติของปุ่ม	13
3.2 การใช้งานหน้าจอสัมผัส	13
กำลังตั้งค่าโหมดการถ่าย	15
การตั้งค่าพารามิเตอร์การถ่ายภาพ	15
ศูนย์ควบคุม	16
3.3 ซูเปอร์สโลว์โมชัน	18
3.4 การจัดเก็บและการส่งฟุตเทจ	19
พื้นที่จัดเก็บข้อมูล	19
การถ่ายโอนไฟล์	19
การถ่ายโอนไฟล์ไปยังอุปกรณ์เคลื่อนที่	19
การถ่ายโอนไฟล์ไปยังคอมพิวเตอร์	20
3.5 โหมดเว็บแคม	20
3.6 การถอด/ติดตั้งฝาครอบด้านข้าง	20
3.7 หมายเหตุการใช้งาน	21
การใช้งานได้น้ำ	21
แบตเตอรี่	23
การทำความสะอาด	23
<b>4 ข้อมูลจำเพาะ</b>	<b>24</b>

# 1 รายละเอียดผลิตภัณฑ์

อุปกรณ์เสริมอาจแตกต่างกันไปตามชุดคอมโบที่เลือก และสามารถซื้อแยกต่างหากได้เช่นกัน ไปที่ [ร้านค้าอย่างเป็นทางการ](#) เพื่อดูรายการอุปกรณ์เสริมทั้งหมดที่เข้ากันได้

อุปกรณ์เสริม	Osmo Action 6 Standard Combo	Osmo Action 6 Adventure Combo
ที่ยึดอะแดปเตอร์แบบปลดเร็วสองทิศทาง Osmo (ต่อไปนี้จะเรียกว่า "ที่ยึดอะแดปเตอร์แบบปลดเร็ว")	✓	✓
ชุดฐานกาวโค้ง Osmo Action (ต่อไปนี้จะเรียกว่า "ชุดฐานกาวโค้ง")	✓	✓
เคสแบตเตอรี่อะเนกประสงค์ Osmo 3 (ต่อไปนี้จะเรียกว่า "เคสแบตเตอรี่")	-	✓
ก้านต่อ Osmo 1.5 เมตร	-	✓

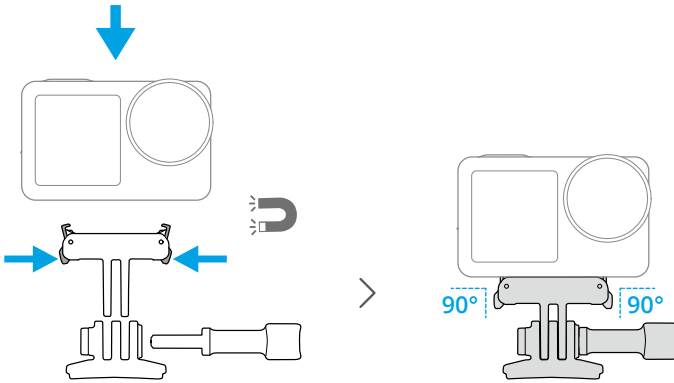
## 1.1 ภาพรวม



1. ปุ่มชัตเตอร์/บันทึก
2. หน้าจอสัมผัส
3. ไมโครโฟน
4. เซ็นเซอร์วัดอุณหภูมิ
5. เลนส์
6. ฝาครอบป้องกันเลนส์
7. พอร์ต USB-C
8. ฝาครอบพอร์ต USB-C
9. ปุ่มปลดล็อกฝาครอบพอร์ต USB-C
10. ปุ่มเปิด/ปิดเครื่อง/สลับต้น
11. เซ็นเซอร์วัดความดัน
12. ปุ่มปลดล็อกฝาครอบแบตเตอรี่
13. ช่องเสียบการ์ด microSD
14. ฝาครอบแบตเตอรี่โดรน
15. ลำโพง
16. ช่องปลดเร็ว

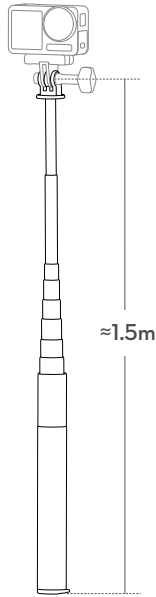
## 1.2 ชุดฐานกาวโค้ง

สามารถติดตั้งกล้องได้อย่างมั่นคงบนพื้นผิวโค้งที่เรียบและสะอาดโดยใช้ ชุดฐานกาวโค้ง



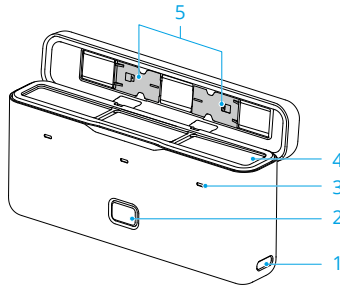
- กดกลิ้งลงจนกระทั่งคลิปของขวยึดอะแดปเตอร์แบบปลดเร็วถูกสอดเข้าไปในช่องปลดเร็วของกลิ้งอย่างแน่นหนา จากนั้นขันสกรูล็อกให้แน่น กดคลิปทั้งสองของที่ยึดอะแดปเตอร์แบบปลดเร็วเมื่อถอดกลิ้งออก
- ตัดและกดฐานกวางให้แน่น และกดค้างไว้อย่างน้อย 10 วินาที ขอบแนะนำให้รอ 30 นาทีก่อนติดตั้งกลิ้ง
- คุณสามารถติดตั้งฐานกวางเข้ากับพื้นผิวโค้งที่สะอาดได้เพียงครั้งเดียวเท่านั้น ห้ามติดตั้งฐานกวางโค้งกับพื้นผิวที่แบนราบ หยาบ สาก ลอกออกได้ ปกคลุมด้วยฝุ่นหรือทราย หรือมีคราบน้ำมัน ขี้ผึ้ง หรือน้ำไม่เช่นนั้น ที่ยึดอะแดปเตอร์อาจติดไม่แน่น
- อุณหภูมิใช้งานที่แนะนำสำหรับฐานกวางคือ  $-10^{\circ}$  ถึง  $40^{\circ}\text{C}$  ( $14^{\circ}$  ถึง  $104^{\circ}\text{F}$ ) ห้ามติดตั้งฐานกวางเข้ากับพื้นผิวที่มีอุณหภูมิสูงหรือต่ำกว่านี้

## 1.3 ก้านต่อ Osmo 1.5 เมตร



- 
- ⚠️ • อย่าทำก้านต่อหล่นหรือกระแทกขณะใช้งานเพื่อหลีกเลี่ยงไม่ให้เกิดความเสียหาย
  - อย่าเขย่าก้านต่อแรง ๆ ขณะมีกล้องติดตั้งอยู่เพื่อหลีกเลี่ยงไม่ให้เกิดความเสียหาย
  - ล้างออกด้วยน้ำสะอาดเพื่อขจัดทรายออกหลังการใช้งานใต้น้ำ
  - อย่าใช้ก้านขยายความยาวในช่วงที่มีพายุฝนฟ้าคะนองเพื่อหลีกเลี่ยงฟ้าผ่า
-

## 1.4 เคสแบตเตอรี่



1. พอร์ต USB-C
2. ปุ่มสถานะ:  
กดหนึ่งครั้งเพื่อตรวจสอบระดับแบตเตอรี่
3. ไฟ LED แสดงสถานะ:

### ระดับแบตเตอรี่

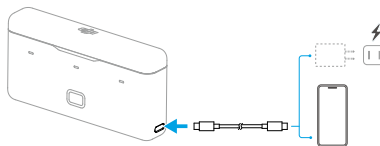
สีแดงค้าง	0-20%
สีเหลืองค้าง	20%-80%
สีเขียวค้าง	80%-100%

### สถานะการชาร์จและการคายประจุ

ปิด	แบตเตอรี่ในพอร์ตแบตเตอรี่ที่ส่วนนั้น ๆ ชาร์จเต็มแล้วหรือคายประจุแล้ว
กะพริบช้า ๆ	แบตเตอรี่ดังกล่าวกำลังชาร์จอยู่
ไฟกะพริบสีเขียวต่อเนื่อง	ไม่มีการใส่แบตเตอรี่
กะพริบสีแดง	แบตเตอรี่ที่ผิดพลาดถูกใส่เข้าไปในพอร์ตแบตเตอรี่นั้น ๆ

4. พอร์ตแบตเตอรี่
5. ช่องเสียบการ์ด microSD

☞ เมื่อใส่แบตเตอรี่แล้ว เคสแบตเตอรี่สามารถชาร์จแบตเตอรี่หรืออุปกรณ์ภายนอก เช่น สมาร์ทโฟนได้



- เมื่อชาร์จแบตเตอรี่ ขอแนะนำให้ใช้ที่ชาร์จ USB-C ที่รองรับ PD (Power Delivery) หรือ PPS (Programmable Power Supply) แบตเตอรี่ที่มีระดับพลังงานสูงสุดจะถูกชาร์จก่อน

- เมื่อชาร์จอุปกรณ์ภายนอก แบตเตอรี่ที่มีระดับพลังงานต่ำสุดจะคายประจุก่อน

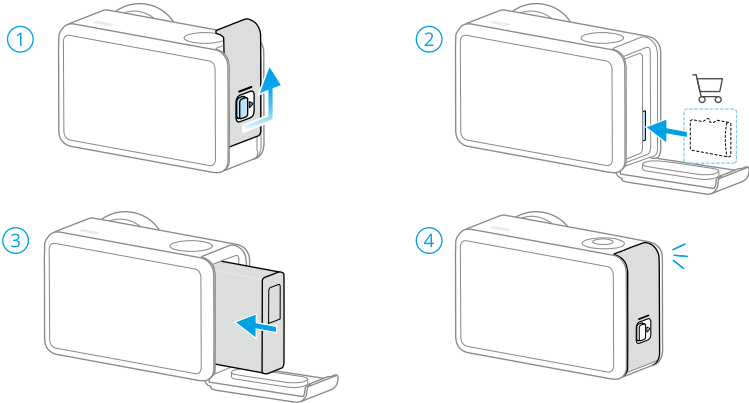


- วางเคสแบตเตอรี่บนพื้นผิวที่เรียบและมั่นคงในระหว่างใช้งาน ตรวจสอบให้แน่ใจว่าอุปกรณ์มีฉนวนกันความร้อนที่เหมาะสมเพื่อป้องกันอันตรายจากเพลิงไหม้
  - อย่าสัมผัสขั้วโลหะบนพอร์ตแบตเตอรี่
  - ทำความสะอาดขั้วโลหะด้วยผ้าแห้งที่สะอาด หากมีฝุ่นเกาะสะสมที่สังเกตเห็นได้
  - เคสแบตเตอรี่ไม่กันน้ำ ห้ามนำลงในน้ำหรือทำของเหลวใด ๆ หกบนเคส
-

## 2 การเริ่มต้นใช้งาน

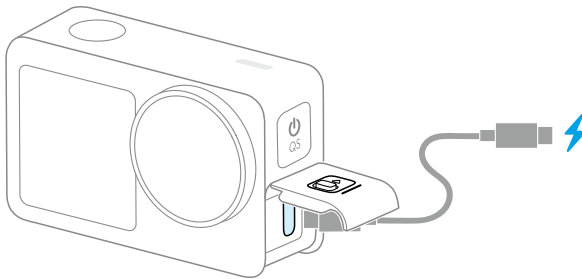
### 2.1 การติดตั้งแบตเตอรี่และการชาร์จ

ใส่แบตเตอรี่และปิดฝาครอบให้สนิท



💡: กล้องมีพื้นที่จัดเก็บข้อมูลที่ใช้งานได้อยู่ที่ 50GB และรองรับการขยายพื้นที่จัดเก็บข้อมูลด้วยการ์ด microSD ดูข้อมูลจำเพาะสำหรับการ์ด microSD ที่แนะนำ

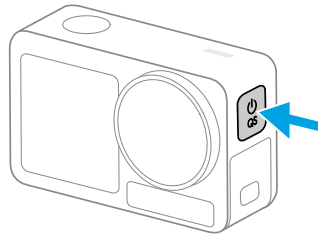
ขอแนะนำให้ใช้ที่ชาร์จ USB-C ที่รองรับ PD หรือ PPS



### 2.2 เปิดใช้งาน

ตรวจสอบให้แน่ใจว่าเปิดใช้งานกล้องโดยใช้ แอป DJI Mimo ก่อนการใช้งานครั้งแรก

1. กดปุ่มเปิด/ปิดเครื่องค้างไว้เพื่อเปิดกล้อง



2. สแกนรหัส QR ในหน้าจอเพื่อดาวน์โหลด แอป DJI Mimo
3. เปิดใช้งาน Wi-Fi และบลูทูธบนอุปกรณ์เคลื่อนที่
4. เปิด แอป DJI Mimo บนอุปกรณ์เคลื่อนที่ และไอคอนกล้องเพื่อเชื่อมต่อกับกล้อง จากนั้นทำตามคำแนะนำเพื่อเปิดใช้งานกล้อง

เมื่อใช้กล้องกับ แอป DJI Mimo คุณสามารถตรวจสอบมุมมองกล้องปัจจุบัน ตั้งค่าพารามิเตอร์กล้อง และควบคุมกล้องด้วยอุปกรณ์เคลื่อนที่ได้เมื่อใช้กล้องกับ

- ☑️ • หากต้องการตรวจสอบเวอร์ชันของระบบปฏิบัติการ Android และ iOS ที่รองรับ โปรดดูที่ <https://www.dji.com/downloads/djiapp/dji-mimo>
- อินเทอร์เน็ตและฟังก์ชันของแอปอาจแตกต่างกันออกไปจากการอัปเดตซอฟต์แวร์เวอร์ชันปัจจุบัน โดยประสบการณ์การผู้ใช้งานขึ้นอยู่กับเวอร์ชันซอฟต์แวร์ที่ใช้

☀️: หากมีปัญหาในการเชื่อมต่อกับ แอป DJI Mimo ให้ทำตามขั้นตอนด้านล่าง:

1. ตรวจสอบว่าได้เปิดใช้งานทั้ง Wi-Fi และ Bluetooth บนอุปกรณ์เคลื่อนที่แล้ว
2. ตรวจสอบให้แน่ใจว่า แอป DJI Mimo ใช้เฟิร์มแวร์เวอร์ชันล่าสุด
3. ในไลฟ์วิวบนหน้าจอ ให้ปิดลงจากด้านบนของหน้าจอ แล้วแตะ **☉ > การเชื่อมต่อไร้สาย > รีเซ็ตการเชื่อมต่อ** กล้องจะรีเซ็ตการเชื่อมต่อและรหัสผ่าน Wi-Fi ทั้งหมด

## 2.3 อัปเดตเฟิร์มแวร์

ข้อความแจ้งจะปรากฏขึ้นใน แอป DJI Mimo เมื่อเฟิร์มแวร์ใหม่พร้อมใช้งาน และพร้อมที่จะทำตามคำแนะนำบนหน้าจอเพื่ออัปเดตเฟิร์มแวร์

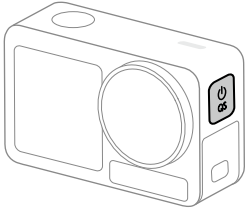
☀️: หากไม่สามารถอัปเดตได้ ให้ทำตามขั้นตอนการแก้ไขปัญหา

1. รีเซ็ตกล้องและ แอป DJI Mimo
2. เปิดใช้งาน Wi-Fi และบลูทูธบนอุปกรณ์เคลื่อนที่
3. เชื่อมต่อกล้องเข้า แอป DJI Mimo และลองอัปเดตอีกครั้ง

ติดต่อฝ่ายสนับสนุนของ DJI หากยังไม่สามารถอัปเดตได้

## 3 การใช้ผลิตภัณฑ์

### 3.1 คุณสมบัติของปุ่ม



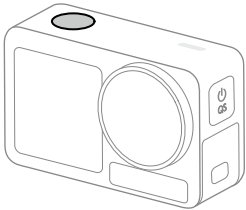
#### ปุ่มเปิด/ปิดเครื่อง/สลับผ่าน

- กดค้างไว้: เปิด/ปิดเครื่อง
- ในไลฟ์วิว: กดหนึ่งครั้งเพื่อเข้าสู่หน้าสลับผ่าน กดอีกครั้งเพื่อใส่ดูโหมดถ่ายภาพที่ตั้งค่าไว้ล่วงหน้า\*
  - \* และ ••• ที่มุมขวาบนของหน้าสลับผ่านเพื่อแก้ไขการตั้งค่า
- ระหว่างการบันทึกวิดีโอหรือวิดีโอสโลว์โมชั่น: แตะไอคอนเพื่อทำเครื่องหมาย "ไฮไลท์" ที่ช่วยค้นหาช่วงเวลาเฉพาะเจาะจงได้รวดเร็วในช่วงการแก้ไขหลังถ่ายทำ ซึ่งช่วยลดเวลาในการค้นหาไฮไลท์
- ในหน้าอื่น ๆ: กดหนึ่งครั้งเพื่อกลับไปยังไลฟ์วิว

#### ปุ่มชัตเตอร์/บันทึก


##### เมื่อเปิดเครื่องอยู่

- กดหนึ่งครั้ง: ถ่ายภาพ หรือเริ่ม/หยุดการบันทึก
- **การป้องกันปุ่มชัตเตอร์/บันทึกจะเปิดใช้งานโดยอัตโนมัติเมื่อกล้องดำน้ำถึง 14 ม.\* หรือลึกกว่านั้น** ในโหมดนี้ ให้กดปุ่ม Quick Switch หนึ่งครั้งเพื่อถ่ายภาพหรือเริ่ม/หยุดการบันทึก และกดสองครั้งเพื่อเข้าสู่หน้า Quick Switch หลังจากขึ้นสู่ผิวน้ำ ให้ทำตามคำแนะนำบนหน้าจอเพื่อออกจากโหมดป้องกันและคืนค่าการทำงานของปุ่มต่างๆ ให้เป็นปกติ
  - \* ความลึกอาจแตกต่างกันไปตามสภาพน้ำและสถานะอุปกรณ์ โดยค่า 14 เมตรเป็นเพียงค่าที่ใช้สำหรับอ้างอิงเท่านั้น



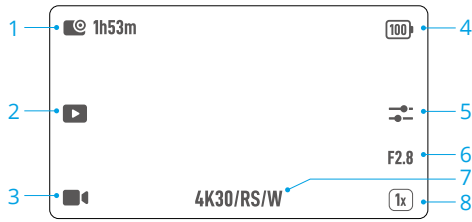
##### เมื่อปิดเครื่องอยู่

กดหนึ่งครั้ง: เปิดเครื่องและเริ่มการบันทึก (SnapShot) กดอีกครั้งเพื่อหยุดการบันทึก หลังจากการถ่าย กล้องจะปิดเครื่องโดยอัตโนมัติ หากปล่อยทิ้งไว้ไม่ใช้งานเป็นเวลาสามวินาที

- \* SnapShot เป็นวิธีที่เร็วที่สุดในการเริ่มถ่ายภาพ เพื่อให้คุณไม่พลาดช่วงเวลาสำคัญ ตามค่าเริ่มต้น SnapShot จะใช้การตั้งค่าการถ่ายภาพที่ใช้ล่าสุด หากต้องการแก้ไข ให้ไปที่ศูนย์ควบคุมและแตะ  > SnapShot

### 3.2 การใช้งานหน้าจอสัมผัส

หลังจากที่กล้องเปิดเครื่องขึ้นมา หน้าจอสัมผัสจะแสดงไลฟ์วิว



1. ความจุของพื้นที่จัดเก็บข้อมูล/ระยะเวลาในการบันทึกที่เหลืออยู่

2. เพลย์แบ็ค

หน้าจอสัมผัสจะแสดงภาพถ่ายหรือวิดีโอล่าสุดที่ถ่ายหรือเล่นย้อนหลัง

ในระหว่างที่เล่นวิดีโอ ผู้ใช้สามารถแตะไอคอน เพื่อทำเครื่องหมาย “ไฮไลท์” ที่ช่วยค้นหาช่วงเวลาพิเศษเฉพาะเจาะจงได้อย่างรวดเร็วในระหว่างการแก้ไขหลังการถ่ายทำ และช่วยลดเวลาในการค้นหาไฮไลท์ “ไฮไลท์ 0” ที่ทำเครื่องหมายสามารถดูได้ในระหว่างการเล่นใน แอป DJI Mimo

- เมื่อเล่นวิดีโอย้อนหลัง ให้กดค้างที่พื้นที่ว่างใด ๆ ก็ได้บนหน้าจอเพื่อเล่นด้วยความเร็วสองเท่า
- ในระหว่างเพลย์แบ็ค ให้ปิดจากขอบขวาของหน้าจอไปยังขอบซ้ายเพื่อกลับไปยังไลฟ์วิว

3. โหมดถ่ายภาพ

4. ระดับแบตเตอรี่กล้อง

5. พารามิเตอร์ของภาพ/เสียง

6. คำรู้รับแสง

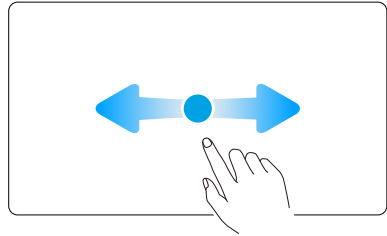
7. ข้อมูลจำเพาะของการถ่ายภาพ

8. ชุม

สามารถปรับซูมได้ในโหมดถ่ายภาพบางโหมด

- เมื่อ เลนส์มาโคร Osmo Action 6 ติดตั้งอยู่ การซูมจะถูกปิดใช้งาน คุณสามารถหมุนวงแหวนโฟกัสเพื่อปรับโฟกัสด้วยตนเองบนวัตถุที่อยู่ใกล้มากขึ้นได้

## กำลังตั้งค่าโหมดการถ่าย



1. แตะไอคอนหรือปิดไปทางซ้ายหรือขวามุมหน้าจอเพื่อเข้าสู่หน้าสลับโหมด
2. ปิดเพื่อเลือกโหมดการถ่ายภาพ

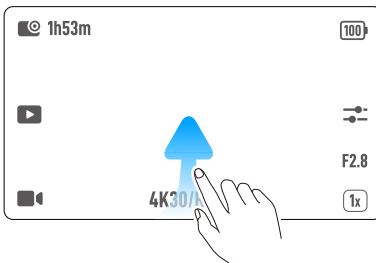
☀️ หมายเหตุ: วิดีโอสโลว์โมชันจะไม่มีเสียงรวมอยู่ด้วย ไฟล์เสียงจะถูกจัดเก็บเป็นไฟล์แยกและมีพารามิเตอร์เหมือนกับไฟล์วิดีโอ ซึ่งสามารถถ่ายโอนไปยังคอมพิวเตอร์ของคุณได้

3. แตะโหมดการถ่ายภาพที่เลือก หรือปิดขึ้นจากด้านล่างของหน้าจอเพื่อกลับไปยังไลฟ์วิว

## การตั้งค่าพารามิเตอร์การถ่ายภาพ

คุณสามารถตั้งค่าพารามิเตอร์ได้หลายแบบเมื่ออยู่ในโหมดการถ่ายต่าง ๆ โปรดดูจากอินเทอร์เฟซจริง

1. ปิดขึ้นจากด้านล่างสุดของหน้าจอเพื่อตั้งค่าพารามิเตอร์สำหรับโหมดการถ่ายแต่ละโหมด



📖 ในโหมดวิดีโอ ให้แตะที่มุมซ้ายบนเพื่อเปิดใช้งานการบันทึกช่วงหน้าหรือการบันทึกแบบวนซ้ำ แตะที่มุมขวามบนเพื่อตั้งค่าโหมด EIS และ Field of view (FOV)


- **บันทึกช่วงหน้า:** เมื่อเปิดใช้งานแล้วกล้องจะบันทึกภาพช่วงหน้าภายในระยะเวลาที่กำหนดไว้ เมื่อกดปุ่มชัตเตอร์/บันทึกแล้ว กล้องจะบันทึกฟุตเทจที่บันทึกไว้ล่วงหน้าล่าสุดก่อนกดปุ่มชัตเตอร์/บันทึกและทำการบันทึกต่อไป จากนั้นจะบันทึกฟุตเทจเป็นวิดีโอแบบเต็ม ฟังก์ชันนี้ทำให้กล้องบันทึกฟุตเทจก่อนกดปุ่มชัตเตอร์/บันทึกเพื่อหลีกเลี่ยงการใช้พื้นที่จัดเก็บข้อมูลมากเกินไป ซึ่งช่วยในการจับภาพไฮไลต์ (โดยเฉพาะสำหรับการตลาดปลา)

- **การบันทึกแบบวนซ้ำ:** ในโหมดการบันทึกวนซ้ำ กล้องจะบันทึกวิดีโอโดยการเขียนทับฟุตเทจเก่าด้วยฟุตเทจใหม่ตามเวลาที่เลือก ฟังก์ชันนี้ทำให้กล้องประหยัดพื้นที่จัดเก็บข้อมูล และเหมาะสำหรับการใช้ในสถานการณ์ที่ผู้ใช้กำลังรอถ่ายภาพเหตุการณ์สำคัญที่ไม่คาดคิด (เช่น ในขณะที่จับขี)
- **อัตราส่วน:** การตั้งค่าเริ่มต้นคืออัตราส่วน 16:9 แต่คุณสามารถตั้งค่าเป็นกำหนดเองได้ด้วยการตั้งค่านี้ช่วยให้คุณสามารถบันทึกวิดีโอ 4K และครอบตัดวิดีโอเป็นอัตราส่วน เช่น 16:9 หรือ 9:16 ได้ในการตัดต่อหลังการถ่ายทำ เพื่อให้เหมาะกับแพลตฟอร์มสื่อที่แตกต่างกัน
- **โหมด EIS (ระบบป้องกันภาพสั่นไหวอิเล็กทรอนิกส์):**
  - ปิด: บันทึกวิดีโอด้วย FOV ที่ใหญ่ที่สุด
  - RockSteady: ป้องกันภาพสั่นไหวในฟุตเทจในขณะที่ยังคงการเคลื่อนไหวแบบไดนามิก ซึ่งเหมาะสำหรับการถ่ายภาพมุมมองบุคคลที่หนึ่ง
  - RockSteady+: เมื่อเทียบกับ RockSteady แล้ว ขอบของภาพจะลดลงเล็กน้อยเพื่อให้ได้ประสิทธิภาพในการป้องกันภาพสั่นไหวที่ดีที่สุด
  - HorizonBalancing: โหมดนี้จะช่วยลดการสั่นไหวของภาพในแนวอนภายในช่วง  $\pm 45^\circ$  ในขณะที่ยังคงรักษาคุณภาพของภาพความละเอียดสูงไว้
  - HorizonSteady: ทำจัดการสั่นของแกนหมุนภายใน  $360^\circ$  ช่วยให้ภาพยังคงระดับและมั่นคงแม้ในสถานการณ์ที่มีการกระแทกหรือการเลี้ยวที่รุนแรง

 หากต้องการบันทึกวิดีโอด้วยข้อมูลใจโร ให้ปิดใช้งานโหมด EIS และตั้งค่า FOV ของกล้องเป็นกว้าง

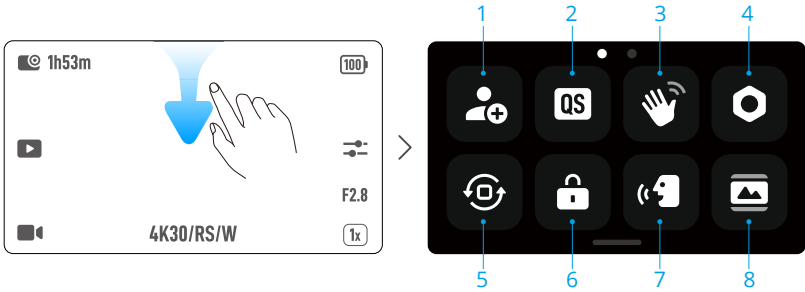
เมื่อคุณได้ตั้งค่าพารามิเตอร์แล้ว ให้ปิดลงจากด้านบนของหน้าจอเพื่อกลับไปยังไลฟ์วิว

2. ในมุมมองกล้อง ให้แตะ  เพื่อปรับพารามิเตอร์ภาพและเสียง แตะ **PRO** เพื่อปรับพารามิเตอร์ Pro

- **แตะ  **รูรับแสงที่ปรับได้**** เพื่อเลือกโหมดรูรับแสงที่เหมาะสมตามสภาพแวดล้อมการถ่ายภาพของคุณ คุณสามารถตั้งค่าโหมดรูรับแสงได้หลายแบบเมื่ออยู่ในโหมดการถ่ายต่าง ๆ ไปที่เว็บไซต์อย่างเป็นทางการของ DJI เพื่อดูข้อมูลเพิ่มเติม
- **D-Log M** ออกแบบมาสำหรับการเกรดสีแบบมืออาชีพเมื่อแก้ไขภายหลัง ในสถานการณ์ความเปรียบต่างสูงหรือหลากสี (เช่น สนวน ไร่ ฯลฯ) โหมดนี้สามารถขยายช่วงไดนามิกเพื่อการปรับสีได้มากขึ้นในช่วงหลังการผลิต

## ศูนย์ควบคุม

ปิดลงจากด้านบนของหน้าจอเพื่อเข้าสู่ศูนย์ควบคุม ปิดขึ้นจากด้านล่างของหน้าจอเพื่อกลับไปยังไลฟ์วิว




### 1. โหมดกำหนดเอง

บันทึกการตั้งค่าการถ่ายภาพปัจจุบันเป็นโหมดที่กำหนดเองและเลือกฉาก คุณสามารถใช้โหมดกำหนดเองได้โดยตรงเพื่อถ่ายฉากที่มีลักษณะคล้ายกันได้

### 2. สลับด่วน

ตั้งค่าโหมดที่สามารถเข้าถึงได้ด้วยปุ่ม Quick Switch เมื่อตั้งค่าฟังก์ชันของปุ่ม Quick Switch เป็นการสลับโหมด คุณสามารถปรับแต่งโหมดสลับด่วนได้ในเมนูโหมดถ่ายภาพ และเปิดใช้งาน/ปิดใช้งานเสียงแจ้งเตือนระบบเมื่อสลับโหมด

 เมื่อเปิดการแจ้งเตือนแบบเสียงพูด กล้องจะแจ้งโหมดการถ่ายภาพปัจจุบันทุกครั้งที่คุณกดปุ่มสลับด่วน เมื่อติดตั้งกล่องบนหมวกกันน็อกหรือสถานที่อื่น ๆ ที่มองเห็นตัวกล้องได้ยาก ผู้ใช้สามารถเลือกโหมดที่ต้องการได้อย่างแม่นยำด้วยการแจ้งเตือนแบบเสียงพูด

### 3. การควบคุมด้วยท่าทาง

เมื่อเปิดใช้งาน คุณสามารถใช้ท่าทางมือเพื่อถ่ายภาพหรือเริ่ม/หยุดการบันทึกได้

### 4. การตั้งค่า

#### • ไมโครโฟนไร้สาย

ปฏิบัติตามคำแนะนำบนหน้าจอเพื่อทำการเชื่อมโยง เมื่อเชื่อมต่อแล้ว คุณสามารถใช้เครื่องส่งสัญญาณควบคุมกล้องเพื่อเริ่มบันทึกได้ โดยที่เครื่องส่งสัญญาณจะบันทึกเสียงไว้ เมื่อเครื่องส่งสัญญาณเชื่อมต่อเข้ากับกล้องแล้ว ให้แตะที่การตั้งค่าไมโครโฟนไร้สายเพื่อปรับพารามิเตอร์เสียงของเครื่องส่งสัญญาณ

กล้องสามารถเชื่อมต่อกับตัวส่งสัญญาณไมโครโฟนไร้สาย DJI สองตัวพร้อมกันได้ หากคุณต้องการข้อมูลเพิ่มเติม ให้เข้าไปที่เว็บไซต์ของ DJI และดูคู่มือผู้ใช้ของผลิตภัณฑ์ไมโครโฟน

#### • หูฟังเอียร์บัดไร้สาย

ตรวจสอบให้แน่ใจว่าหูฟังเอียร์บัดอยู่ในสถานะกำลังจับคู่ เมื่อข้อมูลปรากฏขึ้นในรายการ ให้แตะเพื่อเชื่อมต่อ เมื่อเชื่อมต่อแล้ว กล้องจะบันทึกวิดีโอโดยใช้เสียงที่จับได้จากหูฟังเอียร์บัด

\* หูฟังเอียร์บัดไร้สายรองรับเฉพาะการบันทึกเสียงเท่านั้น และไม่สามารถใช้เล่นเสียงได้

#### • ความลึกและระดับความสูง

เมื่อเปิดใช้การตั้งค่าความลึกหรือระดับความสูงที่เกี่ยวข้อง วิดีโอที่บันทึกไว้จะรวมข้อมูลความลึกหรือระดับความสูงเอาไว้ด้วย คุณสามารถเพิ่มข้อมูลที่บันทึกลงในฟุตเทจวิดีโอที่ถ่ายมาได้ในรูปแบบภาพโดยใช้พีเจอาร์แดชบอร์ดในแอป แอป DJI Mimo ซึ่งสามารถแสดงช่วงเวลาสำหรับที่ฟ้าอันน่าตื่นตาตื่นใจได้ดีขึ้น

• **การสำรองข้อมูลเสียงไม่ในตัว**

เมื่อบันทึกเสียงด้วยไมโครโฟนไร้สาย ผู้ใช้สามารถเปิดใช้งานพีเจอาร์การสำรองข้อมูลเสียงไม่ในตัว ซึ่งจะบันทึกเสียงจากไมโครโฟนของกล้องไปพร้อมกัน ไฟล์เสียงสำรองนี้สามารถบันทึกเป็นไฟล์ .aac แยกต่างหาก หรือเป็นแทร็กเสียงเพิ่มเติมที่ฝังไว้ในไฟล์วิดีโอได้

• **โทมิโค้ด**

รีเซ็ทโทมิโค้ดหรือซิงค์กับเวลาของระบบ สามารถซิงโครไนซ์โทมิโค้ดของกล้องด้วยตัวซิงโครไนซ์โทมิโค้ดโดยใช้พอร์ต USB-C

แต่ที่ **การแสดงโทมิโค้ด** เพื่อแสดงโทมิโค้ดในไลฟ์วีว

5. **ลือคการปรับแนว**

6. **ลือคหน้าจอ**

7. **การควบคุมเสียงพูด**


เปิดใช้การควบคุมด้วยเสียงเพื่อควบคุมกล้องด้วยคำสั่งเสียง


รองรับภาษาจีนตัวย่อและภาษาอังกฤษ ดูที่อินเทอร์เฟซบนหน้าจอสําหรับรายการคำสั่งทั้งหมด

8. **หน้าจอด้านหน้าแบบเต็มจอ**

### 3.3 ชูเปอร์สโลว์โมชัน

คุณสมบัติชูเปอร์สโลว์โมชันช่วยให้คุณวิเคราะห้ฟุตเทจแบบเฟรมต่อเฟรมและสร้างวิดีโอแบบสโลว์โมชันได้ คุณสมบัตินี้เหมาะเป็นอย่างยิ่งสำหรับการนำเสนอช่วงเวลาอันตื่นตาตื่นใจและน่าตื่นเต้นในฉากกีฬาที่มีความเร็วสูง เช่น การปั่นจักรยานและสกี

ขณะที่เล่นวิดีโอ ให้เลือกจุดที่ต้องการแล้วแตะไอคอน  เพื่อสร้างคลิปวิดีโอแบบชูเปอร์สโลว์โมชัน ในระหว่างการสร้าง คุณสามารถแตะที่ **“ดูตัวอย่าง”** เพื่อดูตัวอย่างเอฟเฟกต์สโลว์โมชันได้

คุณสามารถแตะ **“ยกเลิก”** เพื่อหยุดการสร้างคลิปแบบชูเปอร์สโลว์โมชันระหว่างการได้ สำหรับวิธีการลบคลิปชูเปอร์สโลว์โมชัน ให้แตะที่ไอคอน  ที่มุมขวาบนขณะที่กำลังเล่นวิดีโอ

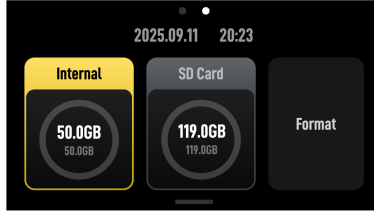


- กล้องจะทำการแทรกเฟรมแบบ 4x ซึ่งช่วยให้คุณสร้างวิดีโอแบบสโลว์โมชันได้สูงสุดที่ 960fps
- คุณสามารถเพิ่มคลิปชูเปอร์สโลว์โมชันลงในฟุตเทจวิดีโอได้สูงสุด 6 คลิป
- ระบบรองรับชูเปอร์สโลว์โมชันเฉพาะฟุตเทจวิดีโอ 4K/2.7K/1080p 16:9 ที่มีเฟรมเรต 100fps ขึ้นไปเท่านั้น วิดีโอชูเปอร์สโลว์โมชันที่สร้างขึ้นทั้งหมดจะอยู่ในรูปแบบ 1080p
- ช่วง 1.5 วินาทีแรกและ 2 วินาทีสุดท้ายของวิดีโอจะไม่สามารถสร้างคลิปแบบชูเปอร์สโลว์โมชันได้

## 3.4 การจัดเก็บและการส่งฟุตเทจ

### พื้นที่จัดเก็บข้อมูล

ปิดลงจากด้านบนสุดของหน้าจอ จากนั้นปิดไปทางซ้ายเพื่อตรวจสอบพื้นที่จัดเก็บข้อมูล



กล้องมีพื้นที่จัดเก็บข้อมูลในตัว และยังสามารถขยายพื้นที่จัดเก็บข้อมูลโดยการติดตั้งการ์ด microSD และที่ **พื้นที่จัดเก็บข้อมูล** เพื่อฟอร์แมตพื้นที่จัดเก็บข้อมูลภายในหรือการ์ด microSD

**⚠** การฟอร์แมตจะลบข้อมูลทั้งหมดอย่างถาวร ตรวจสอบให้แน่ใจว่าได้สำรองข้อมูลที่เป็นทั้งหมดก่อนทำการฟอร์แมต

### การถ่ายโอนไฟล์

**💡** • เมื่อถ่ายโอนไฟล์ด้วยสาย หากกล้องไม่สามารถจดจำอุปกรณ์ที่เชื่อมต่อไว้ได้โดยอัตโนมัติ ให้เข้าสู่ศูนย์ควบคุม และ **🔄** > **ใหม่ USD** และเชื่อมต่อกล้องอีกครั้ง

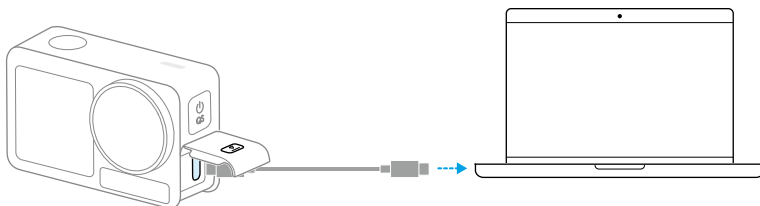
### การถ่ายโอนไฟล์ไปยังอุปกรณ์เคลื่อนที่

- เชื่อมต่อกล้องกับ แอป DJI Mimo และไอคอนอัลบั้มเพื่อดูตัวอย่างภาพถ่ายและวิดีโอ คลิป ๒ เพื่อดาวน์โหลดภาพถ่ายและวิดีโอ
- สำหรับอุปกรณ์มือถือที่รองรับการเชื่อมต่อ OTG ไฟล์สามารถถ่ายโอนได้ด้วยโหมด USB ใช้สายที่ใหม่ในการเชื่อมต่อกล้องกับอุปกรณ์มือถือ เมื่อเชื่อมต่อแล้ว ให้ดูและถ่ายโอนภาพถ่ายและวิดีโอผ่านอัลบั้มอุปกรณ์หรือตัวจัดการไฟล์
- สำหรับอุปกรณ์ Android ที่รองรับโปรโตคอล Mutual Transfer Alliance (MTA) จะสามารถถ่ายโอนไฟล์ได้โดยใช้พีแอร์การแชร์ ตรวจสอบให้แน่ใจว่าโทรศัพท์รองรับโปรโตคอล MTA และเปิดใช้งานการอนุญาตที่จำเป็นก่อนใช้งาน เลือกไฟล์ของคุณในอัลบั้ม และ **(๑)** และทำตามคำแนะนำหน้าจอ

สามารถแชร์ภาพถ่ายและวิดีโอได้โดยตรงจาก แอป DJI Mimo ไปยังแพลตฟอร์มโซเชียลมีเดีย

## การถ่ายโอนไฟล์ไปยังคอมพิวเตอร์

เปิดกล้องและเชื่อมต่อเข้ากับคอมพิวเตอร์ด้วยสาย USB-C เมื่อเชื่อมต่อกับคอมพิวเตอร์ ป๊อปอัปจะปรากฏ  
แตะที่ Transfer File (ถ่ายโอนไฟล์); USB เพื่อดาวน์โหลดไฟล์จากกล้องไปยังคอมพิวเตอร์ เมื่อถ่ายโอนไฟล์  
กล้องจะไม่สามารถถ่ายภาพหรือบันทึกวิดีโอ



💡 เชื่อมต่ออุปกรณ์กับคอมพิวเตอร์อีกครั้งหากการถ่ายโอนไฟล์ถูกขัดจังหวะ

## 3.5 โหมดเว็บแคม

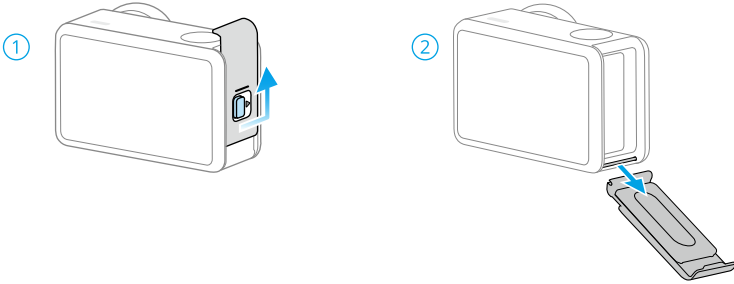
ผลิตภัณฑ์นี้สามารถใช้เป็นเว็บแคมบนคอมพิวเตอร์ได้ เปิดกล้องและเชื่อมต่อกับคอมพิวเตอร์โดยใช้สาย USB  
แตะที่ **Webcam** เพื่อเข้าสู่โหมด Webcam แล้วกล้องจะทำหน้าที่เป็นอุปกรณ์ป้อนข้อมูลเว็บแคม ด้านล่าง  
ของหน้าจอจะแสดงเว็บแคม

กดปุ่มชัตเตอร์/บันทึก เพื่อเริ่มบันทึกวิดีโอ ผู้ใช้สามารถดูตัวอย่างวิดีโอที่บันทึกไว้หลังจากออกจากโหมดเว็บ  
แคม

## 3.6 การถอด/ติดตั้งฝาครอบด้านข้าง

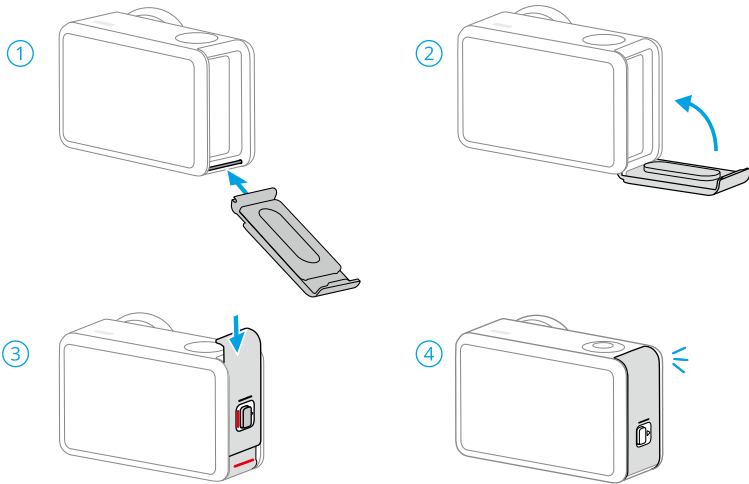
ฝาครอบด้านข้างทั้งสองฝั่งของกล้องสามารถถอดออกได้ ฝาครอบช่องใส่แบตเตอรี่ใช้เป็นตัวอย่างในภาพ  
ประกอบ

## การถอด



## การติดตั้ง

ตรวจสอบให้แน่ใจว่าปลดฝากรอบออกและเผยให้เห็นเครื่องหมายสีแดงแล้ว จัดตำแหน่งช่องบนฝากรอบให้ตรงกับเสายึดบนกล้อง



## 3.7 หมายเหตุการใช้งาน

## การใช้งานใต้น้ำ

- ⚠ สามารถใช้งานผลิตภัณฑ์ใต้น้ำที่ความลึกสูงสุด 20 ม.
- เมื่อใช้งานร่วมกับ เคสกันน้ำ Osmo Action 6 จะสามารถใช้งานผลิตภัณฑ์ใต้น้ำได้ที่ความลึกสูงสุด 60 ม.

ปฏิบัติตามข้อควรระวังต่อไปนี้ **ก่อนที่จะใช้อุปกรณ์ในน้ำ**

1. ตรวจสอบให้แน่ใจว่าแบตเตอรี่และช่องใส่แบตเตอรี่แห้งและสะอาดก่อนที่จะใส่แบตเตอรี่เข้าไป ไม่เช่นนั้นอาจส่งผลกระทบต่อความสามารถในการสัมผัสและการกันน้ำของแบตเตอรี่ ตรวจสอบให้แน่ใจว่าฝาครอบช่องใส่แบตเตอรี่ยึดแน่นสนิทหลังจากใส่แบตเตอรี่เข้าไปแล้ว สิ่งที่ต้องสังเกตคือ หลังจากที่ได้ปิดอย่างถูกต้องแล้ว คุณจะต้องไม่เห็นสีแดง
2. ดูให้แน่ใจว่าฝาปิดพอร์ต USB-C และฝาครอบป้องกันเลนส์มีการติดและยึดไว้อย่างแน่นหนา และซิลกันน้ำสะอาดดี มิฉะนั้นจะส่งผลกระทบต่อความสามารถในการกันน้ำของอุปกรณ์ รุกกรูบนผลิตภัณฑ์นี้ให้วัสดุแบบบกันน้ำในตัว ห้ามเจาะรู
3. ตรวจสอบให้แน่ใจว่าฝาครอบป้องกันเลนส์อยู่ในสภาพดี หากมีความเสียหาย ให้เปลี่ยนทันที ตรวจสอบให้แน่ใจว่าเลนส์และฝาครอบป้องกันเลนส์นั้นแห้งและสะอาด วัตถุมีคมหรือแข็งอาจทำให้เลนส์เสียหายและส่งผลกระทบต่อความสามารถของกล้องได้ ตรวจสอบให้แน่ใจว่าได้ติดฝาครอบป้องกันเลนส์อย่างแน่นหนาแล้ว และยางวงแหวนที่ฐานเลนส์ไม่ได้หลุดออก
4. ผลิตภัณฑ์นี้ไม่กันน้ำเมื่อใช้งานร่วมกับ เลนส์มาโคร Osmo Action 6

ปฏิบัติตามข้อควรระวังต่อไปนี้ **เมื่อใช้ผลิตภัณฑ์ในน้ำ**

1. หลีกเลี่ยงการกระโดดลงน้ำด้วยความเร็วสูงพร้อมกับผลิตภัณฑ์นี้ มิฉะนั้นแรงกระแทกอาจทำให้มีน้ำรั่วเข้าไปได้
2. ห้ามใช้ผลิตภัณฑ์นี้ในบ่อน้ำพุร้อน ของเหลวที่กักร้อน หรือสภาพแวดล้อมใต้น้ำที่มีสภาวะรุนแรง

ปฏิบัติตามข้อควรระวังต่อไปนี้ **หลังจากใช้ผลิตภัณฑ์ในน้ำ**

1. ล้างตัวกล้องด้วยน้ำประปาหลังจากใช้งานใต้น้ำ ปล่อยให้แห้งเองก่อนใช้งานอีกครั้ง ทำความสะอาดพื้นผิวของกล้องด้วยผ้านุ่มที่แห้ง
2. อย่าทำให้อากาศแห้งด้วยลมร้อนโดยใช้เครื่องเป่าผม มิฉะนั้นเยื่อของไมโครโฟนและเยื่อระบายอากาศในเครื่องจะขาด และกล้องจะกันน้ำไม่ได้อีกต่อไป
3. หากคุณจำเป็นต้องเปลี่ยนแบตเตอรี่ หลังจากใช้กล้องใต้น้ำ ให้เปิดฝาของช่องใส่แบตเตอรี่โดยหันลงด้านล่าง เพื่อป้องกันไม่ให้น้ำเข้าไปในช่องว่างในช่องใส่แบตเตอรี่ เช็ดหยดน้ำในช่องว่างของช่องใส่แบตเตอรี่ และทำความสะอาดวงแหวนยางกันน้ำสีแดงเพื่อป้องกันไม่ให้มีสิ่งแปลกปลอมหลงเหลืออยู่ ไม่อย่างนั้นแล้วจะส่งผลกระทบต่อประสิทธิภาพการกันน้ำเมื่อใช้งานครั้งต่อไป
4. ขณะเปลี่ยนฝาครอบป้องกันเลนส์ ตรวจสอบให้แน่ใจว่ากล้องแห้งอยู่ หลังจากใช้กล้องใต้น้ำ ให้ปล่อยให้กล้องแห้งก่อนใช้งานอีกครั้ง วิธีนี้จะช่วยป้องกันไม่ให้มีน้ำซึมเข้าไปในฝาครอบป้องกันเลนส์ ซึ่งจะช่วยให้เกิดฝ้าที่เลนส์ได้

ปฏิบัติตามข้อควรระวังต่อไปนี้ **เมื่อใช้ผลิตภัณฑ์ร่วมกับเคสกันน้ำ:**

1. ตรวจสอบให้แน่ใจว่าซิลยางสะอาดและติดแน่นระหว่างการใช้งาน
2. ตรวจสอบให้แน่ใจว่าเคสกันน้ำแห้ง (สำหรับวิธีที่ดีที่สุดคือ ให้ใส่เส้นใยป้องกันฝ้าไว้ในเคสระหว่างการใช้งาน) และดูให้แน่ใจว่าสลักยึดแน่นหนาแล้ว
3. ขอบแนะนำให้วางเคสกันน้ำในน้ำประมาณ 5 นาทีเพื่อให้แน่ใจว่าเคสทำงานได้อย่างเหมาะสมก่อนใช้งาน

#### 4. ล้างเคสด้วยน้ำประปาเพื่อป้องกันการกัดกร่อนหลังจากใช้งานในทะเล

- ☀️ • คุณสามารถใช้น้ำจืดล้างเคสได้แม้ว่าพื้นผิวจะเปียกก็ตาม
- หน้าจอสัมผัสจะไม่ทำงานหากอุปกรณ์จมอยู่ในน้ำทิ้งเครื่อง ผู้ใช้สามารถกดปุ่มกล้องเพื่อเริ่มการบันทึก ปุ่มชัตเตอร์/บันทึกจะปิดใช้งานโดยอัตโนมัติเมื่อใช้งานกล้องโดยไม่มีเคสกันน้ำที่ระดับความลึกมากกว่า 14 ม.

## แบตเตอรี่

1. ห้ามใช้แบตเตอรี่ที่ไม่ใช่ของทางการ DJI จะไม่รับผิดชอบต่อความเสียหายใด ๆ ที่เกิดจากแบตเตอรี่ที่ไม่ใช่ของทางการ
2. ใช้งานแบตเตอรี่ภายในช่วงอุณหภูมิที่ระบุไว้ <https://www.dji.com/osmo-action-6/specs> การใช้แบตเตอรี่ในสภาพแวดล้อมที่มีอุณหภูมิสูงอาจทำให้เกิดไฟไหม้หรือการระเบิดได้ ก่อนนำแบตเตอรี่ไปใช้ในสภาพแวดล้อมที่มีอุณหภูมิต่ำ ขอแนะนำให้ชาร์จแบตเตอรี่ให้เต็มในสภาพแวดล้อมที่มีอุณหภูมิปกติ การชาร์จแบตเตอรี่ในอุณหภูมิที่เหมาะสมสามารถยืดอายุการใช้งานแบตเตอรี่ได้
3. คายประจุและชาร์จแบตเตอรี่ให้เต็มทุก ๆ สามเดือนเพื่อให้แบตเตอรี่อยู่ในสภาพดี
4. แบตเตอรี่ออกแบบมาให้หยุดชาร์จเมื่อชาร์จเต็มที่แล้ว การตรวจสอบความคืบหน้าของการชาร์จและถอดตัวผลิตกันที่ชาร์จเมื่อแบตเตอรี่เต็มแล้วนั้นถือเป็นสิ่งที่ควรทำ
5. เมื่อแรงดันไฟของแบตเตอรี่ต่ำเกินไป แบตเตอรี่จะเข้าสู่สถานะพลังงานต่ำ การชาร์จแบตเตอรี่จะทำให้ไม่อยู่ในโหมดพลังงานต่ำ
6. ห้ามเก็บแบตเตอรี่ที่มีการคายประจุอย่างเต็มที่แล้วไว้เป็นระยะเวลานาน มิฉะนั้นแบตเตอรี่อาจคายประจุเกิน และทำให้เซลล์แบตเตอรี่เสียหายอย่างถาวร
7. หากจะไม่ใช้งานเป็นเวลา 10 วันขึ้นไป ให้คายประจุแบตเตอรี่เหลือ 40-65% การทำเช่นนี้สามารถยืดอายุแบตเตอรี่ได้อย่างมาก

## การทำความสะอาด

1. ห้ามใช้ของเหลวที่มีส่วนผสมของแอลกอฮอล์หรือสารละลายทำความสะอาดหลงบนกล้อง
2. หากรูของไมโครโฟน ช่องระบายความร้อน หรือส่วนอื่น ๆ ของกล้องมีทรายหรือสิ่งแปลกปลอมอื่น ๆ จุดตันอยู่ ให้ล้างด้วยน้ำสะอาดในขณะที่กล้องมีการป้องกันน้ำแบบปิดผนึกเอาไว้
3. ทำความสะอาดฝาครอบป้องกันเลนส์ด้วยน้ำหรือปากกาทำความสะอาดเลนส์ เครื่องเป่าลมเลนส์ หรือผ้าทำความสะอาดเลนส์ อย่าถอดฝาครอบป้องกันเลนส์ออกบ่อย ๆ เพื่อหลีกเลี่ยงฝุ่นละอองสะสมภายในฝาครอบเลนส์ ซึ่งอาจส่งผลต่อคุณภาพของการถ่ายภาพ
4. ทำความสะอาดเลนส์ด้วยปากกาทำความสะอาดเลนส์ เครื่องเป่าลมเลนส์ หรือผ้าทำความสะอาดเลนส์
5. ทำความสะอาดแบตเตอรี่และช่องใส่แบตเตอรี่ด้วยผ้าแห้งสะอาด
6. ตรวจสอบให้แน่ใจว่าช่องปลดเร็วบนกล้องนั้นปราศจากฝุ่นและทรายเมื่อติดตั้งที่ยึดอะแดปเตอร์แบบปลดเร็ว

## 4 ข้อมูลจำเพาะ

ดูรายละเอียดข้อมูลจำเพาะได้ที่เว็บไซต์ต่อไปนี้

<https://www.dji.com/osmo-action-6/specs>



ข้อมูลติดต่อ

ฝ่ายสนับสนุนของ DJI

เนื้อหานี้อาจมีการเปลี่ยนแปลงโดยไม่ต้องแจ้งให้ทราบ  
ดาวนี้โหลดเวอร์ชันล่าสุดจาก



<https://www.dji.com/osmo-action-6/downloads>

หากคุณมีคำถามเกี่ยวกับเอกสารฉบับนี้ โปรดติดต่อ DJI โดยส่งข้อความไปที่ [DocSupport@dji.com](mailto:DocSupport@dji.com)

DJI และ OSMO เป็นเครื่องหมายการค้าของ DJI

ลิขสิทธิ์ © 2025 DJI สงวนลิขสิทธิ์